



Линейка инжекторов DL-33 была разработана для обеспечения подачи точного количества смазки в точки трения в условиях, требующих высокого давления.

Компактность конструкции позволяет установить несколько инжекторов DL33 в ограниченном пространстве. Внешняя регулировка расхода позволяет конечному пользователю задавать необходимое количество смазки в соответствии с требованиями применения.

Инжекторы DL33 имеют визуальный индикаторный штифт, встроенный в клапан, для подтверждения надлежащей смазки и функциональности системы смазки. Клапаны монтируются на коллекторы, на которых может быть предусмотрено от 1 до 7 выпускных отверстий.

Каждый инжектор DL33 можно легко осмотреть, установить или снять с коллектора, не демонтируя какие-либо фитинги или трубки. Кроме того, изделие может быть установлено в любом направлении. DropsA также может предоставить индивидуальные коллекторы для удовлетворения конкретных требований.

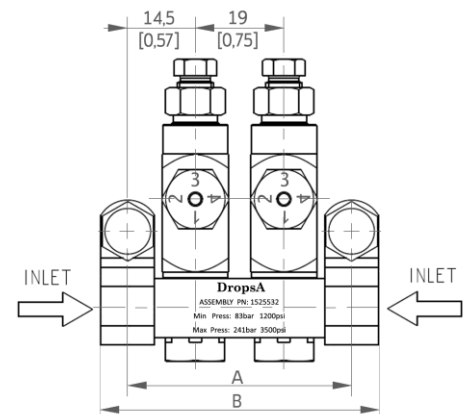


## Версия для консистентной смазки

СМАЗОЧНЫЙ МАТЕРИАЛ		РАСХОД		РАБОЧЕЕ ДАВЛЕНИЕ			
Масло	Консистентная смазка	Мин.	Макс.	Мин.	Макс.	Типовое	Заправка
-	Макс. NLGI 2	0,016 см <sup>3</sup> (0,001 куб. дюймов)	0,049 см <sup>3</sup> (0,003 куб. дюймов)	83 бар (1200 psi)	241 бар (3500 psi)	103 бар (1500 psi)	14 бар (200 psi)

## ИНЖЕКТОР ДЛЯ КОНСИСТЕНТНОЙ СМАЗКИ

№ изделия (1/8 нар.д.)	№ изделия (Ø 4, вставной)	Выходы	Размеры, мм [дюйм]	
			A	B
1525531	1525781	1	29 – [1,14]	41 – [1,61]
1525532	1525782	2	48 – [1,89]	60 – [2,36]
1525533	1525783	3	67 – [2,64]	79 – [3,11]
1525534	1525784	4	86 – [3,39]	98 – [3,86]
1525535	1525785	5	105 – [4,13]	117 – [4,61]
1525536	1525786	6	125 – [4,92]	137 – [5,39]
1525537	1525787	7	144 – [5,67]	156 – [6,14]
1526578	-	8	163 – [6,41]	175 – [6,89]
1526579	-	9	182 – [7,16]	194 – [7,63]
1526580	-	10	201 – [7,91]	213 – [8,38]
1526582	-	12	239 – [9,40]	251 – [9,88]
1526585	-	15	296 – [11,65]	308 – [12,12]
ЗАПЧАСТИ				
1525530	Инжектор DL 33 (1/8 нар.д.)			
1525780	Инжектор DL 33 вставной Ø 4			
1525518	Крепежный кронштейн			





## Версия для масла

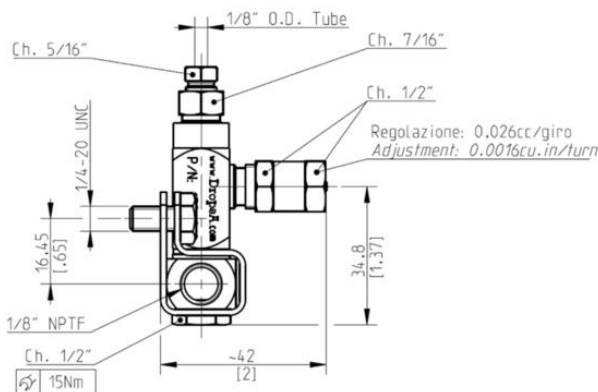
СМАЗОЧНЫЙ МАТЕРИАЛ		РАСХОД		РАБОЧЕЕ ДАВЛЕНИЕ			
Масло	Консистентная смазка	Мин.	Макс.	Мин.	Макс.	типовое	заправка
Мин. 32 сСт	-	0,026 см <sup>3</sup> (0,0016 куб. дюймов)	0,078 см <sup>3</sup> (0,005 куб. дюймов)	52 бар (760 psi)	69 бар (1000 psi)	59 бар (860 psi)	10 бар (145 psi)

## ИНЖЕКТОР ДЛЯ МАСЛА

Код	Выходы	Размеры, мм [дюйм]	
		А	В
1526211	1	29 – [1,14]	41 – [1,61]
1526212	2	48 – [1,89]	60 – [2,36]
1526213	3	67 – [2,64]	79 – [3,11]
1526214	4	86 – [3,39]	98 – [3,86]
1526215	5	105 – [4,13]	117 – [4,61]
1526216	6	125 – [4,92]	137 – [5,39]
1526217	7	144 – [5,67]	156 – [6,14]
1526568	8	163 – [6,41]	175 – [6,89]
1526569	9	182 – [7,16]	194 – [7,63]
1526570	10	201 – [7,91]	213 – [8,38]
1526572	12	239 – [9,40]	251 – [9,88]
1526575	15	296 – [11,65]	308 – [12,12]

ЗАПЧАСТИ	
1526210	Инжекторный клапан
1525518	Кронштейн
1524545	Крепежный винт



### Примечания:

- Инжекторы включают компрессионную гайку и конус для трубы  $\varnothing 1/8''$ .
- Инжекторы комплектуются прокладками из VITON. Необходимо проверить их совместимость с синтетическими смазочными материалами.
- В комплект поставки инжекторов с коллектором входят два монтажных кронштейна с соответствующими винтами с шестигранной головкой 1/4" 20UNC.

C2406PR WK 34/22

Продукты Dropsa можно приобрести у дочерней компании Dropsa и у торговых представителей Dropsa, посетите сайт [www.dropsa.com/contact](http://www.dropsa.com/contact) или свяжитесь с нами по адресу [sales@dropsa.com](mailto:sales@dropsa.com)

Информация о дистрибьюторе: