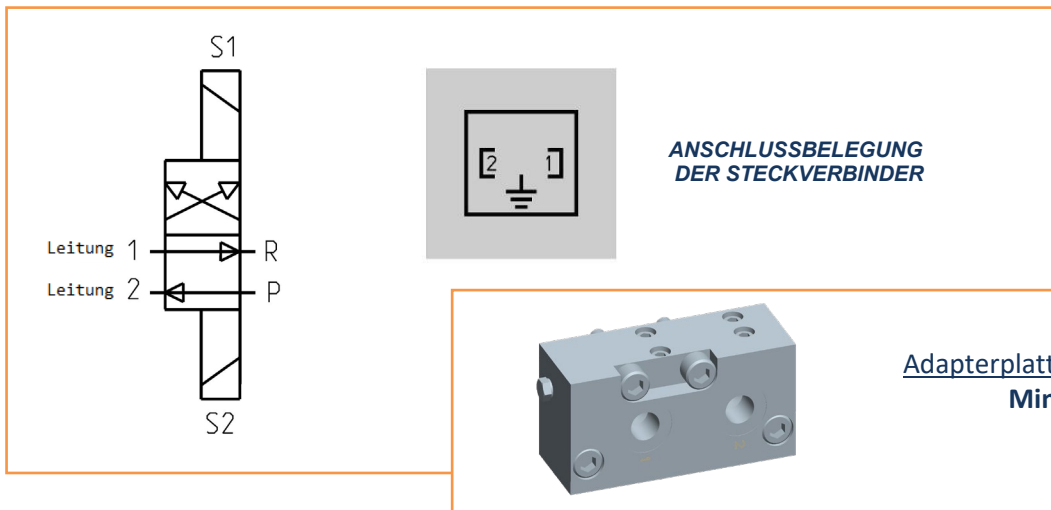
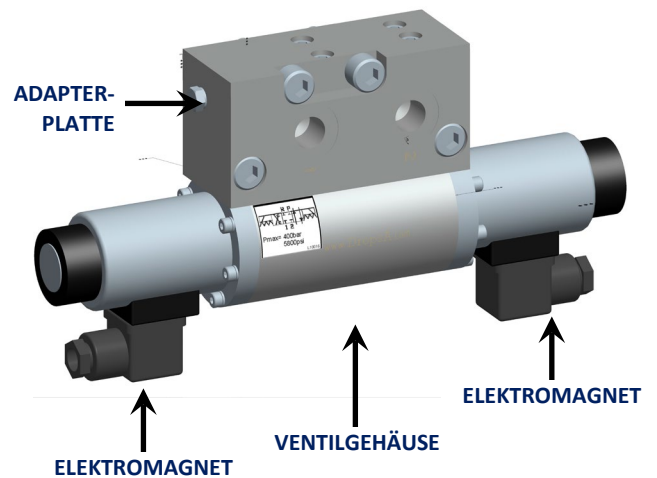


## ELEKTROMAGNETISCHES VENTIL (4/2) SUMO UND MINI-SUMO

Das elektromagnetische Ventil 4/2 wurde zur Kontrolle der Schmiermittelversorgung in den Anlagen mit Doppelleitung (System O2) entwickelt. Es ist in der Lage, mit Fett des Typs NLGI 2 MAX bei einem Höchstdruck von 400 Bar (5880 psi) zu arbeiten.

Seine Funktion ist es, abwechselnd die Abgabevorrichtung der Pumpe mit einer der beiden Zufuhrleitungen in Verbindung zu setzen, während gleichzeitig das Druckablassen der anderen Leitung ermöglicht wird.

Magnetsteuerungen (S1 oder S2) müssen impuls gesteuert sein (Impulsdauer = 5 Sekunden).



## ANWENDUNGEN

- **Doppelleitungssysteme:** Inversion der Schmiermittelausgabe in den Doppelleitungssystemen.
- **Progressive Systeme und Trennen der Leitungen:** durch Verschließen des Ausgangs 1 oder 2 kann das Ventil auch dazu verwendet werden, einen Zweig des Schmier systems zu trennen; oder um ohne Verschließen der Ausgänge abwechselnd zwei Zweige der Anlage zu trennen
- **Anwendungen mit Fett:** es ist besonders für Fett geeignet und kann bei jedem Kreislauf angewendet werden, der ein Ventil 4/2 benötigt.

### VORTEILE

- **Modulare Basis:** schnelle Wartung, was die Ausfallzeiten der Maschine gering hält und Kontaminationsrisiken für das Schmiermittel vermeidet.
- **Verwendung von Elektromagneten:** da es von Elektromagneten gesteuert wird, benötigt man keinen Einsatz von Druckluft, wie bei den elektropneumatischen Ventilen.

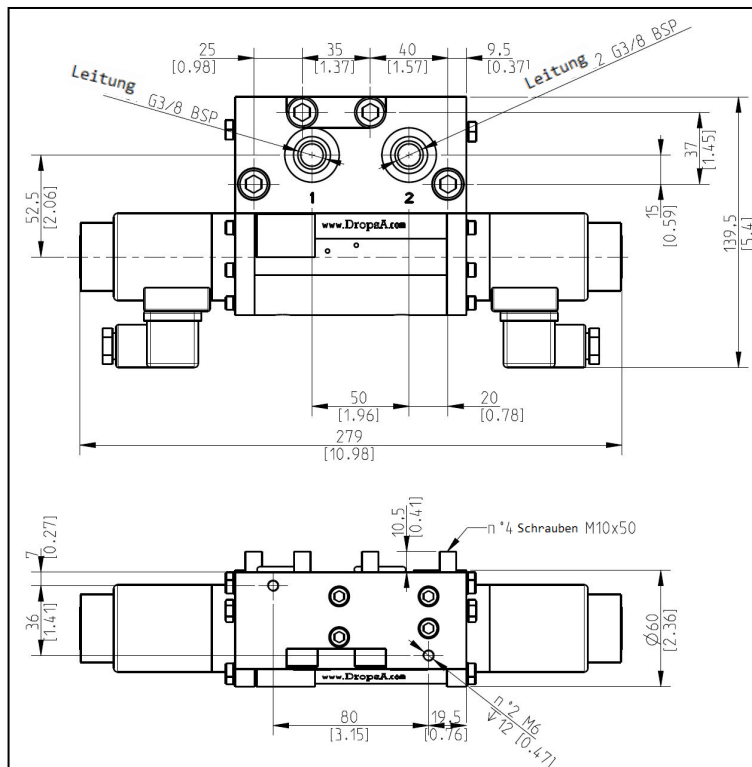


## TECHNISCHE INFORMATIONEN

### TECHNISCHE EIGENSCHAFTEN

Spannung	24 V CC
Leistungsaufnahme	105W
Absorption der Spule	4.4 A
Schutzart Spule	IP 65
Max. Durchfluss	400 cc/min
Maximaler Betriebsdruck	400 bar
Anschluss Ausgang	G3/8" BSP
Betriebstemperatur	- 10 ÷ + 50 °C (+ 14 ÷ + 122F)
Maximale kontinuierliche Arbeitszeit (T-on)	1 Min 30 Sek.
Mindest-Standby-Zeit	4 Mal T- on
Luftfeuchtigkeit bei Betrieb	90 % rel. Luftfeuchte
Zulässige Schmierstoffe	Max. Fett NLGI2
Lagertemperatur	- 40 ÷ + 65 °C (+ 40 ÷ + 149F)

## ABMESSUNGEN



## BESTELLINFORMATIONEN

Beschreibung	Code
Richtungsventil 4/2 24 V DC	<b>0083560</b>
Beschreibung	Code
<b>OPTIONAL</b> Manometer-Kit (Anschlüsse + Manometer)	<b>3133910</b>
Beschreibung	Code
<b>ERSATZTEIL</b> Elektromagnet 24 V DC	<b>3150017</b>
Elektrische Steckverbindung	<b>0039976</b>
Dichtungen OR Ventil/Pumpe (2 für jedes Richtungsventil)	<b>3190500</b>
Rechtes Manometer	<b>3292172</b>
Linkes Manometer	<b>3292171</b>

Händlerinformation: