

ХАРАКТЕРИСТИКИ

- Двойной насосный модуль
- **ЛАЗЕРНЫЙ МИНИМАЛЬНЫЙ УРОВЕНЬ** В СТАНДАРТНОЙ КОМПЛЕКТАЦИИ
- Модуль **QUICK SWAP**: УДОБНАЯ ЗАМЕНА НАСОСНЫХ ЭЛЕМЕНТОВ БЕЗ РАЗРЫВА СОЕДИНЕНИЙ НА ЭТАПЕ ТЕХОБСЛУЖИВАНИЯ.
- Совместим с - Системой 02 - Последовательно Системой 26
- Емкость бака: 10 КГ, 30 КГ, 100 КГ
- Производительность: 55 куб.см/мин (1 насосный элемент) 110 куб.см/мин (2 насосных элемента)
- Рабочая температура от -10°C до 50°C
- Ленточный нагреватель
- Ультразвуковые датчики IO-LINK

ПРИМЕНЕНИЕ

- ПРИЛОЖЕНИЯ В ТЯЖЕЛОЙ ПРОМЫШЛЕННОСТИ И СЛОЖНЫХ УСЛОВИЯХ ОКРУЖАЮЩЕЙ СРЕДЫ
- БУМАЖНЫЕ КОМБИНАТЫ
- СТАЛЕЛИТЕЙНОЕ ОБОРУДОВАНИЕ

СМАЗОЧНЫЕ ОПЕРАЦИИ МАСЛОМ И ЖИДКОЙ СМАЗКОЙ ДЛЯ ТЯЖЕЛОЙ ПРОМЫШЛЕННОСТИ

Идеально подходящий для Системы 02 – двухлинейной системы, а также для прогрессивной системы - Serial 26, электронасос **Mini-SUMO II** спроектирован для подачи смазочных систем, в которых используются как масло, так и жидкая смазка с максимальной консистенцией. NLGI 2.

Версия с двумя модулями гарантирует расход 110 см³/мин при максимальном избыточном давлении 380 бар.

Благодаря системе с **ДВУМЯ НАСОСНЫМИ ЭЛЕМЕНТАМИ**, установка всегда эффективна, потому что может продолжать работать, даже если один из двух модулей должен остановиться.

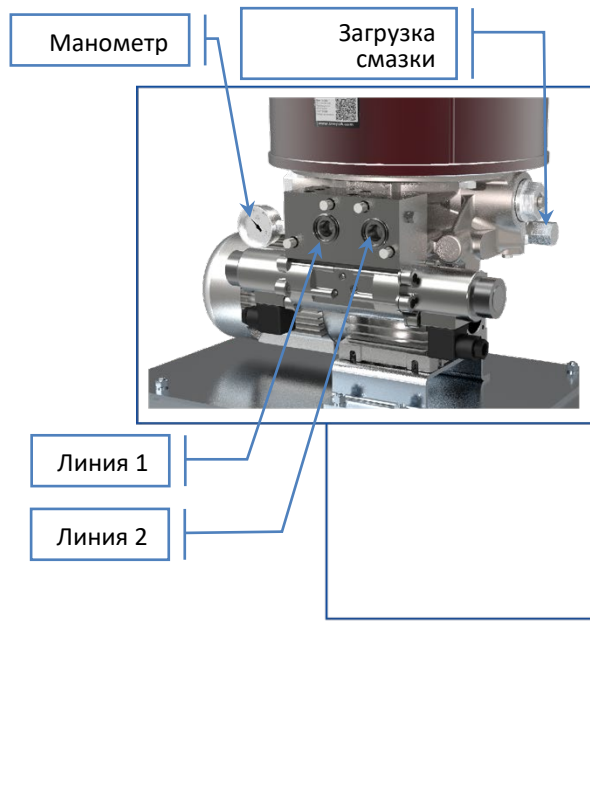
Электронасос **Mini-SUMO II** обычно применяется для смазки нескольких точек смазки на больших машинах в неудобных условиях эксплуатации.



ВРЕМЯ ПРОСТОЯ НАСОСА ВО ВРЕМЯ ТЕХОБСЛУЖИВАНИЯ РАВНО НУЛЮ

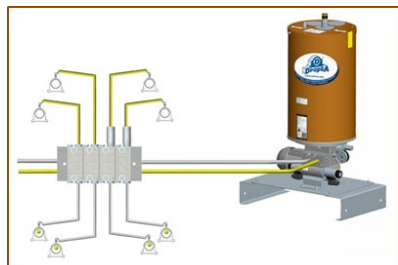
СИСТЕМА QUICK SWAP обеспечивает возможность замены всего за несколько секунд обоих НАСОСНЫХ МОДУЛЕЙ, расположенных в правой части насоса, при этом соединения не затрагиваются и снижается риск загрязнения. Кроме того, отсутствует необходимость в работах с трубами и их соединениями.

НАСОСНАЯ СИСТЕМА С ЭЛЕКТРОМАГНИТНЫМИ ИНВЕРТОРАМИ ДЛЯ ДВУХЛИНЕЙНОЙ СИСТЕМЫ (ДОПОЛНИТЕЛЬНО)



ПРИМЕР ПРИМЕНЕНИЯ

Двухлинейная СИСТЕМА



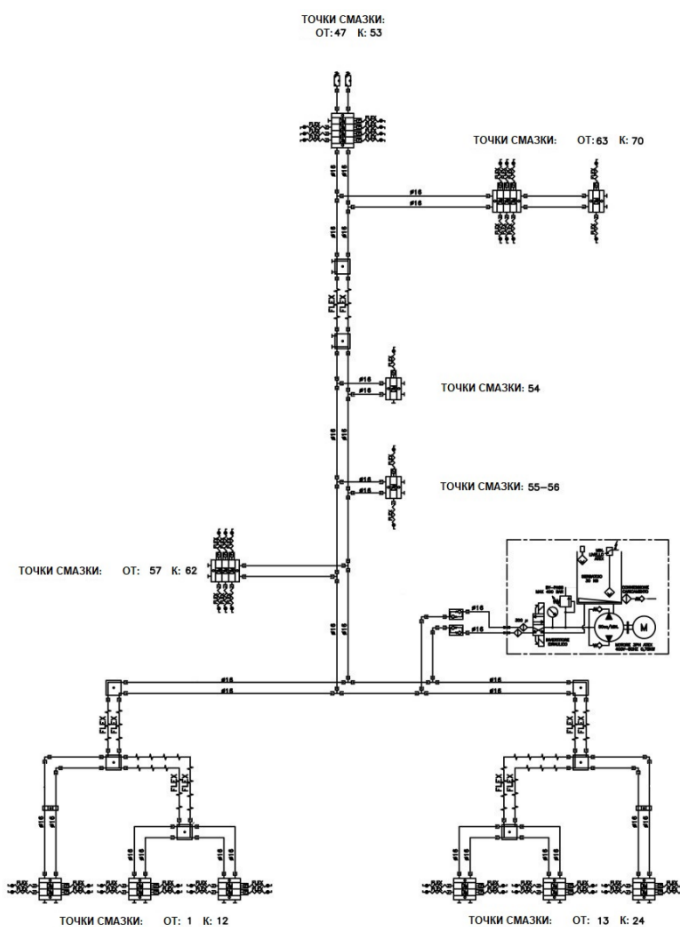
Установки, изготовленные с помощью этой системы, являются типичными для больших машин, и в особенности для машин, работающих в тяжелых условиях эксплуатации и во влажной или запыленной среде.

Насос Mini-SUMO II работает в паре с **двухлинейными дозаторами**, составляющими знаменитую систему **02**. Благодаря двум линиям подачи смазки длина системы может достигать 60 метров, что делает ее идеальной для очень больших машин.

DM DropsA в сочетании с насосом Mini-SUMO доступны в двух версиях:

- **МОДУЛЬНОЕ ОСНОВАНИЕ**, образованное **МОДУЛЬНЫМИ ОСНОВАНИЯМИ**, то есть разделенными между собой, несколькими **ДОЗИРУЮЩИМИ КЛАПАНАМИ** (справочный документ C1081P)

- **ТВЕРДОЕ ОСНОВАНИЕ**, состоящее из **МОНОБЛОЧНОГО** основания, на котором монтируются клапаны DM/DMM. (справочный документ C2263P)



ПРОГРЕССИВНАЯ СИСТЕМА

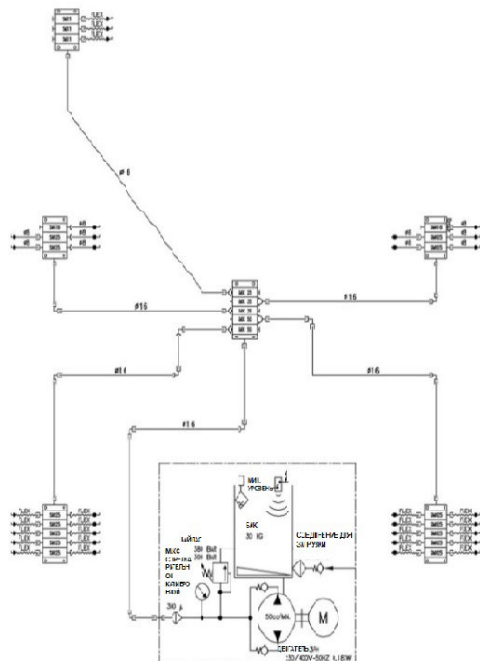
Установки, реализованные с помощью этой системы, используют только одну линию для распределения смазки, что позволяет осуществлять полный контроль работы установки с помощью устройств мониторинга.

В прогрессивной системе насос комбинируется с широким спектром «прогрессивных» дозаторов. Как правило, система состоит из ведущего дозатора, который подает питание на подключенные дозаторы.

Имеется широкий ассортимент дозаторов:

- SMX, SMX из нержавеющей стали, SMO
- nP- nano Progressive, Np из алюминия
- nPr+ - nano Progressive съемный
- SMP и SMPM

(См. документы по прогрессивной системе компании DropsA SMX C2104PI - nP C2213PI - nPr+ C2220PI - SMP C2071PI)



ЭЛЕКТРИЧЕСКИЕ ХАРАКТЕРИСТИКИ	
Питание электродвигателя	230/400 В \sim / \pm 5% 50 Гц 280/480 В \sim / \pm 5% 60 Гц
	110V – 50Hz (двигателя) – 10A 230V – 50Hz (двигателя) – 4.5A
	115V – 60Hz (двигателя) – 11A
	24V cc
Номинальная мощность электродвигателя	⁽²⁾ 0,37 кВт – ⁽³⁾ 0.55 кВт
Степень защиты двигателя	IP 55
Класс изоляции	F
Минимальный уровень электрический	Лазерный (жидкая смазка) - Поплавковый (масло)
Максимальный уровень визуальный	Поплавковый (жидкая смазка/масло)
ГИДРАВЛИЧЕСКИЕ ХАРАКТЕРИСТИКИ	
Насосная система	Поршневая
Производительность (2 насосных элемента)	110 см ³ /мин
Максимальное рабочее давление	380 бар (5511 фунтов/кв.дюйм) - ⁽¹⁾ 300 бар (4351 psi)
Соединение выхода	G3/8" BSP
Емкость бака	10-30-100 кг (22-66-220 фунтов)
Фильтр на загрузке	Степень фильтрации 300 мкм
Перепускной клапан (байпас)	Регулируемый 0÷380 бар (0÷5511 фунт/кв. дюйм) – с предварительной калибровкой на 300 бар (4350 фунт/кв. дюйм) - ⁽¹⁾ 250 бар (3625 psi)
Рабочая температура	- 10 ÷ + 50 °C (+14÷+122°F)
Допустимые смазочные материалы ⁽¹⁾	Смазочное минеральное масло мин. 32 cCт; жидкая смазка макс. NLGI2
Температура хранения	-40 ÷ +65 °C (-40÷+149°F)

Внимание: Характеристики действительны для рабочей температуры +20°C (+68°F)

⁽¹⁾ с двигателя 24V cc

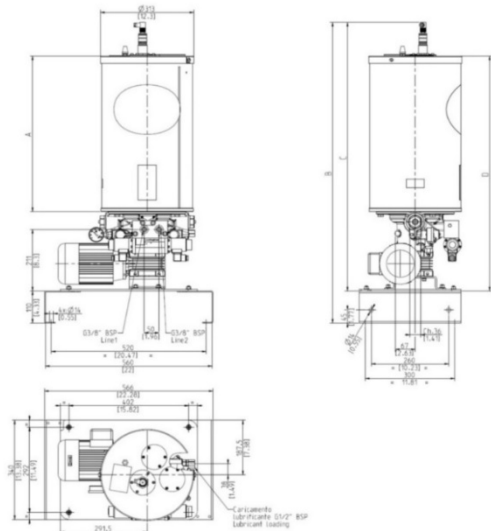
⁽²⁾ трехфазного двигателя

⁽³⁾ однофазного двигателя

⁽⁴⁾ однофазного двигателя 115V 60Hz

⁽⁵⁾ В случае необходимости использования другого продукта необходимо запросить сведения о пригодности к эксплуатации в Dropsa S.p.A.

ГАБАРИТЫ(ВНЕ МАСШТАБА)



	10 кг	30 кг	100 кг
A	344 (13.5)	533	983
B	841 (33.1)	1030	1480
C	731 (27.7)	920	1370
D	616 (24.2)	805	1255



ИНФОРМАЦИЯ ДЛЯ ЗАКАЗА

ВНИМАНИЕ: Код для заказа насоса состоит из 11 цифр.

НАСОС MINISUMO II				База данных	4°	5°/6°	7°	8°	9°	10°	11°
				250	0	00	0	0	0	0	0
	Описание	Код DROPSA	КОД								
Бак	-	-	0								
	10 кг	0297100	1								
	30 кг	0295080	2								
	100 кг	0295090	3								
Трехфазный электродвигатель	Электродвигатель отсутствует	-	00								
	СТАНДАРТНАЯ КОМПЛЕКТАЦИЯ 230/400 В 50 Гц 280/480 В 60 Гц IE2	3301791	01								
	110V 50Hz – 1Ph	3301803	02								
	230V 50Hz – 1Ph	3301804	03								
	115V 60Hz – 1Ph	3301809	04								
	525V 50Hz – 3Ph	3301817	05								
	440V 60Hz - 3Ph	3301791-440V-60Hz	06								
	380V/550V 50Hz - 3Ph	3301822	07								
	460V 60Hz 3Ph - NEMA	3301838	08								
	24 В пост. тока	3301802	10								
Инвертор отсутствует	-	0									
Электромагнитный клапан 4/3	24 В пост. тока	0083550	1								
Электромагнитный инвертор 4/2	24 В пост. тока	0083560	2								
Электропневматический инвертор 4/2	24 В пост. тока	0083580	3								
Гидравлический инвертор		0086450	4								
Дополнительно											
Индикатор минимального уровня	Насос поставляется с лазерным уровнем в стандартной комплектации 24 В пост. тока Out NO и NC (1 пороговое значение)	0295131	0								
	Лазер 2 выхода цифровой конфигурации и 4÷20 мА	0295130	1								
	*Поплавковый переключатель Reed для масла 10	0295151+3130138	2								
	*Поплавковый переключатель Reed для масла 30	0295150+3130138	3								
	*Поплавковый переключатель Reed для масла 100	0295160+3130138	4								
	** Ультразвуковой и/или программируемый коммутационный выход IO-Link	0295202	5								
Максимальный уровень	Насос поставляется с датчиком визуального уровня смазки поплавкового типа в стандартной	0295100	0								
	Лазер 24 В пост. тока вых. НО и НЗ (1 пороговое значение)	0295131 (для 10 кг, 30 кг и 100 кг)	1								
	** Ультразвуковой и/или программируемый коммутационный выход IO-Link	0295202	2								
Ленточный нагреватель	Ленточный нагреватель отсутствует	-	0								
	ленточный нагреватель насоса 10/30 кг 110 В - 150 Вт	0295066	1								
	нагревательный бандаж для насоса на 100 кг 110В-150Вт	0295103	2								
	нагревательный бандаж для насоса на 100 кг 110В-150Вт	0295065	3								
Насосные элементы	насос поставляется с насосным элементом с фиксированной производительностью	0298000	0								
	Два насосных элемента с фиксированной производительностью	0298000+0298000	1								

* Уровни поплавкового уровнемера масла указывают как минимальный, так и максимальный уровень.

** Для смазок синего цвета необходимо использовать исключительно датчик, указанный в таблице.

C2280PR WK 39/25

Продукцию Dropsa можно приобрести через представительства в соответствующих странах и через сеть уполномоченных дистрибьюторов. Пожалуйста, посетите раздел «Контакты» на нашем сайте www.dropsa.com/contact или пишите dropsa@sales.com

Для инфо: