



IT

*LIBRETTO USO E MANUTENZIONE*  
**COMPLETI GRASSO CON ACCESSORI**

EN

*OPERATING INSTRUCTIONS AND MAINTENANCE*  
**GREASE SETS WITH ACCESSORIES**

FR

*LIVRET D'UTILISATION ET ENTRETIEN*  
**ENSEMBLES DE GRAISSAGE PNEUMATIQUES AVEC ACCESSOIRES**

DE

*GEBRAUCHS - UND WARTUNGSHANDBUCH*  
**FETTPRESSEN MIT ZUBEHÖR**

ES

*MANUAL PARA EL USO Y EL MANTENIMIENTO*  
**EQUIPO DE GRASA Y ACCESORIOS**



• INDICE GENERALE •  
 • GENERAL INDEX • INDEX GENERAL •  
 • ALLGEMEINES VERZEICHNIS • INDICE GENERAL •

POMPE PNEUMATICHE PER DISTRIBUZIONE GRASSO PNEUMATIC PUMPS FOR GREASE DELIVERY POMPES PNEUMATIQUES POUR LA LIVRAISON DE GRAISSE PNEUMATISCHE, FETTPUMPEN BOMBAS NEUMÁTICAS PARA SALIDA de la GRASA	A1 - A2 - A3 - A4	4 - 5
POMPE PNEUMATICHE PER DISTRIBUZIONE GRASSO PNEUMATIC PUMPS FOR GREASE DELIVERY POMPES PNEUMATIQUES POUR LA LIVRAISON DE GRAISSE PNEUMATISCHE, FETTPUMPEN BOMBAS NEUMÁTICAS PARA SALIDA de la GRASA	A5 - A6 - A7	6 - 7
Completi per grasso con accessori Grease sets with accessories Plateforme de graissage avec accessoires Fettpressen mit zubehör Bombas neumáticas de la grasa con los accesorios		8 - 9
Completi per grasso con accessori Grease sets with accessories Plateforme de graissage avec accessoires Fettpressen mit zubehör Bombas neumáticas de la grasa con los accesorios		10 - 11
Completi per grasso con accessori Grease sets with accessories Plateforme de graissage avec accessoires Fettpressen mit zubehör Bombas neumáticas de la grasa con los accesorios		12 - 13
Completi per grasso con accessori Grease sets with accessories Plateforme de graissage avec accessoires Fettpressen mit zubehör Bombas neumáticas de la grasa con los accesorios		14 - 15
Completi per grasso con accessori Grease sets with accessories Plateforme de graissage avec accessoires Fettpressen mit zubehör Bombas neumáticas de la grasa con los accesorios		16 - 17
Completi per grasso con accessori Grease sets with accessories Plateforme de graissage avec accessoires Fettpressen mit zubehör Bombas neumáticas de la grasa con los accesorios		18 - 19
Completi per grasso con accessori Grease sets with accessories Plateforme de graissage avec accessoires Fettpressen mit zubehör Bombas neumáticas de la grasa con los accesorios		20 - 21
Completi per grasso con accessori Grease sets with accessories Plateforme de graissage avec accessoires Fettpressen mit zubehör Bombas neumáticas de la grasa con los accesorios		22 - 23
Completi per grasso con accessori Grease sets with accessories Plateforme de graissage avec accessoires Fettpressen mit zubehör Bombas neumáticas de la grasa con los accesorios		24 - 25
Completi per grasso con accessori Grease sets with accessories Plateforme de graissage avec accessoires Fettpressen mit zubehör Bombas neumáticas de la grasa con los accesorios		26 - 27



IT

**La società** ringrazia di aver acquistato un prodotto della sua gamma e la invita alla lettura del presente libretto. All'interno troverà le informazioni necessarie per un corretto utilizzo della macchina acquistata; si prega pertanto l'utente di seguire attentamente le avvertenze contenute e di leggerlo in ogni sua parte. Si prega inoltre di conservare il libretto in luogo adatto a mantenerlo inalterato. Il contenuto di questo manuale può essere modificato senza preavviso, né ulteriori obblighi, al fine di includere varianti e miglioramenti alle unità già inviate. E' vietata la riproduzione o la traduzione di qualsiasi parte di questo libretto senza previa autorizzazione.

EN

**The company** thanks you for your purchase of an item of our production and we kindly invite you to read this manual. You will find necessary information for a correct use of the machine you have bought; we ask you to carefully follow the warnings contained in this manual and read it completely. Furthermore please put this manual in a place where it can be kept in good conditions. The content of this manual can be modified without any previous notice and without any obligation in the case we need to add some variations and improvements to the copies we already supplied. The reproduction or translation of this manual or any part of it without our authorisation is forbidden.

FR

**La société** vous remercie pour avoir acheté un produit de sa gamme et vous invite à la lecture de ce livret. Dans ce livret vous trouverez les informations nécessaires pour une correcte utilisation de la machine que vous avez achetée, veuillez donc suivre attentivement les instructions y contenues et de le lire complètement. En outre veuillez garder ce manuel dans un lieu apte pour le maintenir inaltérée. Le contenu de ce manuel peut être modifié sans préavis, ni ultérieures obligations afin d'ajouter des changements et améliorations pour les produits déjà envoyés. La reproduction ou traduction de toute part de ce texte, sans notre autorisation, est défendue.

DE

**Das Unternehmen** dankt für den Einkauf eines Produktes von Ihrer Produktionspalette und bittet Sie dieses Handbuch zu lesen. Hier finden Sie die notwendigen Auskünfte für eine korrekte Benutzung der eingekauften Maschine; wir bitten daher den Benutzer dir hier enthaltenen Anweisungen einzuhalten und das Handbuch ganz sorgfältig zu lesen. Ausserdem bitten wir Sie das Handbuch in einem für seine gute Aufbewahrung geeigneten Platz zu erhalten. Inhalt des gegenwärtigen Handbuch kann ohne Voranmeldung und ohne weitere Verpflichtungen unsererseits verändert werden, um den bereits abgesendeten Einheiten Änderungen und Verbesserungen zu berücksichtigen. Reproduktion oder Übersetzung irdgendwelches Teils von diesem Handbuch ist verboten.

ES

**La empresa** les da las gracias a los Sres. Clientes por haber adquirido un producto de su gama y los invita a leer este folleto. Al interior hallarán los informes que hacen falta para el empleo correcto de la máquina que han adquirido, se ruega por consiguiente al usuario de cumplir exactamente con las advertencias contenidas en el mismo y de leerlo detenidamente y por completo. Se ruega además de guardar el folleto en un lugar adecuado para que no resulte danado. El contenido de este folleto puede ser modificado sin previo aviso, ni otras obligaciones, con el fin de introducir variantes y mejoras respecto a los ejemplares ya entregados. Queda prohibida la reproducción o la traducción de cualquier parte de este folleto sin autorización previa.

**POMPE PNEUMATICHE PER DISTRIBUZIONE GRASSO**

Pompe a funzionamento pneumatico adatte per la distribuzione di grassi ad alta e media viscosità.

**A1 - COLLEGAMENTO PNEUMATICO**

Applicare alla riduzione entrata aria della pompa un tubo per aria compressa mediante raccordi filettati da  $\frac{1}{2}$ " G.

**A2 - GRUPPO FILTRO RIDUTTORE LUBRIFICATORE**

Per un miglior funzionamento ed una lunga durata della pompa si consiglia di applicare all'entrata dell'aria un filtro con lubrificatore, possibilmente munito di riduttore di pressione da regolare alla pressione ottimale di 6-8 BAR.

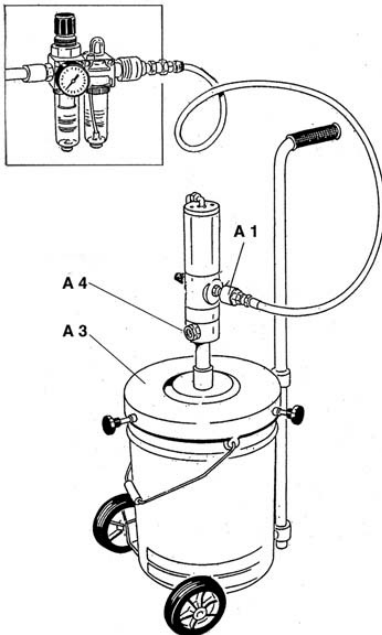
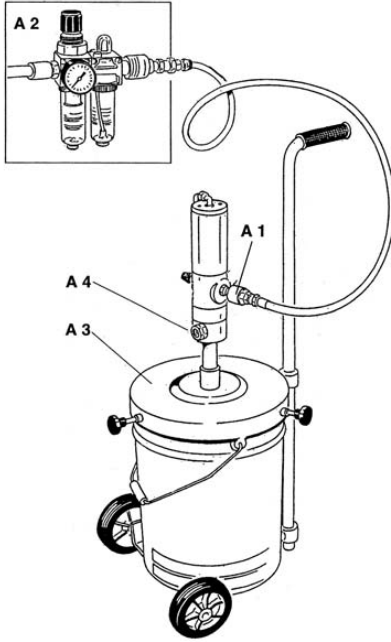
**A3 - APPLICAZIONE SUL FUSTO DEL GRASSO**

Per effettuare l'applicazione della pompa sul fusto del grasso sono necessari i seguenti coperchi:

- Ø 225mm per fusti da 5 kg
- Ø 280mm per fusti da 12-20kg
- Ø 320mm per fusti da 16-30 kg
- Ø 350mm per fusti da 20-30 kg
- Ø 385mm per fusti da 50-60 kg
- Ø 420mm per fusti da 50-60 kg
- Ø 600mm per fusti da 180-220 kg

**A4 - TUBO MANDATA GRASSO**

Prima di collegare il tubo mandata grasso (fornito a richiesta) alla riduzione uscita liquido della pompa, far funzionare la pompa per 20-30 sec. max. in modo che il grasso fuoriesca da quest'ultima.



**PNEUMATIC PUMPS FOR GREASE DELIVERY**

Pneumatic pumps suitable to deliver grease of high or medium viscosity.

**A1 - PNEUMATIC CONNECTION**

Connection to air inlet connection of the pump, an air hose and fix it using a proper " G connection.

**A2 - FILTER PRESSURE REDUCING VALVE LUBRICATOR GROUP**

For a better working and longer life of the pump, we suggest you to connect a filter with lubricator to the air inlet hose and, if possible, complete with a pressure regulating valve to be regulated at 6-8 BAR

**A3 - TO SET PROPERLY THE PUMP INTO THE GREASE DRUM COVER IS NEEDED**

Drums cover:

Ø 225mm for drums 5kg  
 Ø 280mm for drums 12-20kg  
 Ø 320mm for drums 16-30 kg  
 Ø 350mm for drums 20-30 kg  
 Ø 385mm for drums 50-60 kg  
 Ø 420mm for drums 50-60 kg  
 Ø 600mm for drums 180-220 kg

The drum cover must be fixed to the drum by means of standard supplied knobs. The pumps must be inserted into the central hose of the drum cover and fixed with the proper knob.

**A4 - R2 GREASE HOSE**

Before connecting R2 hose (supplied on request) to the grease outlet connection of the pump, let the pump work for 20-30 sec. So that the grease come out from the grease outlet connection.

**POMPES PNEUMATIQUES POUR LA LIVRAISON DE GRAISSE**

Elles sont appropriées pour livrer la graisse avec une viscosité élevée ou moyenne.

**A1 - CONNEXION PNEUMATIQUE**

Connecter un tuyau d'air à la connexion d'entrée d'air de la pompe et le fixer en utilisant une connexion 1/4" G appropriée.

**A2- GROUPE FILTRE DE GRAISSEUR RÉDUCTION DE PRESSION**

Pour un meilleur fonctionnement et une plus longue vie de la pompe, nous vous suggérons de relier au tuyau d'entrée d'air un filtre avec le graisseur et, si possible, complet avec une valve de régulation de pression avec une pression de 6-8 Bar.

**A3 - PLACER CORRECTEMENT LA POMPE**

Pour placer correctement la pompe sur le fût de graisse il faut utiliser les couvercles suivantes:

Ø 225mm pour fût de 5 kg  
 Ø 280mm pour fût de 12-20kg  
 Ø 320mm pour fût de 16-30 kg  
 Ø 350mm pour fût de 20-30 kg  
 Ø 385mm pour fût de 50-60 kg  
 Ø 420mm pour fût de 50-60 kg  
 Ø 600mm pour fût de 180-220 kg

Le couvercle doit être fixé au fût au moyen de molettes fournies standard. Les pompes doivent être insérées dans le tuyau central de la couverture du fût et être fixées avec la molette appropriée.

**A4 -TUYAU POUR GRAISSE R2**

Avant de relier le tuyau R2 (fourni sur demande) au raccord sortie graisse de la pompe, actionnez la pompe pour 20-30 sec. de sorte que la graisse vient hors du raccord sortie graisse.

**PNEUMATISCHE FETTPUMPEN**

Pneumatische Fettpumpen für das Fördern von Fett mit mittlerer - höher Viskosität.

**A1 - PNEUMATISCHER ANSCHLUSS**

Setzen Sie ein Luftschlauch zum Lufteinlaufanschluss der Pumpe ein und verwenden Sie 1/4" G Anschluss.

**A2 -FILTER MIT LUFTÖLER UND DRUCKREGLER**

Für eine bessere Funktion und eine längere Lebensdauer der Pumpe, schlagen wir Sie vor an den Lufteinlaufschlauch ein Filter mit Luftöler anzuschließen und, wenn möglich, komplett mit einem Druckregler, mit einem 6-8 Bar –Betriebsdruck.

**A3 - EINSTELLUNG DER PUMPE**

Um die Pumpe auf das Fass einzustellen, ist es förderlich, diese Deckel zu verwenden:

Ø 225mm für Fässer von 5 kg  
 Ø 280mm für Fässer von 12-20kg  
 Ø 320mm für Fässer von 16-30 kg  
 Ø 350mm für Fässer von 20-30 kg  
 Ø 385mm für Fässer von 50-60 kg  
 Ø 420mm für Fässer von 50-60 kg  
 Ø 600mm für Fässer von 180-220 kg

Der Deckel ist mit Fixierschrauben ausgestattet. Die Pumpen müssen in den zentralen Schlauch des Deckels eingesetzt werden und mit dem korrekten Drehknopf geregelt werden.

**A4 -R2 FETTSCHLAUCH**

Bevor der Schlauch R2 (auf Anfrage) an den Schmierfett-Ausgang eingestellt wird, lassen Sie die Pumpe für 20-30 Sekunden laufen, so dass das Fett aus der Pumpe geht.

**BOMBAS NEUMÁTICAS PARA SALIDA de la GRASA**

Convenientes por entregar la grasa de la viscosidad alta o media.

**A1 - CONEXIÓN NEUMÁTICA**

Conexión a la conexión de la entrada de aire de la bomba, una manguera de aire y la fijan que usa un 1/4" G apropiado;

**A2 -GRUPO FILTRO DEL LUBRICADOR REDUCCION DE PRESION**

Para un funcionamiento mejor y una vida más larga de la bomba, le sugerimos para conectar con la manguera de la entrada de aire, un filtro con el lubricador y, si es posible, completo con una válvula de regulación de la presión 6-8 Bar.

**A3 - FIJAR CORRECTAMENTE LA BOMBA**

En la cubierta de tambor de la grasa es cubierta de tambores necesaria:

Ø 225mm para los tambores 5 kg  
 Ø 280mm para los tambores 12-20kg  
 Ø 320mm para los tambores 16-30 kg  
 Ø 350mm para los tambores 20-30 kg  
 Ø 385mm para los tambores 50-60 kg  
 Ø 420mm para los tambores 50-60 kg  
 Ø 600mm para los tambores 180-220 kg

La cubierta de tambor se debe fijar al tambor por medio de perillas provistas estándares. Las bombas se deben insertar en la manguera central de la cubierta de tambor y fijar con la perilla apropiada.

**A4 - MANGUERA DE LA GRASA R2**

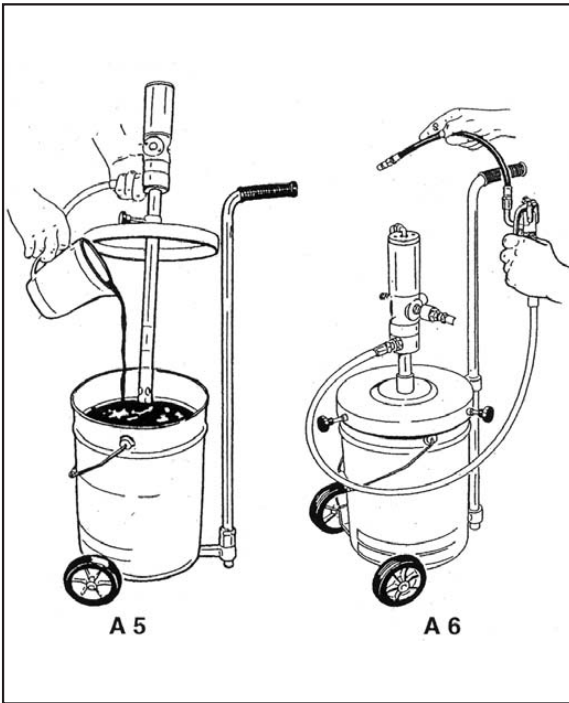
Antes de que conecte la manguera R2 al conection del enchufe de la grasa de la bomba, funcione la bomba para 20-30 sec. de modo que la grasa venga fuera de la conexión del enchufe de la grasa.

**A5 - ASPIRAZIONE DIFFICOLTOSA**

Se non si dovesse ottenere l'erogazione di grasso, si consiglia di sollevare la pompa e di versare 200-300 cc. Di olio SAE 40 nella zona di pescaggio della stessa pompa ed eliminare l'aspirazione di aria.

**Questa operazione è quasi sempre necessaria quando il grasso utilizzato non è del tipo autolivellante; non viene utilizzata la membrana e il grasso è stato indurito dal freddo.**

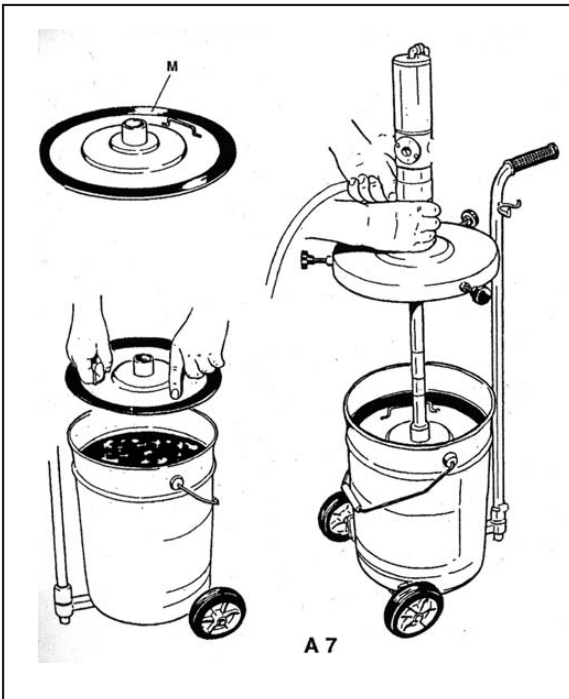
**A6** - Non appena il grasso uscirà dalla pompa collegare il tubo e la pistola erogatrice a richiesta. Azionare la pompa tenendo aperta la pistola erogatrice fino alla fuoriuscita del grasso. Se il grasso non dovesse uscire controllare tubo e pistola. Far funzionare la pompa per 25-30 min. senza il filtro del silenziatore in modo che il grasso utilizzato in fase di montaggio fuoriesca.

**A7 - MEMBRANA PREMIGRASSO**

Per un funzionamento costante e senza problemi consigliamo "sempre" l'applicazione della membrana premigrasso, specialmente se non si usano grassi autolivellanti. La membrana premigrasso che viene attirata verso il fondo della depressione provocata dalla pompa comprime il grasso evitando la formazione di sacche d'aria che potrebbero provocare il blocco dell'erogazione. Mantiene il grasso sempre pulito conservandone intatte le sue caratteristiche. Permette inoltre che venga raccolto nel fondo e aspirato pressoché totalmente, quel grasso che, senza membrana, rimarrebbe attaccato alle pareti del fusto.

**MEMBRANE**

- Ø 210 per fusti da 5 kg
- Ø 265 per fusti da 12-20 kg
- Ø 290 per fusti da 16-30 kg
- Ø 310 per fusti da 16-30 kg
- Ø 340 per fusti da 20-30 kg
- Ø 370 per fusti da 50-60 kg
- Ø 400 per fusti da 50-60 kg
- Ø 590 per fusti da 180-220 kg





**A5 - DIFFICULT SUCTION**

In case of difficult suction, we advise you to pour 200-300cc. (0.088gal) of SAE 40, or equivalent oil, into the suction zone of the pump. This in order to avoid air suction.

**This operation is often necessary when the grease is not self-levelling, the follower plate is not used and the grease is cold.**

**A6** - As soon as the grease will come out from the grease outlet connection, connect the hose and the grease gun supplied on request to the end of the same hose. Operate the pump and keep the grease gun handle pressed (gun open) till the grease will come out. In case of negative results, remove the grease outlet hose and check it together with the gun. Keep the pump working for 25-30 min. without the filter of the muffler. This in order to allow to the black grease used during the assembly phase, to come out.

**A7 - FOLLOWER PLATE**

For a constant and perfect working of our grease pumps we always advise you to use the follower plate specially when the grease is not self levelling. The follower plate, sucked towards the drum bottom because of the pump suction pressure, avoids the air lock which could stop the pump suction operation. It keeps also the grease clean and allows the suction of that grease which differently would stick to the drums inside wall's.

**FOLLOWER PLATES**

Ø 210 for drums of 5 kg  
 Ø 265 for drums of 12-20 kg  
 Ø 290 for drums of 16-30 kg  
 Ø 310 for drums of 16-30 kg  
 Ø 340 for drums of 20-30 kg  
 Ø 370 for drums of 50-60 kg  
 Ø 400 for drums of 50-60 kg  
 Ø 590 for drums of 180-220 kg

**A5 - ASPIRATION DIFFICILE**

En cas d'aspiration difficile, nous vous informons de renverser 200-300cc. (0.088gal) de SAE 40, ou l'huile équivalente, dans la zone d'aspiration de la pompe. Ceci afin d'éviter l'aspiration d'air.

**Cette exécution est souvent nécessaire quand la graisse n'est pas auto-nivelant, la membrane n'est pas utilisée et la graisse est froide.**

**A6** - Dès que la graisse viendra dehors du raccord sortie graisse, reliez le tuyau et le pistolet de graisse fournis sur demande à l'extrémité du même tuyau. Actionnez la pompe et maintenez le traitement de pistolet de graisse appuyé (pistolet ouvert) jusqu'à ce que la graisse vienne dehors. En cas de résultats négatifs, retirez le tuyau de sortie graisse et contrôlez-le ainsi que le pistolet. Laissez travailler le pistolet pendant 25-30 minutes sans filtre du silencieux. Ceci afin de permettre à la graisse employée pendant la phase d'assemblage de sortir.

**A7 - MEMBRANE**

Pour un fonctionnement constant et parfait de notre pompe nous vous informons toujours d'utiliser la membrane particulièrement quand la graisse n'est pas auto - nivelant. La membrane, sucée vers le bas du fût en raison de la pression d'aspiration de pompe, évite la serrure d'air ce qui pourrait arrêter l'exécution d'aspiration de pompe. Elle maintient également la graisse propre et permet l'aspiration de cette graisse qui différemment collerait à l'intérieur du fût.

**MEMBRANES**

Ø 210 pour fûts de 5 kg  
 Ø 265 pour fûts de 12-20 kg  
 Ø 290 pour fûts de 16-30 kg  
 Ø 310 pour fûts de 16-30 kg  
 Ø 340 pour fûts de 20-30 kg  
 Ø 370 pour fûts de 50-60 kg  
 Ø 400 pour fûts de 50-60 kg  
 Ø 590 pour fûts de 180-220 kg

**A5 - SCHWIERIGEN SAUGEN**

Falls vom schwierigen Saugen, raten wir Ihnen, 200-300cc. (0.088gal) von SAE 40 oder gleichwertiges Öl, in die Saugzone der Pumpe zu gießen, um das Luftsaugen zu vermeiden. **Diese Operation ist häufig, wenn das Fett nicht Selbstausgleichend ist, die Fettfolgeplatte nicht benutzt wird und das Fett kalt ist.**

**A6** - Sobald das Fett heraus vom Schmierfett-Ausgang kommt, schließen Sie den Schlauch und die Fett-pistole, die auf Antrag an das Ende des gleichen Schlauches angegeben wird. Lassen Sie die Pumpe laufen und halten Sie den Fettpistolehandgriff betätigt (die Pistole geöffnet) bis das Fett aus kommt. Anderenfalls lösen Sie den Schmierfett-Ausgang und überprüfen ihn zusammen mit der Pistole. Halten Sie die Pumpe für 25-30 Min. ohne den Filter des Ablassdämpfers zu arbeiten dieses Zwecks zum Fett, das während der Versammlungs-phase benutzt wird, herauskommen zu lassen.

**A7 - FETT FOLGE-PLATTE**

Für eine ständige und vollkommene Funktion unserer Fettpumpe beraten wir Sie immer, die Fettfolge-platte besonders zu benutzen, wenn das Fett nicht Selbstausgleichend ist. Die Fettfolgeplatte, die in Richtung zum Fassunterseite wegen des Pumpensaugdrucks gezogen wird, vermeidet die Luftverriegelung, welche die Pumpensaugoperation stoppen könnte. Sie hält auch das Fett sauber und erlaubt das Absaugen dieses Fetts, anderenfalls würde es an die innere Wand des Fasses haften.

**FETT FOLGE-PLATTEN**

Ø 210 für Fässer von 5 kg  
 Ø 265 für Fässer von 12-20 kg  
 Ø 290 für Fässer von 16-30 kg  
 Ø 310 für Fässer von 16-30 kg  
 Ø 340 für Fässer von 20-30 kg  
 Ø 370 für Fässer von 50-60 kg  
 Ø 400 für Fässer von 50-60 kg  
 Ø 590 für Fässer von 180-220 kg

**A5 - SUCCIÓN DIFÍCIL**

En caso de succión difícil, aconsejamos le para verter 200-300cc. (0.088gal) de SAE 40, o el aceite equivalente, en la zona de la succión de la bomba. Esto para evitar la succión del aire.

**Esta operación es a menudo necesaria cuando la grasa uno mismo-no esta nivelando, el seguidor que la placa no se utiliza y la grasa es fría.**

**A6** - Tan pronto como la grasa venga hacia fuera de la conexión del enchufe de la grasa, conecte la manguera y el arma de grasa provistos a petición al extremo de la misma manguera. Funcione la bomba y mantenga la manija del arma de grasa presionada (arma abierto) hasta que la grasa vendrá fuera. Resultados negati-vos: quitará la manguera del enchufe de la grasa y la controlará junto con el arma. Guarde el arma el trabajar por 25-30 min. sin el filtro del silenciador. Esto para permitir a la grasa usada durante la fase del ensamblaje, para salir.

**A7 - PLACA DEL SEGUIDOR**

Para un funcionamiento costant y perfecto de nuestra bomba le aconsejan siempre que utilizar la placa del seguidor especialmente cuando la grasa no es placa del seguidor del uno mismo, aspirado hacia el fondo del tambor debido a la presión de la succión de la bomba, evite el bloqueo del aire cuál podría parar la operación de la succión de la bomba. Mantiene también la grasa limpia y permite la succión de esa grasa que se pegaría diferentemente a los tambores dentro.

**MEMBRANE**

Ø 210 para los tambores 5 kg  
 Ø 265 para los tambores 12-20 kg  
 Ø 290 para los tambores 16-30 kg  
 Ø 310 para los tambores 16-30 kg  
 Ø 340 para los tambores 20-30 kg  
 Ø 370 para los tambores 50-60 kg  
 Ø 400 para los tambores 50-60 kg  
 Ø 590 para los tambores 180-220 kg

**COMPLETI PER GRASSO  
CON ACCESSORI**

**COMPLETO GRASSO  
PER FUSTI DA 15 KG**

Composto da:  
Pompa per grasso R=60:1  
Impugnatura  
Coprifusto Ø 280 mm  
Membrana premigrasso Ø 265 mm  
Tubo R2 1/4" lunghezza 3,0 m  
Pistola con giunto girevole

**COMPLETO GRASSO  
PER FUSTI DA 15 KG**

Pompa per grasso R=60:1  
Impugnatura  
Coprifusto Ø 280 mm  
Tubo R2 1/4" lunghezza 3,0 m  
Pistola con giunto girevole



**GREASE SETS  
WITH ACCESSORIES**

**GREASE SET  
SUITABLE FOR DRUMS 15 KG**

Composed by:  
Grease pump ratio=60:1  
Handle  
Lid Ø 280 mm  
Follower plate Ø 265 mm  
R2 1/4" hose – 3.0 m length  
Grease gun with swivel joint

**GREASE SET  
SUITABLE FOR DRUMS 15 KG**

Grease pump ratio=60:1  
Handle  
Lid Ø 280 mm  
R2 1/4" hose – 3.0 m length  
Grease gun with swivel joint

**COMPLETO GRASSO  
PER FUSTI DA 18–30 KG**

Composto da:  
Pompa per grasso R=60:1  
Impugnatura  
Coprifusto Ø 320 mm  
Membrana premigrasso Ø 310 mm  
Tubo R2 1/4" lunghezza 3,0 m  
Pistola con giunto girevole

**COMPLETO GRASSO  
PER FUSTI DA 18–30 KG**

Pompa per grasso R=60:1  
Impugnatura  
Coprifusto Ø 320 mm  
Tubo R2 1/4" lunghezza 3,0 m  
Pistola con giunto girevole

**GREASE SET SUITABLE  
FOR DRUMS 18–30 KG**

Composed by:  
Grease pump ratio=60:1  
Handle  
Lid Ø 320 mm  
Follower plate Ø 310 mm  
R2 1/4" hose – 3.0 m length  
Grease gun with swivel joint

**GREASE SET  
SUITABLE FOR DRUMS 18–30 KG**

Grease pump ratio=60:1  
Handle  
Lid Ø 320 mm  
R2 1/4" hose – 3.0 m length  
Grease gun with swivel joint



**PLATE-FORME DE GRAISSAGE  
AVEC ACCESSOIRES**

**PLATE-FORME DE GRAISSAGE  
POUR FÛTS DE 15 KG**

Composé par:  
Pompe à graisse R=60:1  
Poignée  
Couvercle Ø 280 mm  
Membrane supprime Ø 265 mm  
Tuyau R2 1/4" longueur 3,0 m  
Pistolet avec nipple tournant

**PLATE-FORME DE GRAISSAGE  
POUR FÛTS DE 15 KG**

Pompe à graisse R=60:1  
Poignée  
Couvercle Ø 280 mm  
Tuyau R2 1/4" longueur 3,0 m  
Pistolet avec nipple tournant

**PLATE-FORME DE GRAISSAGE  
POUR FÛTS DE 18-30 KG**

Composé par:  
Pompe à graisse R=60:1  
Poignée  
Couvercle Ø 320 mm  
Membrane supprime Ø 310 mm  
Tuyau R2 1/4" longueur 3,0 m  
Pistolet avec nipple tournant

**PLATE-FORME DE GRAISSAGE  
POUR FÛTS DE 18-30 KG**

Pompe à graisse R=60:1  
Poignée  
Couvercle Ø 320 mm  
Tuyau R2 1/4" longueur 3,0 m  
Pistolet avec nipple tournant

**FETTPRESSEN  
MIT ZUBEHÖR**

**SCHMIERGERÄT  
FÜR EIMER 15 KG**

Bestehend aus:  
Fettpumpe mit 60:1  
Handle  
Staubdeckel Ø 280 mm  
Folgekolben Ø 265 mm  
G 1/4" Panzerschlauch 3.0 m  
Pistole mit Z-Gelenk

**SCHMIERGERÄT  
FÜR EIMER 15 KG**

Fettpumpe mit 60:1  
Handle  
Staubdeckel Ø 280 mm  
G 1/4" Panzerschlauch 3.0 m  
Pistole mit Z-Gelenk

**SCHMIERGERÄT  
FÜR EIMER 18-30 KG**

Bestehend aus:  
Fettpumpe mit 60:1  
Handgriff  
Staubdeckel Ø 320 mm  
Folgekolben Ø 310 mm  
G 1/4" Panzerschlauch 3.0 m  
Pistole mit Z-Gelenk

**SCHMIERGERÄT  
FÜR EIMER 18-30 KG**

Fettpumpe mit 60:1  
Handgriff  
Staubdeckel Ø 320 mm  
G 1/4" Panzerschlauch 3.0 m  
Pistole mit Z-Gelenk

**BOMBAS NEUMATICAS DE LA  
GRASA CON LOS ACCESORIOS**

**PLATAFORMA DE ENGRASE  
PARA BARRILES DE 15 KG**

Compuesto por:  
Bomba de la grasa R=60:1  
Punado  
Tapa Ø 280 mm  
Membrana Ø 265 mm  
Tubo R2 1/4" longitud 3,0 m  
Pistola con entrerroscas giratorio

**PLATAFORMA DE ENGRASE  
PARA BARRILES DE 15 KG**

Bomba de la grasa R=60:1  
Punado  
Tapa Ø 280 mm  
Tubo R2 1/4" longitud 3,0 m  
Pistola con entrerroscas giratorio

**PLATAFORMA DE ENGRASE  
PARA BARRILES DE 18-30 KG**

Compuesto por:  
Bomba de la grasa R=60:1  
Punado  
Tapa Ø 320 mm  
Membrana Ø 310 mm  
Tubo R2 1/4" longitud 3,0 m  
Pistola con entrerroscas giratorio

**PLATAFORMA DE ENGRASE  
PARA BARRILES DE 18-30 KG**

Bomba de la grasa R=60:1  
Punado  
Tapa Ø 320 mm  
Tubo R2 1/4" longitud 3,0 m  
Pistola con entrerroscas giratorio

**COMPLETO GRASSO  
PER FUSTI DA 50-60 KG**

Composto da:  
Pompa per grasso R=60:1  
Coprifusto Ø 420 mm  
Membrana premigrasso Ø 400 mm  
Tubo R2 1/4" lunghezza 3,0 m  
Pistola con giunto girevole

**COMPLETO GRASSO  
PER FUSTI DA 50-60 KG**

Pompa per grasso R=70:1  
Coprifusto Ø 420 mm  
Membrana premigrasso Ø 400 mm  
Tubo R2 1/4" lunghezza 3,0 m  
Pistola con giunto girevole

**COMPLETO GRASSO  
PER FUSTI DA 50-60 KG**

Pompa per grasso R=100:1  
Coprifusto Ø 420 mm  
Membrana premigrasso Ø 400 mm  
Tubo R2 1/4" lunghezza 3,0 m  
Pistola con giunto girevole

**COMPLETO GRASSO  
PER FUSTI DA 50-60 KG**

Pompa per grasso R=14:1  
Coprifusto Ø 420 mm  
Membrana premigrasso Ø 400 mm  
Tubo R2 1/4" lunghezza 3,0 m  
Pistola con giunto girevole



**GREASE SET SUITABLE  
FOR DRUMS 50-60 KG**

Composed by:  
Grease pump ratio=60:1  
Lid Ø 420 mm  
Follower plate Ø 400 mm  
R2 1/4" hose – 3.0 m length  
Grease gun with swivel joint

**GREASE SET SUITABLE  
FOR DRUMS 50-60 KG**

Grease pump ratio=70:1  
Lid Ø 420 mm  
Follower plate Ø 400 mm  
R2 1/4" hose – 3.0 m length  
Grease gun with swivel joint

**GREASE SET SUITABLE  
FOR DRUMS 50-60 KG**

Grease pump ratio=100:1  
Lid Ø 420 mm  
Follower plate Ø 400 mm  
R2 1/4" hose – 3.0 m length  
Grease gun with swivel joint

**GREASE SET SUITABLE  
FOR DRUMS 50-60 KG**

Grease pump ratio=14:1  
Lid Ø 420 mm  
Follower plate Ø 400 mm  
R2 1/4" hose – 3.0 m length  
Grease gun with swivel joint

**COMPLETO GRASSO  
PER FUSTI DA 180-220 KG**

Composto da:  
Pompa per grasso R=60:1  
Coprifusto Ø 600 mm  
Membrana premigrasso Ø 590 mm  
Tubo R2 1/4" lunghezza 3,0 m  
Pistola con giunto girevole

**COMPLETO GRASSO  
PER FUSTI DA 180-220 KG**

Pompa per grasso R=70:1  
Coprifusto Ø 600 mm  
Membrana premigrasso Ø 590 mm  
Tubo R2 1/4" lunghezza 3,0 m  
Pistola con giunto girevole

**COMPLETO GRASSO  
PER FUSTI DA 180-220 KG**

Pompa per grasso R=100:1  
Coprifusto Ø 600 mm  
Membrana premigrasso Ø 590 mm  
Tubo R2 1/4" lunghezza 3,0 m  
Pistola con giunto girevole

**COMPLETO GRASSO  
PER FUSTI DA 180-220 KG**

Pompa per grasso R=14:1  
Coprifusto Ø 600 mm  
Membrana premigrasso Ø 590 mm  
Tubo R2 1/4" lunghezza 3,0 m  
Pistola con giunto girevole

**GREASE SET  
SUITABLE FOR BARRELS 180-220 KG**

Composed by:  
Grease pump ratio=60:1  
Lid Ø 600 mm  
Follower plate Ø 590 mm  
R2 1/4" hose – 3.0 m length  
Grease gun with swivel joint

**GREASE SET  
SUITABLE FOR BARRELS 180-220 KG**

Grease pump ratio=70:1  
Lid Ø 600 mm  
Follower plate Ø 590 mm  
R2 1/4" hose – 3.0 m length  
Grease gun with swivel joint

**GREASE SET  
SUITABLE FOR BARRELS 180-220 KG**

Grease pump ratio=100:1  
Lid Ø 600 mm  
Follower plate Ø 590 mm  
R2 1/4" hose – 3.0 m length  
Grease gun with swivel joint

**GREASE SET  
SUITABLE FOR BARRELS 180-220 KG**

Grease pump ratio=14:1  
Lid Ø 600 mm  
Follower plate Ø 590 mm  
R2 1/4" hose – 3.0 m length  
Grease gun with swivel joint



**PLATE-FORME DE GRAISSAGE  
POUR FÛTS DE 50-60 KG**

Composé par:  
Pompe à graisse R=60:1  
Couvercle Ø 420 mm  
Membrane supprime Ø 400 mm  
Tuyau R2 1/4" longueur 3,0 m  
Pistolet avec nipple tournant

**PLATE-FORME DE GRAISSAGE  
POUR FÛTS DE 50-60 KG**

Pompe à graisse R=70:1  
Couvercle Ø 420 mm  
Membrane supprime Ø 400 mm  
Tuyau R2 1/4" longueur 3,0 m  
Pistolet avec nipple tournant

**PLATE-FORME DE GRAISSAGE  
POUR FÛTS DE 50-60 KG**

Pompe à graisse R=100:1  
Couvercle Ø 420 mm  
Membrane supprime Ø 400 mm  
Tuyau R2 1/4" longueur 3,0 m  
Pistolet avec nipple tournant

**PLATE-FORME DE GRAISSAGE  
POUR FÛTS DE 50-60 KG**

Pompe à graisse R=14:1  
Couvercle Ø 420 mm  
Membrane supprime Ø 400 mm  
Tuyau R2 1/4" longueur 3,0 m  
Pistolet avec nipple tournant

**PLATE-FORME DE GRAISSAGE  
POUR FÛTS DE 180-220 KG**

Composé par:  
Pompe à graisse R=60:1  
Couvercle Ø 600 mm  
Membrane supprime Ø 590 mm  
Tuyau R2 1/4" longueur 3,0 m  
Pistolet avec nipple tournant

**PLATE-FORME DE GRAISSAGE  
POUR FÛTS DE 180-220 KG**

Pompe à graisse R=70:1  
Couvercle Ø 600 mm  
Membrane supprime Ø 590 mm  
Tuyau R2 1/4" longueur 3,0 m  
Pistolet avec nipple tournant

**PLATE-FORME DE GRAISSAGE  
POUR FÛTS DE 180-220 KG**

Pompe à graisse R=100:1  
Couvercle Ø 600 mm  
Membrane supprime Ø 590 mm  
Tuyau R2 1/4" longueur 3,0 m  
Pistolet avec nipple tournant

**PLATE-FORME DE GRAISSAGE  
POUR FÛTS DE 180-220 KG**

Pompe à graisse R=14:1  
Couvercle Ø 600 mm  
Membrane supprime Ø 590 mm  
Tuyau R2 1/4" longueur 3,0 m  
Pistolet avec nipple tournant

**SCHMIERGERÄT  
FÜR EIMER 50-60 KG**

Bestehend aus:  
Fettpumpe mit 60:1  
Staubdeckel Ø 420 mm  
Folgekolben Ø 400 mm  
G 1/4" Panzerschlauch 3,0 m  
Pistole mit Z-Gelenk

**SCHMIERGERÄT  
FÜR EIMER 50-60 KG**

Fettpumpe mit 70:1  
Staubdeckel Ø 420 mm  
Folgekolben Ø 400 mm  
G 1/4" Panzerschlauch 3,0 m  
Pistole mit Z-Gelenk

**SCHMIERGERÄT  
FÜR EIMER 50-60 KG**

Fettpumpe mit 100:1  
Staubdeckel Ø 420 mm  
Folgekolben Ø 400 mm  
G 1/4" Panzerschlauch 3,0 m  
Pistole mit Z-Gelenk

**SCHMIERGERÄT  
FÜR EIMER 50-60 KG**

Fettpumpe mit 14:1  
Staubdeckel Ø 420 mm  
Folgekolben Ø 400 mm  
G 1/4" Panzerschlauch 3,0 m  
Pistole mit Z-Gelenk

**SCHMIERGERÄT  
FÜR FÄSSER 180-220 KG**

Bestehend aus:  
Fettpumpe mit 60:1  
Staubdeckel Ø 600 mm  
Folgekolben Ø 590 mm  
G 1/4" Panzerschlauch 3,0 m  
Pistole mit Z-Gelenk

**SCHMIERGERÄT  
FÜR FÄSSER 180-220 KG**

Fettpumpe mit 70:1  
Staubdeckel Ø 600 mm  
Folgekolben Ø 590 mm  
G 1/4" Panzerschlauch 3,0 m  
Pistole mit Z-Gelenk

**SCHMIERGERÄT  
FÜR FÄSSER 180-220 KG**

Fettpumpe mit 100:1  
Staubdeckel Ø 600 mm  
Folgekolben Ø 590 mm  
G 1/4" Panzerschlauch 3,0 m  
Pistole mit Z-Gelenk

**SCHMIERGERÄT  
FÜR FÄSSER 180-220 KG**

Fettpumpe mit 14:1  
Staubdeckel Ø 600 mm  
Folgekolben Ø 590 mm  
G 1/4" Panzerschlauch 3,0 m  
Pistole mit Z-Gelenk

**PLATAFORMA DE ENGRASE  
PARA BARRILES DE 50-60 KG**

Compuesto por:  
Bomba de la grasa R=60:1  
Tapa Ø 420 mm  
Membrana Ø 400 mm  
Tubo R2 1/4" longitud 3,0 m  
Pistola con entrerroscas giratorio

**PLATAFORMA DE ENGRASE  
PARA BARRILES DE 50-60 KG**

Bomba de la grasa R=70:1  
Tapa Ø 420 mm  
Membrana Ø 400 mm  
Tubo R2 1/4" longitud 3,0 m  
Pistola con entrerroscas giratorio

**PLATAFORMA DE ENGRASE  
PARA BARRILES DE 50-60 KG**

Bomba de la grasa R=100:1  
Tapa Ø 420 mm  
Membrana Ø 400 mm  
Tubo R2 1/4" longitud 3,0 m  
Pistola con entrerroscas giratorio

**PLATAFORMA DE ENGRASE  
PARA BARRILES DE 50-60 KG**

Bomba de la grasa R=14:1  
Tapa Ø 420 mm  
Membrana Ø 400 mm  
Tubo R2 1/4" longitud 3,0 m  
Pistola con entrerroscas giratorio

**PLATAFORMA DE ENGRASE  
PARA BARRILES DE 180-220 KG**

Compuesto por:  
Bomba de la grasa R=60:1  
Tapa Ø 600 mm  
Membrana Ø 590 mm  
Tubo R2 1/4" longitud 3,0 m  
Pistola con entrerroscas giratorio

**PLATAFORMA DE ENGRASE  
PARA BARRILES DE 180-220 KG**

Bomba de la grasa R=70:1  
Tapa Ø 600 mm  
Membrana Ø 590 mm  
Tubo R2 1/4" longitud 3,0 m  
Pistola con entrerroscas giratorio

**PLATAFORMA DE ENGRASE  
PARA BARRILES DE 180-220 KG**

Bomba de la grasa R=100:1  
Tapa Ø 600 mm  
Membrana Ø 590 mm  
Tubo R2 1/4" longitud 3,0 m  
Pistola con entrerroscas giratorio

**PLATAFORMA DE ENGRASE  
PARA BARRILES DE 180-220 KG**

Bomba de la grasa R=14:1  
Tapa Ø 600 mm  
Membrana Ø 590 mm  
Tubo R2 1/4" longitud 3,0 m  
Pistola con entrerroscas giratorio



**COMPLETO GRASSO CARRELLATO  
PER FUSTI DA 18-30 KG**

Composto da:  
Pompa per grasso R=60:1  
Carrello a 2 ruote  
Coprifusto Ø 320 mm  
Membrana Ø 310 mm  
Tubo R2 1/4" lunghezza 3,0 m  
Pistola con giunto girevole

**COMPLETO GRASSO CARRELLATO  
PER FUSTI DA 18-30 KG**

Pompa per grasso R=60:1  
Carrello a 2 ruote  
Coprifusto Ø 320 mm  
Tubo R2 1/4" lunghezza 3,0 m  
Pistola con giunto girevole

**WHEELED GREASE SET  
SUITABLE FOR DRUMS 18-30 KG**

Composed by:  
Grease pump ratio=60:1  
2- wheels trolley  
Lid Ø 320 mm  
Follower plate Ø 310 mm  
R2 1/4" hose - 3.0 m length  
Grease gun with swivel joint

**WHEELED GREASE SET  
SUITABLE FOR DRUMS 18-30 KG**

Grease pump ratio=60:1  
2- wheels trolley  
Lid Ø 320 mm  
R2 1/4" hose - 3.0 m length  
Grease gun with swivel joint



**COMPLETO GRASSO CARRELLATO  
PER FUSTI DA 18-30 KG**

Composto da:  
Pompa per grasso R=60:1  
Carrello a 2 ruote  
Coprifusto Ø 350 mm  
Membrana Ø 340 mm  
Tubo R2 1/4" lunghezza 3,0 m  
Pistola con giunto girevole

**COMPLETO GRASSO CARRELLATO  
PER FUSTI DA 18-30 KG**

Pompa per grasso R=60:1  
Carrello a 2 ruote  
Coprifusto Ø 350 mm  
Tubo R2 1/4" lunghezza 3,0 m  
Pistola con giunto girevole

**WHEELED GREASE SET  
SUITABLE FOR DRUMS 18-30 KG**

Composed by:  
Grease pump ratio=60:1  
2- wheels trolley  
Lid Ø 350 mm  
Follower plate Ø 340 mm  
R2 1/4" hose - 3.0 m length  
Grease gun with swivel joint

**WHEELED GREASE SET  
SUITABLE FOR DRUMS 18-30 KG**

Grease pump ratio=60:1  
2- wheels trolley  
Lid Ø 350 mm  
R2 1/4" hose - 3.0 m length  
Grease gun with swivel joint

**PLATE-FORME MOBILE DE GRAISSAGE  
POUR FÛTS DE 18-30 KG**

Composé par:  
 Pompe à graisse R=60:1  
 Chariot à 2 roues  
 Couvercle Ø 320 mm  
 Membrane Ø 310 mm  
 Tuyau R2 1/4" longueur 3,0 m  
 Pistolet avec nipple tournant

**PLATE-FORME MOBILE DE GRAISSAGE  
POUR FÛTS DE 18-30 KG**

Pompe à graisse R=60:1  
 Chariot à 2 roues  
 Couvercle Ø 320 mm  
 Tuyau R2 1/4" longueur 3,0 m  
 Pistolet avec nipple tournant

**MOBILES SCHMIERGERÄT  
FÜR EIMER 18-30 KG**

Bestehend aus:  
 Fettpumpe mit 60:1  
 2- Rad Fahrwagen  
 Staubdeckel Ø 320 mm  
 Folgekolben Ø 310 mm  
 G 1/4" Panzerschlauch 3,0 m  
 Pistole mit Z-Gelenk

**MOBILES SCHMIERGERÄT  
FÜR EIMER 18-30 KG**

Fettpumpe mit 60:1  
 2- Rad Fahrwagen  
 Staubdeckel Ø 320 mm  
 G 1/4" Panzerschlauch 3,0 m  
 Pistole mit Z-Gelenk

**PLATAFORMA MÓVIL DE ENGRASE  
PARA BARRILES DE 18-30 KG**

Compuesto por:  
 Bomba de la grasa R=60:1  
 Carro a 2 ruedas  
 Tapa Ø 320 mm  
 Membrana Ø 310 mm  
 Tubo R2 1/4" longitud 3,0 m  
 Pistola con entrerrosca giratorio

**PLATAFORMA MÓVIL DE ENGRASE  
PARA BARRILES DE 18-30 KG**

Bomba de la grasa R=60:1  
 Carro a 2 ruedas  
 Tapa Ø 320 mm  
 Tubo R2 1/4" longitud 3,0 m  
 Pistola con entrerrosca giratorio

**PLATE-FORME MOBILE DE GRAISSAGE  
POUR FÛTS DE 18-30 KG**

Composé par:  
 Pompe à graisse R=60:1  
 Chariot à 2 roues  
 Couvercle Ø 350 mm  
 Membrane Ø 340 mm  
 Tuyau R2 1/4" longueur 3,0 m  
 Pistolet avec nipple tournant

**PLATE-FORME MOBILE DE GRAISSAGE  
POUR FÛTS DE 18-30 KG**

Pompe à graisse R=60:1  
 Chariot à 2 roues  
 Couvercle Ø 350 mm  
 Tuyau R2 1/4" longueur 3,0 m  
 Pistolet avec nipple tournant

**MOBILES SCHMIERGERÄT  
FÜR EIMER 18-30 KG**

Bestehend aus:  
 Fettpumpe mit 60:1  
 2- Rad Fahrwagen  
 Staubdeckel Ø 350 mm  
 Folgekolben Ø 340 mm  
 G 1/4" Panzerschlauch 3,0 m  
 Pistole mit Z-Gelenk

**MOBILES SCHMIERGERÄT  
FÜR EIMER 18-30 KG**

Fettpumpe mit 60:1  
 2- Rad Fahrwagen  
 Staubdeckel Ø 350 mm  
 G 1/4" Panzerschlauch 3,0 m  
 Pistole mit Z-Gelenk

**PLATAFORMA MÓVIL DE ENGRASE  
PARA BARRILES DE 18-30 KG**

Compuesto por:  
 Bomba de la grasa R=60:1  
 Carro a 2 ruedas  
 Tapa Ø 350 mm  
 Membrana Ø 340 mm  
 Tubo R2 1/4" longitud 3,0 m  
 Pistola con entrerrosca giratorio

**PLATAFORMA MÓVIL DE ENGRASE  
PARA BARRILES DE 18-30 KG**

Bomba de la grasa R=60:1  
 Carro a 2 ruedas  
 Tapa Ø 350 mm  
 Tubo R2 1/4" longitud 3,0 m  
 Pistola con entrerrosca giratorio

**COMPLETO GRASSO CARRELLATO  
PER FUSTI DA 18-30 KG**

Composto da:  
Pompa per grasso R=60:1  
Carrello a 2 ruote pneumatiche  
Coprifusto Ø 320 mm  
Membrana Ø 310 mm  
Tubo R2 1/4" lunghezza 3,0 m  
Pistola con giunto girevole

**COMPLETO GRASSO CARRELLATO  
PER FUSTI DA 18-30 KG**

Pompa per grasso R=60:1  
Carrello a 2 ruote pneumatiche  
Coprifusto Ø 320 mm  
Tubo R2 1/4" lunghezza 3,0 m  
Pistola con giunto girevole

**WHEELED GREASE SET  
SUITABLE FOR DRUMS 18-30 KG**

Composed by:  
Grease pump ratio=60:1  
2 pneumatic wheels trolley  
Lid Ø 320 mm  
Follower plate Ø 310 mm  
R2 1/4" hose - 3.0 m length  
Grease gun with swivel joint

**WHEELED GREASE SET  
SUITABLE FOR DRUMS 18-30 KG**

Grease pump ratio=60:1  
2 pneumatic wheels trolley  
Lid Ø 320 mm  
R2 1/4" hose - 3.0 m length  
Grease gun with swivel joint



**COMPLETO GRASSO CARRELLATO  
PER FUSTI DA 50-60 KG**

Composto da:  
Pompa per grasso R=60:1  
Carrello a 2 ruote pneumatiche  
Coprifusto Ø 395 mm  
Membrana Ø 370 mm  
Tubo R2 1/4" lunghezza 3,0 m  
Pistola con giunto girevole

**COMPLETO GRASSO CARRELLATO  
PER FUSTI DA 50-60 KG**

Pompa per grasso R=60:1  
Carrello a 2 ruote pneumatiche  
Coprifusto Ø 395 mm  
Tubo R2 1/4" lunghezza 3,0 m  
Pistola con giunto girevole

**WHEELED GREASE SET  
SUITABLE FOR DRUMS 50-60 KG**

Composed by:  
Grease pump ratio=60:1  
2-pneumatic wheels trolley  
Lid Ø 395 mm  
Follower plate Ø 370 mm  
R2 1/4" hose - 3.0 m length  
Grease gun with swivel joint

**WHEELED GREASE SET  
SUITABLE FOR DRUMS 50-60 KG**

Grease pump ratio=60:1  
2-pneumatic wheels trolley  
Lid Ø 395 mm  
R2 1/4" hose - 3.0 m length  
Grease gun with swivel joint





**PLATE-FORME MOBILE DE GRAISSAGE  
POUR FÛTS DE 18-30 KG**

Composé par:  
Pompe à graisse R=60:1  
Chariot à 2 roues gonflables  
Couvercle Ø 320 mm  
Membrane Ø 310 mm  
Tuyau R2 1/4" longueur 3,0 m  
Pistolet avec nipple tournant

**PLATE-FORME MOBILE DE GRAISSAGE  
POUR FÛTS DE 18-30 KG**

Pompe à graisse R=60:1  
Chariot à 2 roues gonflables  
Couvercle Ø 320 mm  
Tuyau R2 1/4" longueur 3,0 m  
Pistolet avec nipple tournant

**PLATE-FORME MOBILE DE GRAISSAGE  
POUR FÛTS DE 50-60 KG**

Composé par:  
Pompe à graisse R=60:1  
Chariot à 2 roues gonflables  
Couvercle Ø 395 mm  
Membrane Ø 370 mm  
Tuyau R2 1/4" longueur 3,0 m  
Pistolet avec nipple tournant

**PLATE-FORME MOBILE DE GRAISSAGE  
POUR FÛTS DE 50-60 KG**

Pompe à graisse R=60:1  
Chariot à 2 roues gonflables  
Couvercle Ø 395 mm  
Tuyau R2 1/4" longueur 3,0 m  
Pistolet avec nipple tournant

**MOBILES SCHMIERGERÄT  
FÜR EIMER 18–30 KG**

Bestehend aus:  
Fettpumpe mit 60:1  
Luftbereifter 2- Rad Fahrwagen  
Staubdeckel Ø 320 mm  
Folgekolben Ø 310 mm  
G 1/4" Panzerschlauch 3,0 m  
Pistole mit Z-Gelenk

**MOBILES SCHMIERGERÄT  
FÜR EIMER 18–30 KG**

Fettpumpe mit 60:1  
Luftbereifter 2- Rad Fahrwagen  
Staubdeckel Ø 320 mm  
G 1/4" Panzerschlauch 3,0 m  
Pistole mit Z-Gelenk

**MOBILES SCHMIERGERÄT  
FÜR EIMER 50–60 KG**

Bestehend aus:  
Fettpumpe mit 60:1  
Luftbereifter 2- Rad Fahrwagen  
Staubdeckel Ø 395 mm  
Folgekolben Ø 370 mm  
G 1/4" Panzerschlauch 3,0 m  
Pistole mit Z-Gelenk

**MOBILES SCHMIERGERÄT  
FÜR EIMER 50–60 KG**

Fettpumpe mit 60:1  
Luftbereifter 2- Rad Fahrwagen  
Staubdeckel Ø 395 mm  
G 1/4" Panzerschlauch 3,0 m  
Pistole mit Z-Gelenk

**PLATAFORMA MÓVIL DE ENGRASE  
PARA BARRILES DE 18-30 KG**

Compuesto por:  
Bomba de la grasa R=60:1  
Carro a 2 ruedas neumaticas  
Tapa Ø 320 mm  
Membrana Ø 310 mm  
Tubo R2 1/4" longitud 3,0 m  
Pistola con entrerrosca giratorio

**PLATAFORMA MÓVIL DE ENGRASE  
PARA BARRILES DE 18-30 KG**

Bomba de la grasa R=60:1  
Carro a 2 ruedas neumaticas  
Tapa Ø 320 mm  
Tubo R2 1/4" longitud 3,0 m  
Pistola con entrerrosca giratorio

**PLATAFORMA MÓVIL DE ENGRASE  
PARA BARRILES DE 50-60 KG**

Compuesto por:  
Bomba de la grasa R=60:1  
Carro a 2 ruedas neumaticas  
Tapa Ø 395 mm  
Membrana Ø 370 mm  
Tubo R2 1/4" longitud 3,0 m  
Pistola con entrerrosca giratorio

**PLATAFORMA MÓVIL DE ENGRASE  
PARA BARRILES DE 50-60 KG**

Bomba de la grasa R=60:1  
Carro a 2 ruedas neumaticas  
Tapa Ø 395 mm  
Tubo R2 1/4" longitud 3,0 m  
Pistola con entrerrosca giratorio

**COMPLETO GRASSO CARRELLATO  
PER FUSTI DA 50-60 KG**

Composto da:  
Pompa per grasso R=60:1  
Carrello a 2 ruote pneumatiche  
Coprifusto Ø 420 mm  
Membrana Ø 400 mm  
Tubo R2 1/4" lunghezza 3,0 m  
Pistola con giunto girevole



**COMPLETO GRASSO CARRELLATO  
PER FUSTI DA 50-60 KG**

Pompa per grasso R=60:1  
Carrello a 2 ruote pneumatiche  
Coprifusto Ø 420 mm  
Tubo R2 1/4" lunghezza 3,0 m  
Pistola con giunto girevole

**WHEELED GREASE SET  
SUITABLE FOR DRUMS 50-60 KG**

Composed by:  
Grease pump ratio=60:1  
2-pneumatic wheels trolley  
Lid Ø 420 mm  
Follower plate Ø 400 mm  
R2 1/4" hose – 3.0 m length  
Grease gun with swivel joint

**WHEELED GREASE SET  
SUITABLE FOR DRUMS 50-60 KG**

Grease pump ratio=60:1  
2-pneumatic wheels trolley  
Lid Ø 420 mm  
R2 1/4" hose – 3.0 m length  
Grease gun with swivel joint

**COMPLETO GRASSO CARRELLATO  
PER FUSTI DA 50-60 KG**

Composto da:  
Pompa per grasso R=60:1  
Carrello a 4 ruote  
Coprifusto Ø 420 mm  
Membrana Ø 400 mm  
Tubo R2 1/4" lunghezza 5,0 m  
Pistola con giunto girevole



**WHEELED GREASE SET SUITABLE  
FOR DRUMS 50-60 KG**

Composed by:  
Grease pump ratio=60:1  
4 - wheels trolley  
Lid Ø 420 mm  
Follower plate Ø 400 mm  
R2 1/4" hose – 5.0 m length  
Grease gun with swivel joint

**PLATE-FORME MOBILE DE GRAISSAGE  
POUR FÛTS DE 50-60 KG**

Composé par:  
 Pompe à graisse R=60:1  
 Chariot à 2 roues gonflables  
 Couvercle Ø 420 mm  
 Membrane Ø 400 mm  
 Tuyau R2 1/4" longueur 3,0 m  
 Pistolet avec nipple tournant

**PLATE-FORME MOBILE DE GRAISSAGE  
POUR FÛTS DE 50-60 KG**

Pompe à graisse R=60:1  
 Chariot à 2 roues gonflables  
 Couvercle Ø 420 mm  
 Tuyau R2 1/4" longueur 3,0 m  
 Pistolet avec nipple tournant

**PLATE-FORME MOBILE DE GRAISSAGE  
POUR FÛTS DE 50-60 KG**

Composé par:  
 Pompe à graisse R=60:1  
 Chariot à 4 roues  
 Couvercle Ø 420 mm  
 Membrane Ø 400 mm  
 Tuyau R2 1/4" longueur 5,0 m  
 Pistolet avec nipple tournant

**MOBILES SCHMIERGERÄT  
FÜR EIMER 50-60 KG**

Bestehend aus:  
 Fettpumpe mit 60:1  
 Luftbereifter 2- Rad Fahrwagen  
 Staubdeckel Ø 420 mm  
 Folgekolben Ø 400 mm  
 G 1/4" Panzerschlauch 3,0 m  
 Pistole mit Z-Gelenk

**MOBILES SCHMIERGERÄT  
FÜR EIMER 50-60 KG**

Fettpumpe mit 60:1  
 Luftbereifter 2- Rad Fahrwagen  
 Staubdeckel Ø 420 mm  
 G 1/4" Panzerschlauch 3,0 m  
 Pistole mit Z-Gelenk

**MOBILES SCHMIERGERÄT  
FÜR EIMER 50-60 KG**

Bestehend aus:  
 Fettpumpe mit 60:1  
 4- Rad Fahrwagen  
 Staubdeckel Ø 420 mm  
 Folgekolben Ø 400 mm  
 G 1/4" Panzerschlauch 3,0 m  
 Pistole mit Z-Gelenk

**PLATAFORMA MÓVIL DE ENGRASE  
PARA BARRILES DE 50-60 KG**

Compuesto por:  
 Bomba de la grasa R=60:1  
 Carro a 2 ruedas neumaticas  
 Tapa Ø420 mm  
 Membrana Ø 400 mm  
 Tubo R2 1/4" longitud 3,0 m  
 Pistola con entrerrosca giratorio

**PLATAFORMA MÓVIL DE ENGRASE  
PARA BARRILES DE 50-60 KG**

Bomba de la grasa R=60:1  
 Carro a 2 ruedas neumaticas  
 Tapa Ø420 mm  
 Tubo R2 1/4" longitud 3,0 m  
 Pistola con entrerrosca giratorio

**PLATAFORMA MÓVIL DE ENGRASE  
PARA BARRILES DE 50-60 KG**

Compuesto por:  
 Bomba de la grasa R=60:1  
 Carro a 4 ruedas  
 Tapa Ø420 mm  
 Membrana Ø 400 mm  
 Tubo R2 1/4" longitud 5,0 m  
 Pistola con entrerrosca giratorio

**COMPLETO GRASSO CARRELLATO  
PER FUSTI DA 180-220 KG**

Composto da:  
Pompa per grasso R=60:1  
Carrello a 3 ruote  
Coprifusto Ø 600 mm  
Membrana Ø 590 mm  
Tubo R2 1/4" lunghezza 5,0 m  
Pistola con giunto girevole



**WHEELED GREASE SET SUITABLE  
FOR BARRELS 180-220 KG**

Composed by:  
Grease pump ratio=60:1  
3-wheels trolley  
Lid Ø 600 mm  
Follower plate Ø 590 mm  
R2 1/4" hose – 5.0 m length  
Grease gun with swivel joint

**COMPLETO GRASSO CARRELLATO  
PER FUSTI DA 180-220 KG  
CON AVVOLGITUBO**

Composto da:  
Pompa per grasso R=60:1  
Carrello a 3 ruote  
Coprifusto Ø 600 mm  
Membrana Ø 590 mm  
Tubo R2 1/4" lunghezza 1,5 m  
Pistola con tubo flex + testina c/giunto tripla  
Avvolgitubo con tubo R2 1/4" lunghezza  
10,0 m



**WHEELED GREASE SET SUITABLE  
FOR BARRELS 180-220 KG  
WITH HOSE REEL**

Composed by:  
Grease pump ratio=60:1  
3-wheels trolley  
Lid Ø 600 mm  
Follower plate Ø 590 mm  
R2 1/4" hose – 1.5 m length  
Gun with flexible pipe and fitting with triple-  
swivel joint  
Hose reel with R2 1/4" hose 10.0 m length

**PLATE-FORME MOBILE DE GRAISSAGE  
POUR FÛTS DE 180-220 KG**

Composé par:  
Pompe à graisse R=60:1  
Chariot à 3 roues  
Couvreclø 600 mm  
Membrane Ø 590 mm  
Tuyau R2 1/4" longueur 5,0 m  
Pistolet avec nipple tournant

**MOBILES SCHMIERGERÄT  
FÜR FÄSSER 180-220 KG**

Bestehend aus:  
Fettpumpe mit 60:1  
3- Rad Fahrzeug  
Staubdeckel Ø 600 mm  
Folgekolben Ø 590 mm  
G 1/4" Panzerschlauch 3.0 m  
Pistole mit Z-Gelenk

**PLATAFORMA MÓVIL DE ENGRASE  
PARA BARRILES DE 180-220 KG**

Compuesto por:  
Bomba de la grasa R=60:1  
Carro a 3 ruedas  
Tapa Ø 600 mm  
Membrana Ø 590 mm  
Tubo R2 1/4" longitud 5,0 m  
Pistola con entrerrosca giratorio

**PLATE-FORME MOBILE DE GRAISSAGE  
POUR FÛTS DE 180-220 KG  
AVEC ENROULEUR**

Composé par:  
Pompe à graisse R=60:1  
Chariot à 3 roues  
Couvreclø 600 mm  
Membrane Ø 590 mm  
Tuyau R2 1/4" longueur 1.5 m  
Pistolet avec flexible et agrafe+triple nipple  
Enrouleur avec tuyau R2 1/4" 10 m

**MOBILES SCHMIERGERÄT  
FÜR FÄSSER 180-220 KG  
MIT ROLLER**

Bestehend aus:  
Fettpumpe mit 60:1  
3- Rad Fahrzeug  
Staubdeckel Ø 600 mm  
Folgekolben Ø 590 mm  
G 1/4" Panzerschlauch 1.5 m  
Pistole mit Z-Gelenk  
Schlauchroller G 1/4" mit 10.0 m Schlauch

**PLATAFORMA MÓVIL DE ENGRASE  
PARA BARRILES DE 180-220 KG  
CON ENROLLADORES**

Compuesto por:  
Bomba de la grasa R=60:1  
Carro a 3 ruedas  
Tapa Ø 600 mm  
Membrana Ø 590 mm  
Tubo R2 1/4" longitud 1.5 m  
Pistola con flexible y sujetador+triple entrerrosca  
Enrolladores con tubo R2 1/4" 10 m

**ÌCOMPLETO GRASSO CARRELLATO  
PER FUSTI DA 180-220 KG  
CON AVVOLGITUBO**

Composto da:  
Pompa per grasso R=70:1  
Carrello a 3 ruote  
Coprifusto Ø 600 mm  
Membrana Ø 590 mm  
Tubo R2 1/4" lunghezza 1,5 m F-F  
Pistola con tubo flex + testina c/giunto tripla  
Avvolgitubo con tubo R2 1/4" lunghezza  
18,0 m



**ÌWHEELED GREASE SET SUITABLE  
FOR BARRELS 180-220 KG  
WITH HOSE REEL**

Composed by:  
Grease pump ratio=70:1  
3-wheels trolley  
Lid Ø 600 mm  
Follower plate Ø 590 mm  
R2 1/4" hose – 1.5 m length  
Gun with flexible pipe and fitting with triple-  
swivel joint  
Hose reel with R2 1/4" hose 18.0 m length

**ÌCOMPLETO GRASSO CARRELLATO  
PER FUSTI DA 180-220 KG**

Composto da:  
Pompa per grasso R=60:1  
Carrello a 4 ruote  
Coprifusto Ø 600 mm  
Membrana Ø 590 mm  
Tubo R2 1/4" lunghezza 5,0 m  
Pistola con giunto girevole



**ÌWHEELED GREASE SET SUITABLE  
FOR BARRELS 180-220 KG**

Composed by:  
Grease pump ratio=60:1  
4-wheels trolley  
Lid Ø 600 mm  
Follower plate Ø 590 mm  
R2 1/4" hose – 5.0 m length  
Grease gun with swivel joint

**PLATE-FORME MOBILE DE GRAISSAGE  
POUR FÛTS DE 180-220 KG  
AVEC ENROULEUR**

Composé par:  
Pompe à graisse R=70:1  
Chariot à 3 roues  
Couvercle Ø 600 mm  
Membrane Ø 590 mm  
Tuyau R2 1/4" longueur 1.5 m  
Pistolet avec flexible et agrafe+triple nipple  
Enrouleur avec tuyau R2 1/4" 18 m

**MOBILES SCHMIERGERÄT  
FÜR FÄSSER 180-220 KG  
MIT ROLLER**

Bestehend aus:  
Fettpumpe mit 70:1  
3- Rad Fahrzeug  
Staubdeckel Ø 600 mm  
Folgekolben Ø 590 mm  
G 1/4" Panzerschlauch 1.5 m  
Pistole mit Z-Gelenk  
Schlauchroller G 1/4" mit 18.0 m Schlauch

**PLATAFORMA MÓVIL DE ENGRASE  
PARA BARRILES DE 180-220 KG  
CON ENROLLADORES**

Compuesto por:  
Bomba de la grasa R=70:1  
Carro a 3 ruedas  
Tapa Ø 600 mm  
Membrana Ø 590 mm  
Tubo R2 1/4" longitud 1.5 m  
Pistola con flexible y sujetador+triple  
entrorrosca  
Enrolladores con tubo R2 1/4" 18 m

**PLATE-FORME MOBILE DE GRAISSAGE  
POUR FÛTS DE 180-220 KG**

Composé par:  
Pompe à graisse R=60:1  
Chariot à 4 roues  
Couvercle Ø 600 mm  
Membrane Ø 590 mm  
Tuyau R2 1/4" longueur 5.0 m  
Pistolet avec nipple tournant

**MOBILES SCHMIERGERÄT  
FÜR FÄSSER 180-220 KG**

Bestehend aus:  
Fettpumpe mit 60:1  
4- Rad Fahrzeug  
Staubdeckel Ø 600 mm  
Folgekolben Ø 590 mm  
G 1/4" Panzerschlauch 3.0 m  
Pistole mit Z-Gelenk

**PLATAFORMA MÓVIL DE ENGRASE  
PARA BARRILES DE 180-220 KG**

Compuesto por:  
Bomba de la grasa R=60:1  
Carro a 4 ruedas  
Tapa Ø 600 mm  
Membrana Ø 590 mm  
Tubo R2 1/4" longitud 5.0 m  
Pistola con entrorrosca giratorio

**COMPLETO GRASSO CARRELLATO  
PER FUSTI DA 180-220 KG**

Composto da:  
Pompa per grasso R=60:1  
Carrello a 4 ruote  
Coprifusto Ø 600 mm  
Membrana Ø 590 mm  
Tubo R2 1/4" lunghezza 5,0 m  
Pistola con tubo flex + testina c/giunto triplo



**WHEELED GREASE SET SUITABLE  
FOR BARRELS 180-220 KG**

Composed by:  
Grease pump ratio=60:1  
4-wheels trolley  
Lid Ø 600 mm  
Follower plate Ø 590 mm  
R2 1/4" hose – 5.0 m length  
Gun with flexible pipe and fitting with triple-swivel joint

**COMPLETO GRASSO CARRELLATO  
PER FUSTI DA 180-220 KG  
CON AVVOLGITUBO**

Composto da:  
Pompa per grasso R=60:1  
Carrello a 4 ruote  
Coprifusto Ø 600 mm  
Membrana Ø 590 mm  
Tubo R2 1/4" lunghezza 1,5 m F-F  
Pistola con tubo flex + testina c/giunto triplo  
Avvolgitubo con tubo R2 1/4" lunghezza 10,0 m



**WHEELED GREASE SET SUITABLE  
FOR BARRELS 180-220 KG  
WITH HOSE REEL**

Composed by:  
Grease pump ratio=60:1  
4-wheels trolley  
Lid Ø 600 mm  
Follower plate Ø 590 mm  
R2 1/4" hose – 1.5 m length  
Gun with flexible pipe and fitting with triple-swivel joint  
Hose reel with R2 1/4" hose 10.0 m length



**PLATE-FORME MOBILE DE GRAISSAGE  
POUR FÛTS DE 180-220 KG**

Composé par:  
Pompe à graisse R=60:1  
Chariot à 4 roues  
Couverture Ø 600 mm  
Membrane Ø 590 mm  
Tuyau R2 1/4" longueur 5.0 m  
Pistolet avec flexible et agrafe+triple nipple

**MOBILES SCHMIERGERÄT  
FÜR FÄSSER 180-220 KG**

Bestehend aus:  
Fettpumpe mit 60:1  
4- Rad Fahrzeug  
Staubdeckel Ø 600 mm  
Folgekolben Ø 590 mm  
G 1/4" Panzerschlauch 5.0 m  
Pistole mit Z-Gelenk

**PLATAFORMA MÓVIL DE ENGRASE  
PARA BARRILES DE 180-220 KG**

Compuesto por:  
Bomba de la grasa R=60:1  
Carro a 4 ruedas  
Tapa Ø 600 mm  
Membrana Ø 590 mm  
Tubo R2 1/4" longitud 5.0 m  
Pistola con flexible y sujetador+triple  
entrorroca

**PLATE-FORME MOBILE DE GRAISSAGE  
POUR FÛTS DE 180-220 KG  
AVEC ENROULEUR**

Composé par:  
Pompe à graisse R=60:1  
Chariot à 4 roues  
Couverture Ø 600 mm  
Membrane Ø 590 mm  
Tuyau R2 1/4" longueur 1.5 m  
Pistolet avec flexible et agrafe+triple nipple  
Enrouleur avec tuyau R2 1/4" 10 m

**MOBILES SCHMIERGERÄT  
FÜR FÄSSER 180-220 KG  
MIT ROLLER**

Bestehend aus:  
Fettpumpe mit 60:1  
4- Rad Fahrzeug  
Staubdeckel Ø 600 mm  
Folgekolben Ø 590 mm  
G 1/4" Panzerschlauch 1.5 m  
Pistole mit Z-Gelenk  
Schlauchroller G 1/4" mit 10.0 m Schlauch

**PLATAFORMA MÓVIL DE ENGRASE  
PARA BARRILES DE 180-220 KG  
CON ENROLLADORES**

Compuesto por:  
Bomba de la grasa R=60:1  
Carro a 4 ruedas  
Tapa Ø 600 mm  
Membrana Ø 590 mm  
Tubo R2 1/4" longitud 1.5 m  
Pistola con flexible y sujetador+triple  
entrorroca  
Enrolladores con tubo R2 1/4" 10 m



### COMPLETO GRASSO DA PARETE PER FUSTI DA 50-60 KG

Composto da:  
 Pompa per grasso R=60:1  
 Avvolgitubo orient. con tubo R2 1/4"  
 lunghezza 10,0 m  
 Coprifusto Ø 420 mm  
 Membrana Ø 400 mm  
 Tubo R2 1/4" lunghezza 1,5 m F-F  
 Pistola con tubo flex + testina c/giunto tripla  
 Supporto raccogli gocce

### COMPLETO GRASSO DA PARETE PER FUSTI DA 50-60 KG

Pompa per grasso R=60:1  
 Avvolgitubo orient. con tubo R2 1/4"  
 lunghezza 15,0 m  
 Coprifusto Ø 420 mm  
 Membrana Ø 400 mm  
 Tubo R2 1/4" lunghezza 1,5 m F-F  
 Pistola con tubo flex + testina c/giunto tripla  
 Supporto raccogli gocce

### WALL-FIXING GREASE SET SUITABLE FOR DRUMS 50-60 KG

Composed by:  
 Grease pump ratio=60:1  
 Hose reel with R2 1/4" hose 10,0 m length  
 Lid Ø 420 mm  
 Follower plate Ø 400 mm  
 R2 1/4" hose – 1,5 m length  
 Gun with flexible pipe and fitting with triple-swivel joint  
 Support for picking up drops

### WALL-FIXING GREASE SET SUITABLE FOR DRUMS 50-60 KG

Grease pump ratio=60:1  
 Hose reel with R2 1/4" hose 15,0 m length  
 Lid Ø 420 mm  
 Follower plate Ø 400 mm  
 R2 1/4" hose – 1,5 m length  
 Gun with flexible pipe and fitting with triple-swivel joint  
 Support for picking up drops



### COMPLETO GRASSO DA PARETE PER FUSTI DA 180-220 KG

Composto da:  
 Pompa per grasso R=60:1  
 Avvolgitubo orient. con tubo R2 1/4"  
 lunghezza 10,0 m  
 Coprifusto Ø 600 mm  
 Membrana Ø 590 mm  
 Tubo R2 1/4" lunghezza 1,5 m F-F  
 Pistola con tubo flex + testina c/giunto tripla  
 Supporto raccogli gocce

### COMPLETO GRASSO DA PARETE PER FUSTI DA 180-220 KG

Pompa per grasso R=60:1  
 Avvolgitubo orient. con tubo R2 1/4"  
 lunghezza 15,0 m  
 Coprifusto Ø 600 mm  
 Membrana Ø 590 mm  
 Tubo R2 1/4" lunghezza 1,5 m F-F  
 Pistola con tubo flex + testina c/giunto tripla  
 Supporto raccogli gocce

### WALL-FIXING GREASE SET SUITABLE FOR BARRELS 180-220 KG

Composed by:  
 Grease pump ratio=60:1  
 Hose reel with R2 1/4" hose 10,0 m length  
 Lid Ø 600 mm  
 Follower plate Ø 590 mm  
 R2 1/4" hose – 1,5 m length  
 Gun with flexible pipe and fitting with triple-swivel joint  
 Support for picking up drops

### WALL-FIXING GREASE SET SUITABLE FOR BARRELS 180-220 KG

Grease pump ratio=60:1  
 Hose reel with R2 1/4" hose 15,0 m length  
 Lid Ø 600 mm  
 Follower plate Ø 590 mm  
 R2 1/4" hose – 1,5 m length  
 Gun with flexible pipe and fitting with triple-swivel joint  
 Support for picking up drops

**PLATE-FORME DE GRAISSAGE  
MURALE POUR FÛTS DE 50-60 KG**

Composé par:  
Pompe à graisse R=60:1  
Enrouleur avec tuyau R2 1/4" 10 m  
Couvercle Ø 420 mm  
Membrane Ø 400 mm  
Tuyau R2 1/4" longueur 1,5 m  
Pistolet avec flexible et agrafe+triple nipple  
Récupérateur de gouttes

**PLATE-FORME DE GRAISSAGE  
MURALE POUR FÛTS DE 50-60 KG**

Pompe à graisse R=60:1  
Enrouleur avec tuyau R2 1/4" 15 m  
Couvercle Ø 420 mm  
Membrane Ø 400 mm  
Tuyau R2 1/4" longueur 1,5 m  
Pistolet avec flexible et agrafe+triple nipple  
Récupérateur de gouttes

**PLATE-FORME DE GRAISSAGE  
MURALE POUR FÛTS DE 180-220 KG**

Composé par:  
Pompe à graisse R=60:1  
Enrouleur avec tuyau R2 1/4" 10 m  
Couvercle Ø 600 mm  
Membrane Ø 590 mm  
Tuyau R2 1/4" longueur 1,5 m  
Pistolet avec flexible et agrafe+triple nipple  
Récupérateur de gouttes

**PLATE-FORME DE GRAISSAGE  
MURALE POUR FÛTS DE 180-220 KG**

Pompe à graisse R=60:1  
Enrouleur avec tuyau R2 1/4" 15 m  
Couvercle Ø 600 mm  
Membrane Ø 590 mm  
Tuyau R2 1/4" longueur 1,5 m  
Pistolet avec flexible et agrafe+triple nipple  
Récupérateur de gouttes

**WANDMONTIERTES SCHMIERGERÄT  
FÜR 50-60 KG**

Bestehend aus:  
Fettpumpe mit 60:1  
Schlauchroller mit G 1/4" Schlauch 10,0 m  
Staubdeckel Ø 420 mm  
Folgekolben Ø 400 mm  
G 1/4" Panzerschlauch 1,5 m  
Pistole mit Z-Gelenk  
Tropfenfangschale

**WANDMONTIERTES SCHMIERGERÄT  
FÜR 50-60 KG**

Fettpumpe mit 60:1  
Schlauchroller mit G 1/4" Schlauch 15,0 m  
Staubdeckel Ø 420 mm  
Folgekolben Ø 400 mm  
G 1/4" Panzerschlauch 1,5 m  
Pistole mit Z-Gelenk  
Tropfenfangschale

**WANDMONTIERTES SCHMIERGERÄT  
FÜR 180-220 KG**

Bestehend aus:  
Fettpumpe mit 60:1  
Roller mit G 1/4" hose 10,0 m length  
Staubdeckel Ø 600 mm  
Folgekolben Ø 590 mm  
G 1/4" Panzerschlauch 1,5 m  
Pistole mit Z-Gelenk  
Tropfenfangschale

**WANDMONTIERTES SCHMIERGERÄT  
FÜR 180-220 KG**

Fettpumpe mit 60:1  
Roller mit G 1/4" hose 15,0 m length  
Staubdeckel Ø 600 mm  
Folgekolben Ø 590 mm  
G 1/4" Panzerschlauch 1,5 m  
Pistole mit Z-Gelenk  
Tropfenfangschale

**PLATAFORMA MURAL DE ENGRASE  
PARA BARRILES DE 50-60 KG**

Compuesto por:  
Bomba de la grasa R=60:1  
Enrolladores con tubo R2 1/4" 10 m  
Tapa Ø 420 mm  
Membrana Ø 400 mm  
Tubo R2 1/4" longitud 1.5 m  
Pistola con flexible y sujetador+triple  
entrerrosca  
Recuperador de otas

**PLATAFORMA MURAL DE ENGRASE  
PARA BARRILES DE 180-220 KG**

Bomba de la grasa R=60:1  
Enrolladores con tubo R2 1/4" 15 m  
Tapa Ø 420 mm  
Membrana Ø 400 mm  
Tubo R2 1/4" longitud 1.5 m  
Pistola con flexible y sujetador+triple  
entrerrosca  
Recuperador de otas

**PLATAFORMA MURAL DE ENGRASE  
PARA BARRILES DE 180-220 KG**

Compuesto por:  
Bomba de la grasa R=60:1  
Enrolladores con tubo R2 1/4" 10 m  
Tapa Ø 600 mm  
Membrana Ø 590 mm  
Tubo R2 1/4" longitud 1.5 m  
Pistola con flexible y sujetador+triple  
entrerrosca  
Recuperador de otas

**PLATAFORMA MURAL DE ENGRASE  
PARA BARRILES DE 180-220 KG**

Bomba de la grasa R=60:1  
Enrolladores con tubo R2 1/4" 15 m  
Tapa Ø 600 mm  
Membrana Ø 590 mm  
Tubo R2 1/4" longitud 1.5 m  
Pistola con flexible y sujetador+triple  
entrerrosca  
Recuperador de otas

### COMPLETO GRASSO A PARETE PER FUSTI DA 180-220 KG

Composta da:  
 Pompa pneumatica per grasso R=60:1  
 Vasca di raccolta per 1 fusto da 180-220 Kg  
 Avvolgitubo carenato con tubo R2 1/4" lunghezza 10,0 m  
 Coperchio Ø 600 mm  
 Membrana Ø 590 mm  
 Tubo R2 1/4" lunghezza 1,5 m  
 Pistola tubo flex + testina c/giunto triplo

### COMPLETO GRASSO A PARETE PER FUSTI DA 180-220 KG

Pompa pneumatica per grasso R=60:1  
 Vasca di raccolta per 1 fusto da 180-220 Kg  
 Avvolgitubo carenato con tubo R2 1/4" lunghezza 15,0 m  
 Coperchio Ø 600 mm  
 Membrana Ø 590 mm  
 Tubo R2 1/4" lunghezza 1,5 m  
 Pistola tubo flex + testina c/giunto triplo

### INSTALLAZIONE COMPLETA A 1 POSTAZIONE PER FUSTI DA 180-220 KG

Composta da:  
 Pompa pneumatica per grasso R=60:1  
 Vasca di raccolta completa di struttura  
 Avvolgitubo carenato tubo R2 1/4" lunghezza 10,0 m  
 Coperchio Ø 600 mm  
 Membrana Ø 590 mm  
 Tubo R2 1/4" lunghezza 1,5 m  
 Pistola tubo flex + testina c/giunto triplo

### INSTALLAZIONE COMPLETA A 1 POSTAZIONE PER FUSTI DA 180-220 KG

Pompa pneumatica per grasso R=60:1  
 Vasca di raccolta completa di struttura  
 Avvolgitubo carenato tubo R2 1/4" lunghezza 15,0 m  
 Coperchio Ø 600 mm  
 Membrana Ø 590 mm  
 Tubo R2 1/4" lunghezza 1,5 m  
 Pistola tubo flex + testina c/giunto triplo

### WALL-FIXING GREASE SET SUITABLE FOR BARRELS 180-220 KG

Composed by:  
 Grease pump ratio=60:1  
 Tank of dump and stocking for 1 barrel 180-220 kg  
 Hose reel with R2 1/4" hose 10,0 m length  
 Cover Ø 600 mm  
 Follower plate Ø 590 mm  
 R2 1/4" hose – 1.5 m length F-F  
 Gun with flexible pipe and fitting with triple-swivel joint

### WALL-FIXING GREASE SET SUITABLE FOR BARRELS 180-220 KG

Grease pump ratio=60:1  
 Tank of dump and stocking for 1 barrel 180-220 kg  
 Hose reel with R2 1/4" hose 15,0 m length  
 Cover Ø 600 mm  
 Follower plate Ø 590 mm  
 R2 1/4" hose – 1.5 m length F-F  
 Gun with flexible pipe and fitting with triple-swivel joint

### COMPLETE INSTALLATION 1 POSITION FOR BARRELS 180-220 KG

Composed by:  
 Grease pump ratio=60:1  
 Tank of dump complete with supporting structure for 1 position  
 Hose reel with R2 1/4" hose 10,0 m length  
 Lid Ø 600 mm  
 Follower plate Ø 590 mm  
 R2 1/4" hose – 1.5 m length  
 Gun with flexible pipe and fitting with triple-swivel joint

### COMPLETE INSTALLATION 1 POSITION FOR BARRELS 180-220 KG

Grease pump ratio=60:1  
 Tank of dump complete with supporting structure for 1 position  
 Hose reel with R2 1/4" hose 15,0 m length  
 Lid Ø 600 mm  
 Follower plate Ø 590 mm  
 R2 1/4" hose – 1.5 m length  
 Gun with flexible pipe and fitting with triple-swivel joint



**PLATE-FORME DE GRAISSAGE  
MURALE POUR FÛTS DE 180-220 KG**

Composé par:  
Pompe à graisse R=60:1  
Bac de rétention pour 1 fût de 180-220 kg  
Enrouleur avec carrosse avec tuyau R2 1/4" 10 m  
Couvercle Ø 600 mm  
Membrane Ø 590 mm  
Tuyau R2 1/4" longueur 1.5 m  
Pistolet avec flexible et agrafe+triple nipple

**PLATE-FORME DE GRAISSAGE  
MURALE POUR FÛTS DE 180-220 KG**

Pompe à graisse R=60:1  
Bac de rétention pour 1 fût de 180-220 kg  
Enrouleur avec carrosse avec tuyau R2 1/4" 15 m  
Couvercle Ø 600 mm  
Membrane Ø 590 mm  
Tuyau R2 1/4" longueur 1.5 m  
Pistolet avec flexible et agrafe+triple nipple

**PLATE-FORME DE GRAISSAGE  
MURALE POUR FÛTS DE 180-220 KG**

Composé par:  
Pompe à graisse R=60:1  
Partique complet pour un enrouleur avec bac de rétention  
Enrouleur avec carrosse avec tuyau R2 1/4" 10 m  
Couvercle Ø 600 mm  
Membrane Ø 590 mm  
Tuyau R2 1/4" longueur 1.5 m  
Pistolet avec flexible et agrafe+triple nipple

**PLATE-FORME DE GRAISSAGE  
MURALE POUR FÛTS DE 180-220 KG**

Pompe à graisse R=60:1  
Partique complet pour un enrouleur avec bac de rétention  
Enrouleur avec carrosse avec tuyau R2 1/4" 15 m  
Couvercle Ø 600 mm  
Membrane Ø 590 mm  
Tuyau R2 1/4" longueur 1.5 m  
Pistolet avec flexible et agrafe+triple nipple

**WANDMONTIERTES SCHMIERGERÄT  
FÜR FÄSSER MIT 180-220 KG**

Bestehend aus:  
Fettpumpe mit 60:1  
Sicherheitswanne für ein Faß 180-220 kg  
Schlauchroller mit G 1/4" Schlauch 10,0 m  
Staubdeckel Ø 600 mm  
Folgekolben Ø 590 mm  
G 1/4" Panzerschlauch 1,5 m  
Pistole mit Z-Gelenk

**WANDMONTIERTES SCHMIERGERÄT  
FÜR FÄSSER MIT 180-220 KG**

Fettpumpe mit 60:1  
Sicherheitswanne für ein Faß 180-220 kg  
Schlauchroller mit G 1/4" Schlauch 15,0 m  
Staubdeckel Ø 600 mm  
Folgekolben Ø 590 mm  
G 1/4" Panzerschlauch 1,5 m  
Pistole mit Z-Gelenk

**WANDMONTIERTES SCHMIERGERÄT  
FÜR 1 FAß MIT 180-220 KG**

Bestehend aus:  
Fettpumpe mit 60:1  
Tank of dump complete with supporting structure for 1 position  
Hose reel with R2 1/4" hose 10,0 m length  
Staubdeckel Ø 600 mm  
Folgekolben Ø 590 mm  
G 1/4" Panzerschlauch 1,5 m  
Pistole mit Z-Gelenk

**WANDMONTIERTES SCHMIERGERÄT  
FÜR 1 FAß MIT 180-220 KG**

Fettpumpe mit 60:1  
Tank of dump complete with supporting structure for 1 position  
Hose reel with R2 1/4" hose 15,0 m length  
Staubdeckel Ø 600 mm  
Folgekolben Ø 590 mm  
G 1/4" Panzerschlauch 1,5 m  
Pistole mit Z-Gelenk

**PLATAFORMA MURAL DE ENGRASE  
PARA BARRILES DE 180-220 KG**

Compuesto por:  
Bomba neumatica de la grasa R=60:1  
Cobetos para 1 bidones de 180-220 kg  
Enrolladores carenado con tubo R2 1/4" 10 m  
Tapa Ø 600 mm  
Membrana Ø 590 mm  
Tubo R2 1/4" longitud 1.5 m  
Pistola con flexible y sujetador+triple entrerosca

**PLATAFORMA MURAL DE ENGRASE  
PARA BARRILES DE 180-220 KG**

Bomba neumatica de la grasa R=60:1  
Cobetos para 1 bidones de 180-220 kg  
Enrolladores carenado con tubo R2 1/4" 15 m  
Tapa Ø 600 mm  
Membrana Ø 590 mm  
Tubo R2 1/4" longitud 1.5 m  
Pistola con flexible y sujetador+triple entrerosca

**PLATAFORMA MURAL DE ENGRASE  
PARA BARRILES DE 180-220 KG**

Compuesto por:  
Bomba neumatica de la grasa R=60:1  
Cubetos con estructura completa  
Enrolladores carenado con tubo R2 1/4" 10 m  
Tapa Ø 600 mm  
Membrana Ø 590 mm  
Tubo R2 1/4" longitud 1.5 m  
Pistola con flexible y sujetador+triple entrerosca

**PLATAFORMA MURAL DE ENGRASE  
PARA BARRILES DE 180-220 KG**

Bomba neumatica de la grasa R=60:1  
Cubetos con estructura completa  
Enrolladores carenado con tubo R2 1/4" 15 m  
Tapa Ø 600 mm  
Membrana Ø 590 mm  
Tubo R2 1/4" longitud 1.5 m  
Pistola con flexible y sujetador+triple entrerosca

NOTE:

A series of 25 horizontal dotted lines for writing.



