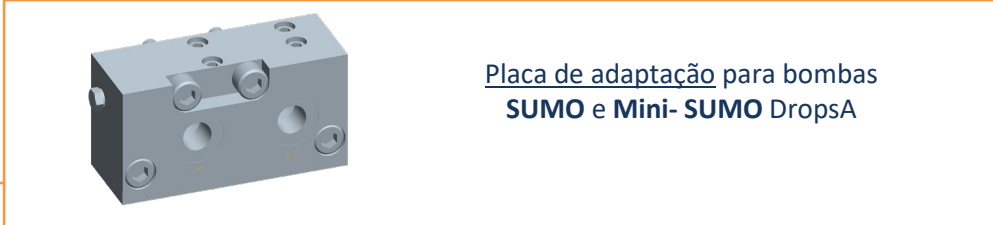
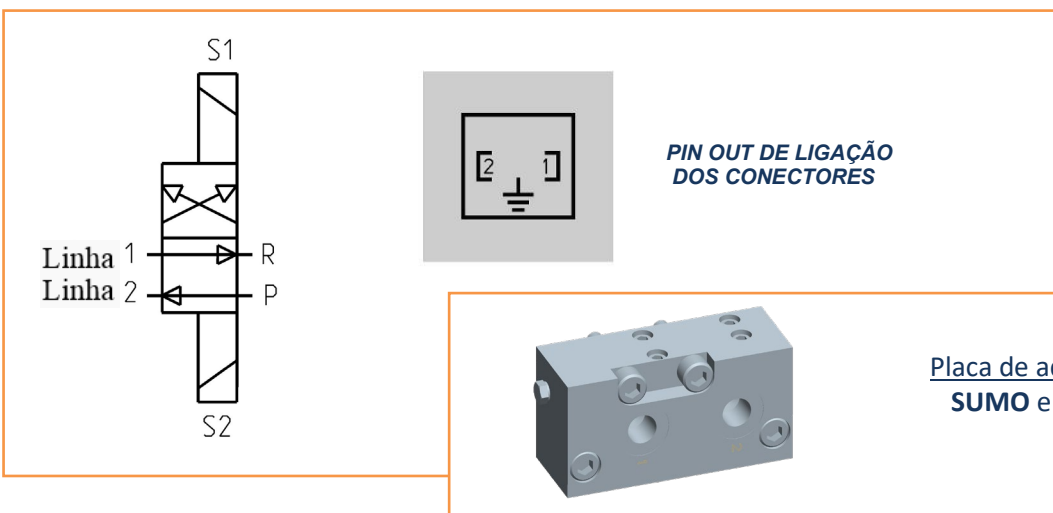
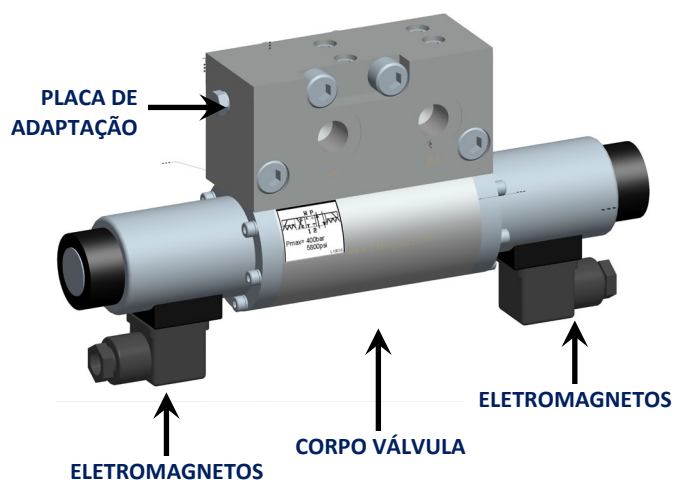


VÁLVULA ELETROMAGNÉTICA (4/2) SUMO E MINI-SUMO

A válvula eletromagnética 4/2 foi concebida para o controlo da alimentação do lubrificante nos sistemas de linha dupla (sistema 02). É capaz de operar com graxa NLGI 2 MAX, a uma pressão máxima de 400 bar (5880 psi).

A sua função é colocar em comunicação alternativamente a alimentação da bomba com uma das duas linhas de fluxo, permitindo, ao mesmo tempo, o alívio da pressão na outra.

Os controles dos solenoides (S1 ou S2) devem ser do tipo “pulso” (duração do pulso = 5 segundos).

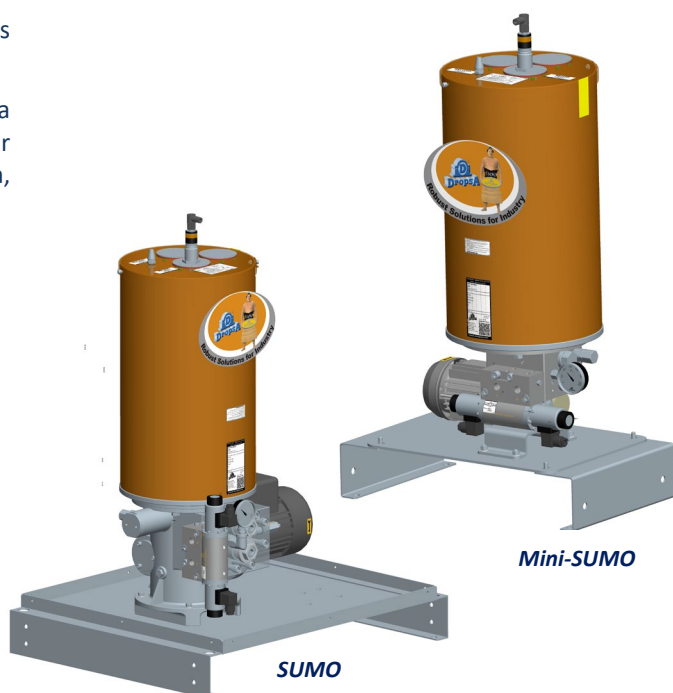


APLICAÇÕES

- **Sistemas Linha Dupla:** inversão da alimentação nos sistemas de Linha Dupla.
- **Sistemas progressivos e desconexão das linhas:** tapando a saída 1 ou 2, a válvula pode ser utilizada também para desligar um ramo do sistema de lubrificação; ou sem tapar a saída, desconectar alternativamente dois ramos do sistema.
- **Aplicações a graxa:** especialmente adaptada para a graxa pode ser aplicada a qualquer circuito que exija uma válvula 4/2.

VANTAGENS

- **Base modular:** manutenção rápida, minimizando os tempos de paragem da máquina e evitando os riscos de contaminação do lubrificante.
- **Utilização de eletromagnetos:** sendo acionada por eletromagnetos, não é necessário utilizar ar comprimido como nas válvulas eletropneumáticas.

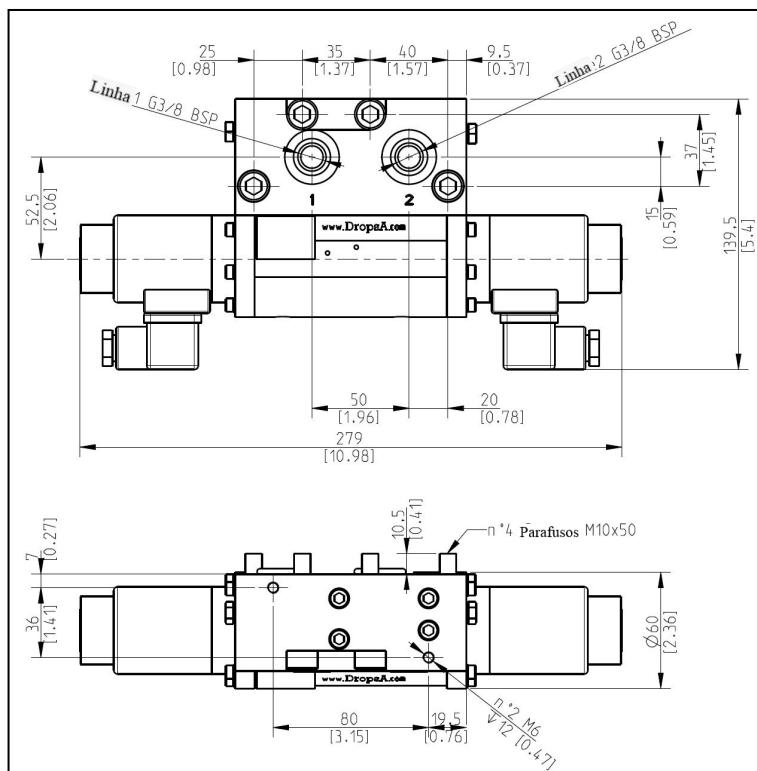


INFORMAÇÕES TÉCNICAS

CARACTERÍSTICAS TÉCNICAS

Tensão	24V CC
Potência absorvida	105W
Absorção bobina	4.4A
Grau de proteção da bobina	IP 65
Vazão max	400 cc/min
Pressões de trabalho máximas	400 bar
Ficha de saída	G3/8" BSP
Temperatura de utilização	- 10 ÷ + 50 °C (+14 ÷ +122F)
Tempo máximo de trabalho contínuo (T-on)	1 min 30 seg
Tempo mínimo de standby	4 vezes T- on
Humidade de exercício	90 % humidade rel.
Lubrificantes admitidos	Graxa max NLGI2
Temperatura de conservação	-40 ÷ +65 °C (+40 ÷ +149F)

DIMENSÕES



INFORMAÇÕES DE ENCOMENDA

Descrição	Código	
Válvula direcional 4/2 24 VDC	0083560	
OPCIONAL	Descrição	Código
Kit manómetros (Ligações + manómetros)		3133910
PEÇAS DE REPOSIÇÃO	Descrição	Código
	Eletromagnetos 24 VDC	3150017
	Conector elétrico	0039976
	Vedantes OU válvula/bomba (2 por cada válvula direcional)	3190500
	Manómetro direito	3292172
	Manómetro esquerdo	3292171

Informação Distribuidores: