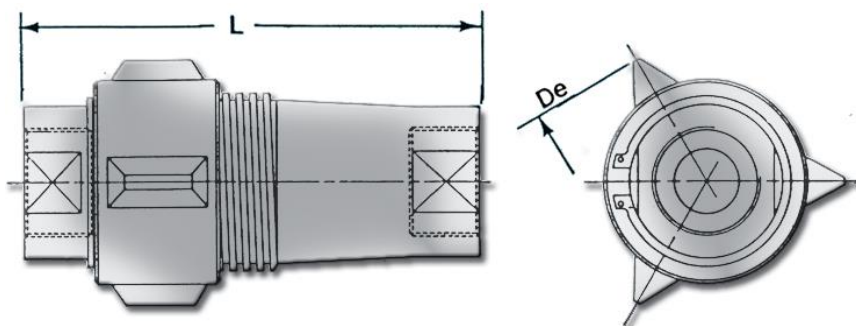


ВИНТОВЫЕ БЫСТРОСЪЕМНЫЕ СОЕДИНЕНИЯ С ДВУМЯ УПЛОТНЕНИЯМИ

ХАРАКТЕРИСТИКИ

- ДАВЛЕНИЕ 300 БАР
- РАЗЪЕМ 1/4"

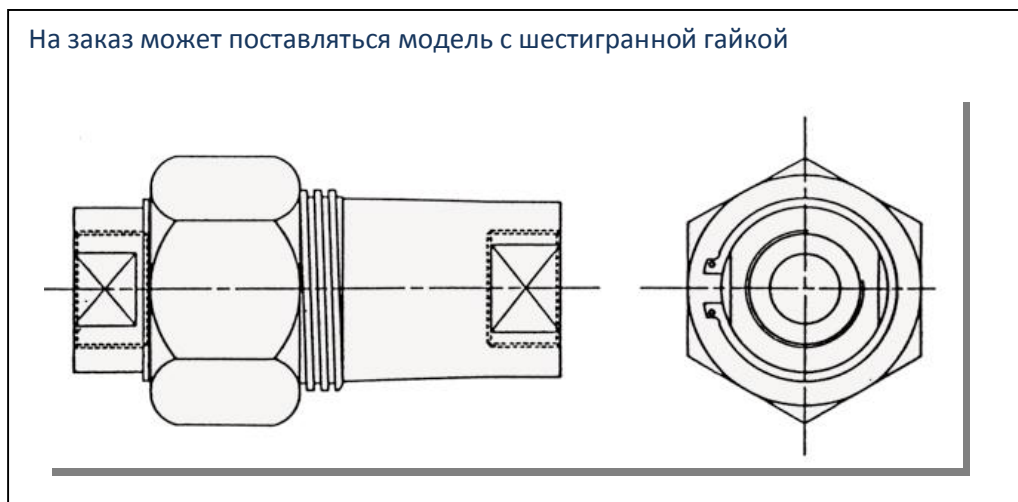
Особенно подходят для областей применения, требующих повышенной надежности даже в критических условиях эксплуатации. На заказ может поставляться модель с шестигранной гайкой.



ТЕХНИЧЕСКАЯ ИНФОРМАЦИЯ

Ø Gas BSP	Код	Проход сечения, м/м ²	De	Длина	Вес г.	Рабочее давление, бар
1/4"	1522725	26	28	73	175	300

На заказ может поставляться модель с шестигранной гайкой



Ø Gas BSP	Код
1/4"	1522735
3/8"	1522736