



# PRESOSTATO PARA DETECCIÓN DE ROTURA EN LA LÍNEA

## CARACTERÍSTICAS

- TENSIÓN DE HASTA 10° 250 V CA O 5° 24 V CC
- GRADO DE PROTECCIÓN IP 55
- PRESIÓN DE FUNCIONAMIENTO  
5 °F ÷ 176 °F
- PRESIÓN DE TRABAJO MÁX.  
2902 PSI MÁX.
- ROSCA DE 1/8"

## SISTEMAS DE REGULACIÓN DE CAUDAL

### PRESOSTATO PARA DETECCIÓN DE ROTURA EN LA LÍNEA

1655130 – ROSCA 1/8" – CON ASIENTO PARA TUBO DE Ø6 MM

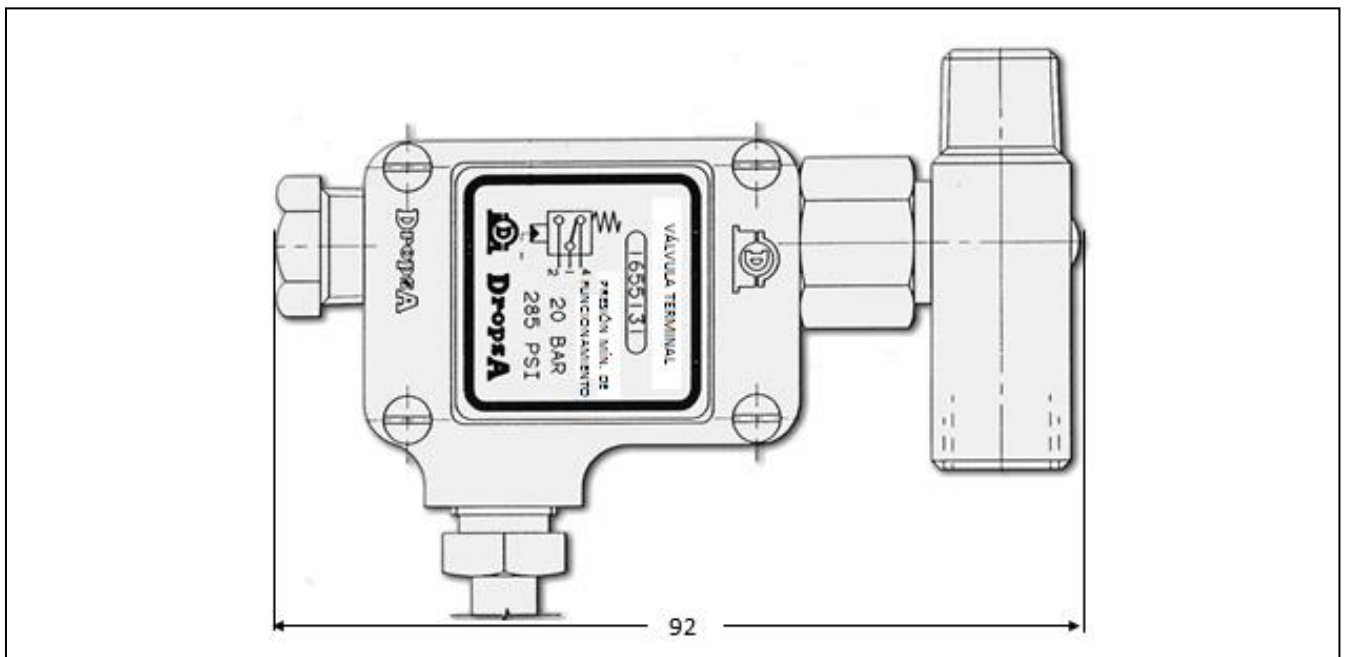
1655131 – ROSCA 1/4" – CON ASIENTO PARA TUBO DE Ø8 MM

Esta válvula controla que haya un flujo constante de aceite a presión en todos los circuitos hidráulicos.

En particular, se utiliza para comprobar la posible fuga o rotura de los tubos entre el dosificador y el punto de lubricación.

### INSTALACIÓN

El presostato se monta generalmente en el punto de lubricación. La salida de la válvula dosificadora debe estar equipada con una válvula antirretorno, es decir, del tipo 92313, para evitar el retorno del lubricante, que podría activar la alarma incluso cuando la bomba se detiene voluntariamente y no se ha producido ningún fallo en la línea.



## INFORMACIÓN TÉCNICA

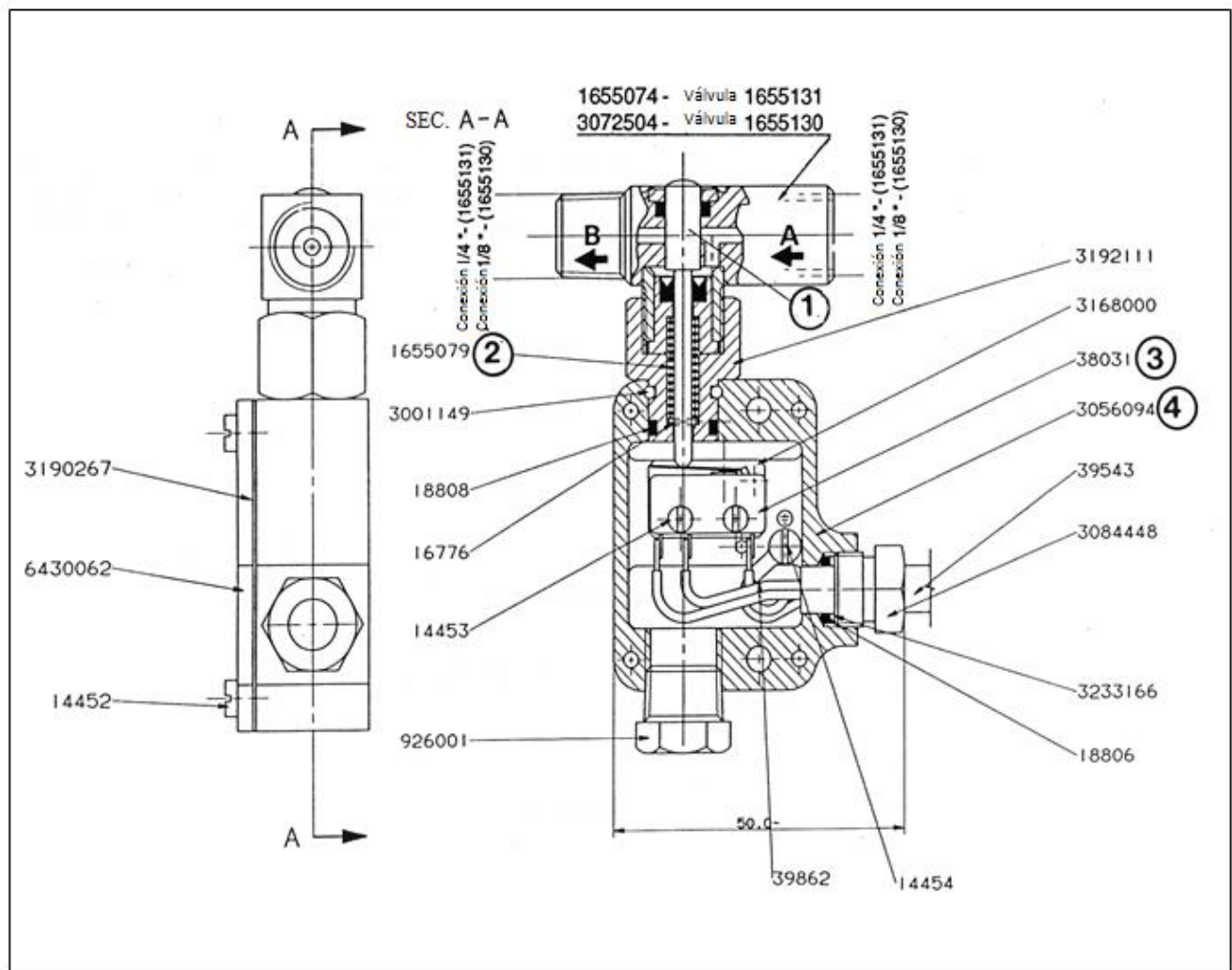
### ESPECIFICACIONES TÉCNICAS

Tensión	Hasta 10° 250 V CA o 5° 24 V CC
Protección	IP 55
Temperatura de funcionamiento	5 °F ÷ 176 °F (-15 °C ÷ 80 °C)
Presión de trabajo máx.	2902 psi (200 bar)

## PRINCIPIO DE FUNCIONAMIENTO

El lubricante levanta el pistón **1** y carga el muelle **2** con el fin de fluir desde el punto **A** hasta el **B**. La señal de alarma es activada por el microinterruptor **3** situado en el interior de la carcasa de aluminio **4**. En caso de rotura o de fugas de lubricante en la línea entre el dosificador y el punto terminal, el resorte **2** empujará el pistón **1**, el cual activa el microinterruptor **3**.

De esta manera, se activa una señal de alarma debido al cambio de estado del interruptor.



## INFORMACIÓN PARA PEDIDOS

POS.	DESCRIPCIÓN	CANT.	PIEZA Núm.
1	Pistón	1	1655074
2	Resorte	1	1655079
3	Microinterruptor	1	0038031
4	Brida para microinterruptor	1	3056094

Info del distribuidor: