

ХАРАКТЕРИСТИКИ

- **ПРОИЗВОДИТЕЛЬНОСТЬ НАСОСА: 50 Г СМАЗКИ ЗА ТАКТ;**
- **ПОСТАВЛЯЮТСЯ В КОМПЛЕКТЕ С ФИЛЬТРОМ, ВЫХОДНОЙ РАЗЪЕМ ФИЛЬТРА ½ GAS ШТ.**

НАСОС ДЛЯ ЖИДКОЙ СМАЗКИ И МАСЛА

Для наполнения баков используйте централизованные насосы. Прочная конструкция гарантирует долгий срок службы.

Обеспечивают подачу 50 г смазки за такт, могут достигать противодавления максимум 35 бар.

Подача смазки осуществляется во время опускания рычага управления. По завершении операции наполнения необходимо перевести рычаг в положение покоя, то есть в направлении вниз, чтобы не допустить вытекания смазки из насоса, и повернуть круглую зубчатую ручку игольчатого клапана против часовой стрелки.

Поставляются в комплекте с фильтром, выходной разъем фильтра ½ Gas паз. Отдельно заказывается шланг, деталь № 101775. Данный шланг снабжен разъемами ½ газ; с неподвижной стороны штыревого типа, а с другой стороны паз.



СЕЧЕНИЕ А-А

Детали поз. с 1 до 26 составляют насосный узел, код 133070

Позиции 7-8 являются компонентами детали поз. 6
Позиции с 14 по 39 являются компонентами детали

Поз	Наименование	Код	Кол-
1	Винт с шестигранной	0011376	3
2	Верхняя	0132301	1
3	Пружинная шайба	0016009	3
4	Шестигранная гайка	0016404	3
5	Бак с зажимами	0132100	1
6	Приж. диск Для полной	0132400	1
7	Прижимной диск с крепежным	0132404	1
8	Рукав	0132401	1
9	Деколь	0132041	1
10	Фильтр жидкой смазки ½	1113220	1
11	Фильтр масла ½ газ	1113250	1
12	Ниппель	0133085	1
13	Насос	0132070	1
14	Рычаг	0132022	1
15	Прокладка	0018821	1
16	Втулка	0132017	1
17	Паспортная табличка	0113044	1
18	Прокладка	0132018	1
19	Прокладка	0132019	1
20	Прокладка	0132020	1
21	Шайба	0132006	3
22	Шайба	0132008	1
23	Штырь	0132033	1
24	Всасывающий клапан	0132010	1
25	Нижний цилиндр	0132005	1
26	Штанга	0132009	1
27	Шестигранная гайка	0016404	1
28	Пружинная шайба	0016009	1
29	Днище	0132016	1
30	Шайба	0132015	1
31	Прокладка	0018838	1
32	Поршень	0132002	1
33	Штанга	0132007	1
34	Цилиндр	0132004	1
35	Корпус насоса	0132001	1
36	штифт	0018741	3
37	Штифт	0151020	3
38	Поручень	0132025	1
39	Игольчатый клапан	0132021	1
40	Переходник ½ газ	0307717	1

ПРИМЕНЕНИЯ

НАПОЛНЕНИЕ БАКОВ С ПОМОЩЬЮ ЦЕНТРАЛИЗОВАННЫХ НАСОСОВ

ТЕХОБСЛУЖИВАНИЕ НАСОСА

По крайней мере один раз в год необходимо выполнять чистку внутренних поверхностей насоса. В случае работы в запыленных помещениях и при использовании смазки с присадками чистку следует выполнять чаще.

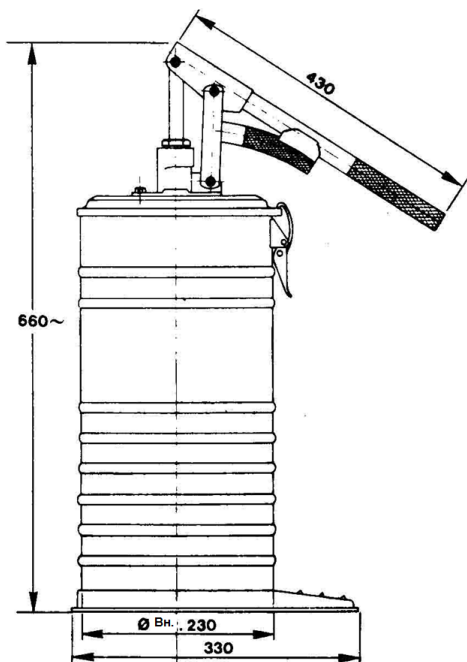
Для этого требуется отсоединить трубопроводы, извлечь насосный узел из бочонка, почистить бензином или керосином сетки фильтровального узла.

Прокачать бензин или керосин, тщательно просушить бочонок внутри и повторить операцию с жидким маслом.

СМАЗКА

Используйте качественную смазку, без коррозионных и твердых частиц. Используйте жидкую смазку с хорошими характеристиками прокачиваемости (с минимальным индексом проникания 310/340 ASTM)

ГАБАРИТЫ (ВНЕ МАСШТАБА)



ПЕРЕДВИЖНАЯ ВЕРСИЯ



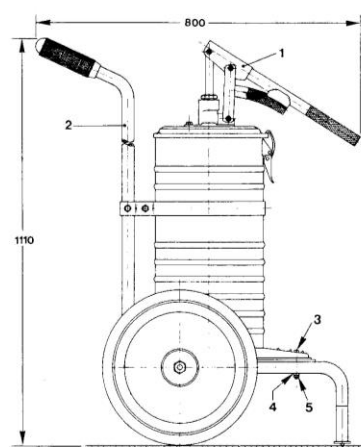
0132055 – Насос для жидкой смазки передвижной, с баком 12 л

0132056 – Насос для масла передвижной, с баком 12 л

ТЕЛЕЖКА ДЛЯ БОЧОНКОВ 12 КГ – КОД 1140000

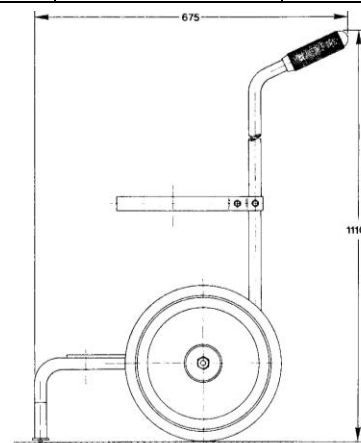


Вес: Кг. 10



Размеры фронтальной части с двумя колесиками тележки 460 мм
Вес: 19 кг

Поз.	Наименование	Код
1	Ручной насос для жидкой смазки	132000 132054
2	Тележка для бочонков	1140000
3	Винт	0012537
4	Пружинная шайба	0016009
5	Гайка	0016335



ИНФОРМАЦИЯ ДЛЯ ЗАКАЗА

ЕМКОСТЬ БОЧОНКА	СМАЗКА	КОД
12 кг	смазка	132000
12 кг	Масло	132054
12 кг - передвижной	смазка	132055
12 кг - передвижной	масло	132056

Для инфо: