

## EIGENSCHAFTEN

- MINIPUMPE MIT DOPPELWIRKUNG MIT PNEUMATISCHER STEUERUNG;
- REGULIERUNG DES ÖLDURCHSATZES DURCH FESTE ABSTANDHALTER ODER EINE VERSTELLBARE ZWINGE;
- MODULARES SYSTEM;
- LUFTAUSSCHLUSS FÜR EINEN BETRIEB MIT ÖL;
- UNABHÄNGIGE REGULIERUNG VON LUFT UND ÖL;
- VARIABLER DURCHSATZ FÜR JEDE EINZELNE MINIPUMPE;
- MINIMALE LUFT-/ÖLAUSLÄSSE MIT EINZELLEITUNGSSYSTEM;
- STEUERUNG DER

## ANWENDUNGEN

- MIT MAGNETSPULE. WERKZEUGSCHLEIFEN
- AUSREIBEN
- RÄUMEN
- KALIBRIEREN
- KETTEN
- LUFTFÖRDERANLAGEN
- ROHRBIEGEN
- VERZAHNEN
- GEWINDESCHNEIDEN
- BOHREN
- FRÄSEN
- GEWINDEBOHREN
- ABKANTEN
- STANZEN
- ABWALZEN
- BAND- UND SCHEIBENSÄGEN:

## MIKROPUMPE MIT HOHER ARBEITSFREQENZ UND EINEM LUFT-ÖL-MISCHSOCKEL

Das Produktangebot der **Vip4Tools** wurde mit dem Ziel konzipiert, auf beste Weise sowohl die im Bereich der Werkzeugmaschinen erzielten Fortschritte als auch die neuesten Schmiererzeugnisse zu nutzen, die eine erhebliche Kostenersparnis und Vorteile für die Umwelt ermöglichen.

Sie wurde für eine hohe Leistung bei niedrigen Kosten entworfen und zeichnet sich durch ihre kompakten Abmessungen aus.

*VIP4Tools/Doppelwirkung wurde für Anwendungen „auf Spindeln“ ohne Steuerungen an der Maschine hergestellt, zum Schmieren von Werkzeugen und Ketten.*

Das System besteht aus einer pneumatisch gesteuerten Minipumpe und einem Mischsockel. Die Minipumpen haben einen festen Durchsatz von 7,15 oder 30 mm<sup>3</sup>/Hub oder einen variablen (0 - 30 mm<sup>3</sup>).

Der modulare Aufbau macht das System extrem vielseitig und ermöglicht es, eine variable Anzahl an Mischsockeln bis zu einem Maximum von 8 Elementen zu installieren.

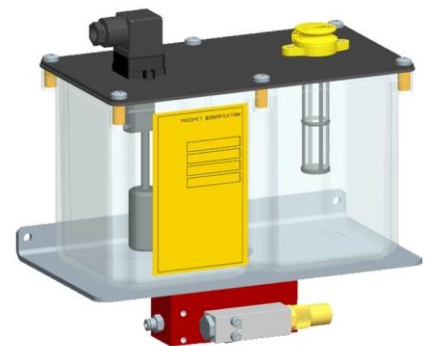
Die Minipumpen mit Doppelwirkung sind Pumpen, die von einem mechanischem Rückschlagventil mit Feder pneumatisch gesteuert werden.

Diese Pumpen erreichen eine Arbeitsleistung

1-Liter-Version



3-Liter-Version



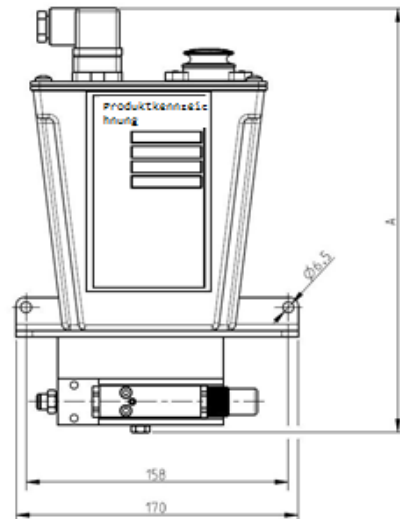
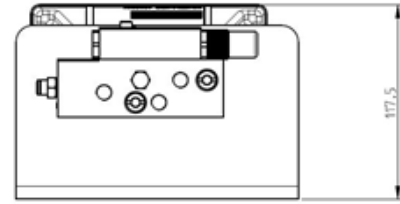
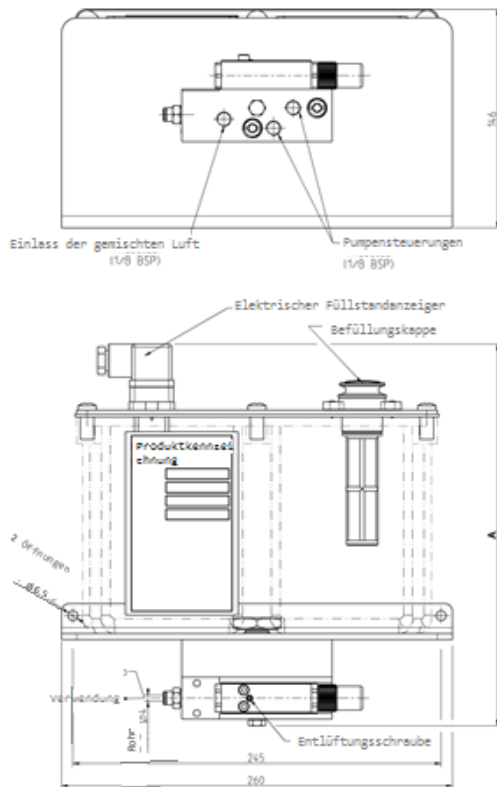
### VORTEILE VON VIP4 TOOLS/DOPPELWIRKUNG:

- **Beständige Minipumpen**, die auch Betriebszyklen von 0,1 s/Hub erreichen können;
- **Es wird keine Zerstäubung erzielt**, sondern eine minimale Mischung von Luft und Öl;
- Die **modulare Bauweise** ermöglicht eine **schnelle Wartung mit geringem Kostenaufwand**;
- **Einsparung an Schmiermittel** dank minimaler Dosierungen;
- **Rücksichtnahme und Schutz der Umwelt**;
- **Erhebliche Reduzierung der Verfahrenskosten.**

### TECHNISCHE EIGENSCHAFTEN

Versorgungsluftdruck	5 ÷ 8 bar
Betriebstemperatur	-5 ÷ +55 °C
Luftfeuchtigkeit bei Betrieb	90 % max.
Schmiermittel	Mineral-/synthetische Schmiermittel
Ölviskosität	32 ÷ 320 cSt
Lagertemperatur	-20 ÷ +65 °C
Versorgungsluftdruck	5 ÷ 8 bar
Betriebstemperatur	-5 ÷ +55 °C

## ABMESSUNGEN (ZEICHNUNGEN NICHT MAßSTABSGETREU)



ELEMENTEANZAHL	A		GEWICHTE	
	(MM)	(ZOLL)	(KG)	(PFUND)
1	255	10	3,5	7,7
2	283	11,14	4	8,8
3	311	12,24	4,5	9,9
4	339	13,35	5	11
5	367	14,45	5,5	12,1
6	395	15,55	6	13,2
7	423	16,66	6,5	14,3
8	451	17,76	7	15,4

ELEMENTEANZAHL	A		GEWICHTE	
	(MM)	(ZOLL)	(KG)	(PFUND)
1	255	10	3,5	7,7
2	283	11,14	4	8,8
3	311	12,24	4,5	9,9
4	339	13,35	5	11
5	367	14,45	5,5	12,1
6	395	15,55	6	13,2
7	423	16,66	6,5	14,3
8	451	17,76	7	15,4

## BESTELLINFORMATIONEN

BESCHREIBUNG	MODULE	ARTIKELNUMMER 1-LITER-BEHÄLTER	ARTIKELNUMMER 3-LITER-BEHÄLTER
STANDARDVERSION MIT PUMPE MIT FESTEM DURCHSATZ	1	3135431	3135251
	2	3135432	3135252
	3	3135433	3135253
	4	3135434	3135254
	5	3135435	3135255
	6	3135436	3135256
	7	3135437	3135257
	8	3135438	3135258

KOMPONENTEN FÜR DIE STANDARDVERSION	
BESCHREIBUNG	ARTIKEL
Öl-Einfüllfilter	3130139
Mischsockel	1525059
Pneumatische Minipumpe mit festem Durchsatz mit Doppelwirkung: mit der Minipumpe müssen auch die Montageschrauben mitbestellt werden. Code 14067 -	3103157
Flexibler Schlauch Ø 4 (0,16 Zoll)	5717300
3-Liter-Behälter	6770072
1-Liter-Behälter	3044337
Samba-Füllstandschalter	1655583

## ZUBEHÖR

BESCHREIBUNG	ARTIKELNUMMER
Flexibler Schlauch Ø 4 (0,16 Zoll)	5717300
Flexibler Schlauch Ø 6 (0,23 Zoll)	5717301
Schmierdüse 32 mm (1,26 Zoll)	1524486
Schmierdüse 48 mm (1,89 Zoll)	1524487
Kit Magnetblock A/O L = 180 mm (7,08 Zoll)	3132583
Kit Magnetblock A/O L = 400 mm (15,74 Zoll)	3132714
LRT 30 Öl für Eisen und Aluminium – im 1-L-Behälter	3226661