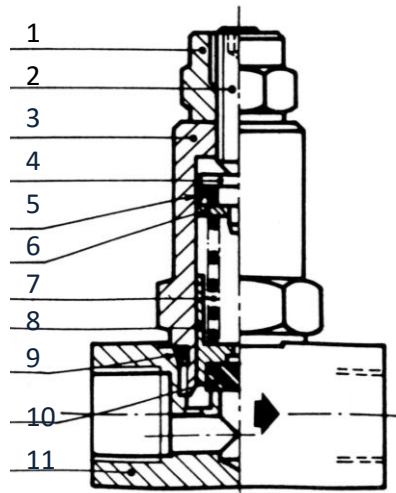
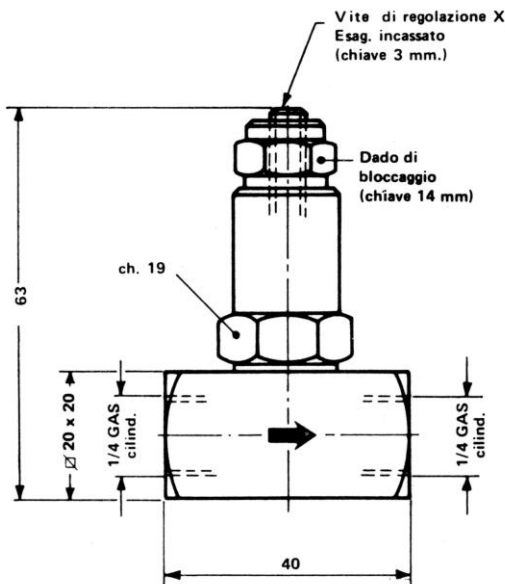
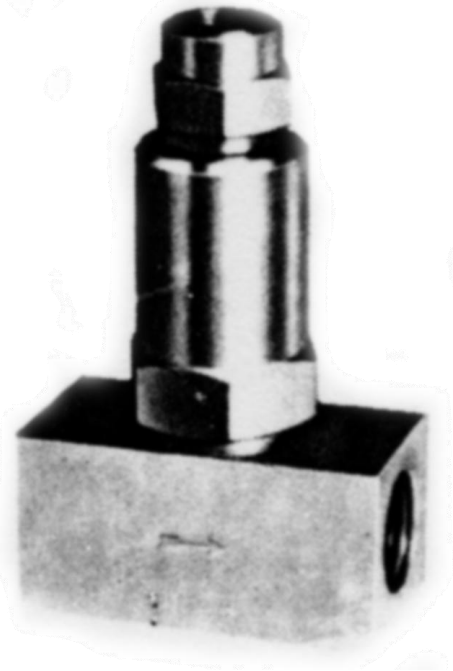
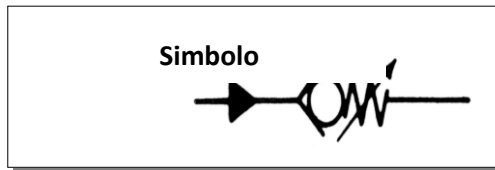


SERIAL 26 – VALVOLA DI NON RITORNO

INFORMAZIONI TECNICHE

CARATTERISTICHE TECNICHE	
Pressione	da 0 a 30 bar (regolabile)
Materiale	acciaio zincato
Luce di passaggio	diam. 5 mm
Tenuta	su piattello in elastometro
Attacchi	1/4" Gas cilindrico
Peso	160 g



INFORMAZIONI PER L'ORDINE

Pos.	Descrizione	Codice	Q.tà
1	Dado di bloccaggio grano	3235127	1
2	Vite	15820	1
3	Cappello valvola	3042997	1
4	Piattello	3016107	1
5	Guarnizione	3190112	1
6	Rondella	3233144	1
7	Molla	3191167	1
8	Valvola	3096154	1
9	Guarnizione	61104	1
10	Guarnizione	3190198	1
11	Corpo valvola ritegno	3072013	1

Info Distributore: