

MGF



**MANUAL GREASE FILLING PUMPS
POMPE DI RIEMPIMENTO MANUALE DEL GRASSO
POMPES MANUELLES DE REMPLISSAGE DE GRAISSE
BOMBAS DE LLENADO DE GRASA MANUAL
BOMBAS MANUAIS DE ENCHIMENTO DE MASSA LUBRIFICANTE
HANDMATIGE VETVULPOMPEN
MANUELLE FEDTPÅFYLDNINGSPUMPER
MANUELLE FETTPÅFYLLINGSPUMPER
MANUELLA FETTPÅFYLLNINGSPUMPAR
MANUAALISET RASVANTÄYTTÖPUMPUT
ΧΕΙΡΟΚ'ΙΝΗΤΕΣ ΑΝΤΛΙΕΣ ΠΛΗΡΩΣΗΣ ΓΡΑΣΟΥ**

Operation and Maintenance Manual
Translations of original instructions



Manual drafted in accordance
with Directive 2006/42/EC

C2329I WK 28/25



1.	INTRODUCTION	11
2.	ASSEMBLY AND SETTING UP	11
3.	TECHNICAL SPECIFICATIONS	11
4.	MACHINE COMPONENTS	12
5.	ORDERING INFORMATION	12
6.	DIMENSIONS	13



1.	INTRODUZIONE	14
2.	ASSEMBLAGGIO E MESSA IN FUNZIONE	14
3.	CARATTERISTICHE TECNICHE	14
4.	COMPONENTI MACCHINA	15
5.	INFORMAZIONI DI ORDINAZIONE	15
6.	DIMENSIONI	16



1.	INTRODUCTION	17
2.	ASSEMBLAGE ET MISE EN OEUVRE	17
3.	CARACTÉRISTIQUES TECHNIQUES	17
4.	COMPOSANTS DE MACHINE	18
5.	INFORMATION DE COMMANDE	18
6.	DIMENSIONS D'ENCOMBREMENT	19



1.	EINFÜHRUNG	20
2.	MONTAGE UND INBETRIEBNAHME	20
3.	TECHNISCHE DATEN	20
4.	MASCHINENKOMPONENTEN	21
5.	BESTELLINFORMATIONEN	21
6.	AUSSENABMESSUNGEN	22



1.	INTRODUCCIÓN	23
2.	MONTAJE E PUESTA EN MARCHA	23
3.	CARACTERÍSTICAS TÉCNICAS	23
4.	COMPONENTES DE LA MÁQUINA	24
5.	INFORMACIÓN DE PEDIDO	24
6.	DIMENSIONES	25



1.	INTRODUÇÃO	26
2.	MONTAGEM E FUNCIONAMENTO	26
3.	CARACTERÍSTICAS TÉCNICAS GERAIS	26
4.	COMPONENTES DA MÁQUINA	27
5.	INFORMAÇÕES PARA PEDIDO	27
6.	DIMENSÕES	28



1.	INVOERING	29
2.	MONTAGE EN INBEDRIJFSTELLING	29
3.	TECHNISCHE KENMERKEN	20
4.	MACHINECOMPONENTEN	30
5.	BESTELINFORMATIE	30
6.	ALGEMENE AFMETINGEN	31



1.	INDLEDNING	32
2.	MONTERING OG FORBEREDELSE TIL START	32
3.	GENERELLE TEKNISKE FUNKTIONER	32
4.	MASKINKOMPONENTER	33
5.	BESTILLINGSINFORMATION	33
6.	SAMLEDE DIMENSIONER	34



1.	INTRODUKSJON	35
2.	MONTERING OG KLARGJØRING TFL BRUK	35
3.	TEKNISKE FUNKSJONER	35
4.	MASKINKOMPONENTER	36
5.	BESTILLINGSINFORMASJON	36
6.	GENERELLE DIMENSJONER	37



1.	INTRODUKTION	38
2.	MONTERING OCH AKTIVERING	38
3.	TEKNISKA FUNKTIONER	38
4.	MASKINKOMPONENTER	39
5.	BESTÄLLNINGSGENOMGÅENDE	30
6.	TOTALA MÅTT	40



1.	JOHDANTO	41
2.	KOKOAMINEM JA ASTIAN TAYTTÄMINEN	41
3.	TEKNISET OMINAISUUDET	41
4.	KONEEN OSAT	42
5.	TILAUSTIEDOT	42
6.	KOKONAISMITTAT	43



1.	ΕΙΣΑΓΩΓΗ	44
2.	ΣΥΝΕΛΕΥΣΗ ΚΑΙ ΕΚΤΕΛΕΣΗ	44
3.	ΤΕΧΝΙΚΑ ΧΑΡΑΚΤΗΡΙΣΤΙΚΑ	44
4.	ΕΞΑΡΤΗΜΑΤΑ ΜΗΧΑΝΗΣ	45
5.	ΠΛΗΡΟΦΟΡΙΕΣ ΠΑΡΑΓΓΕΛΙΑΣ	45
6.	ΣΥΝΟΛΙΚΕΣ ΔΙΑΣΤΑΣΕΙΣ	46

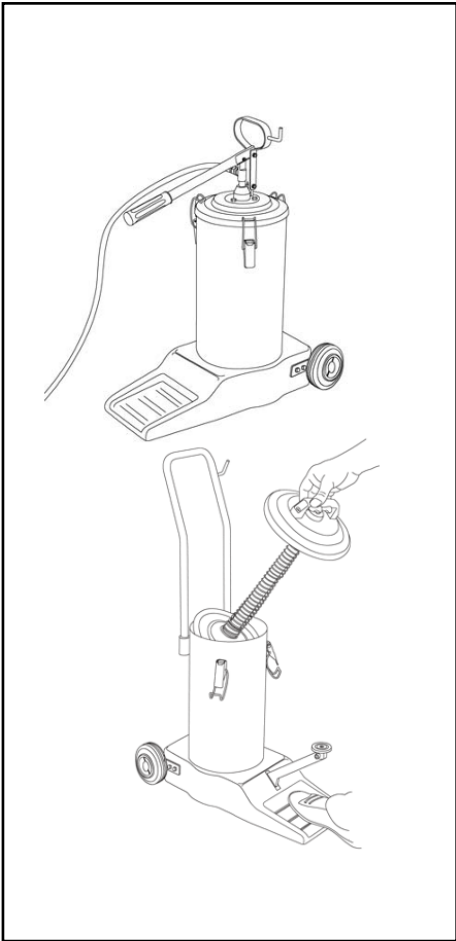


Fig. 1

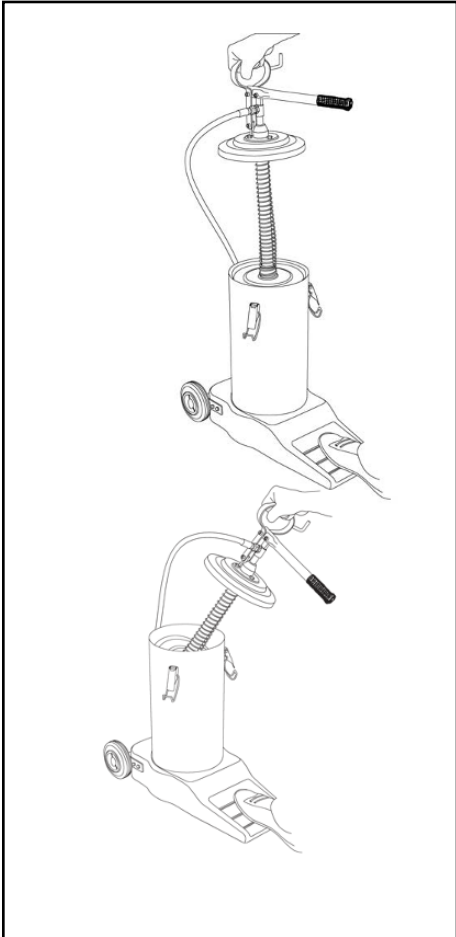


Fig. 2

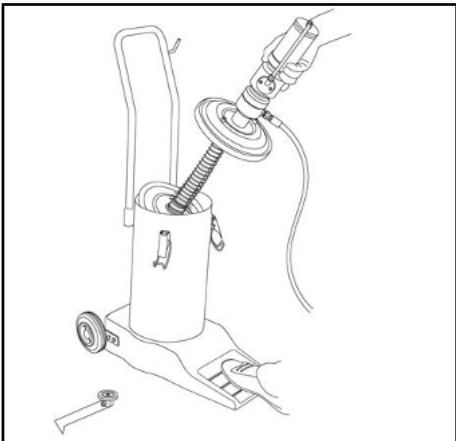


Fig. 3

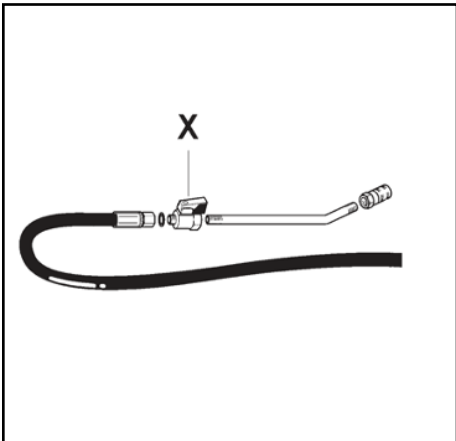


Fig. 4

C23291 - WK 28/25

Fig. 5

MGF 12-20 KG / 18-30 KG

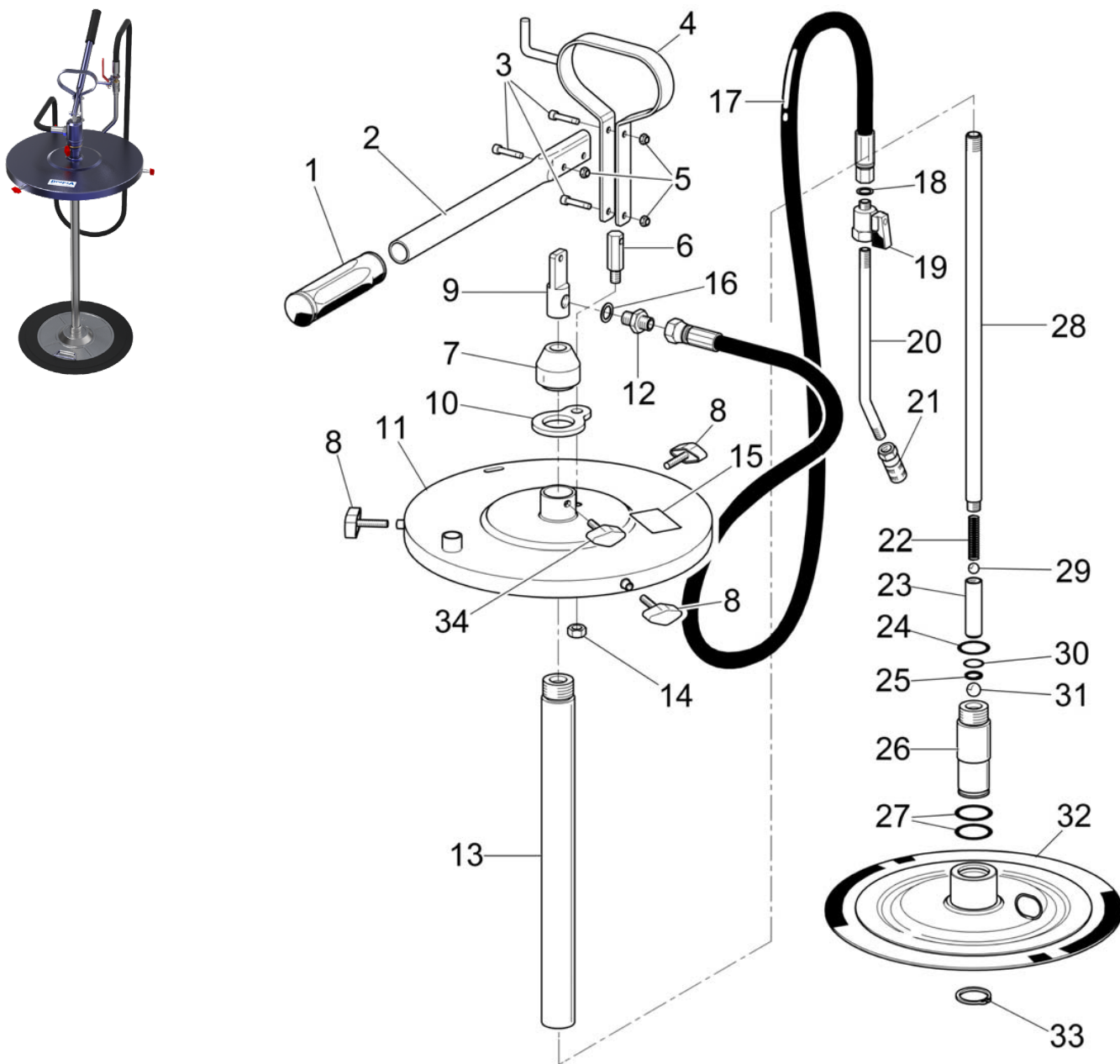
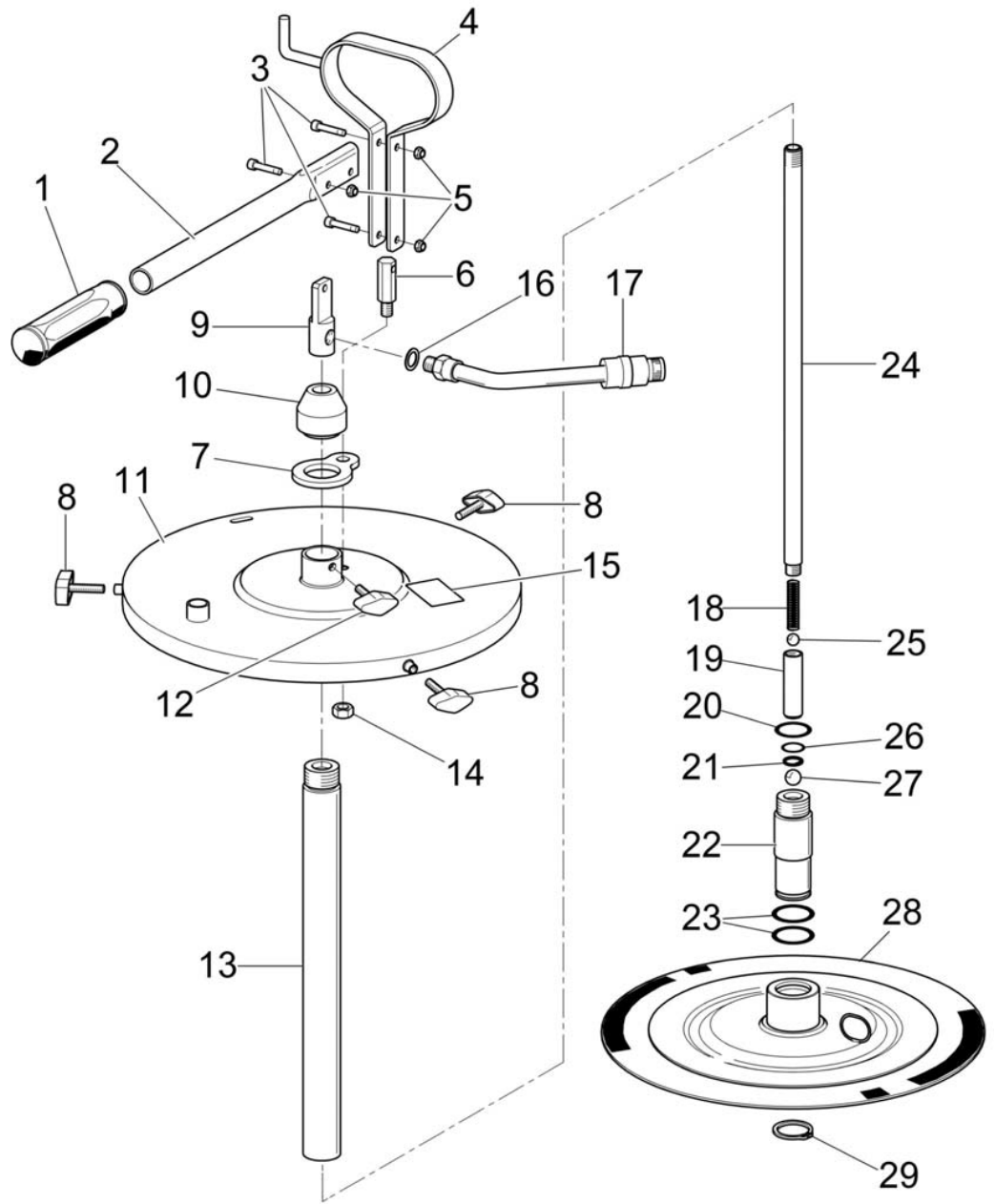


Fig. 6

MGF 12-20 KG / 18-30 KG



C23291 - WK 28/25

Fig. 7

MGF 18-30 KG

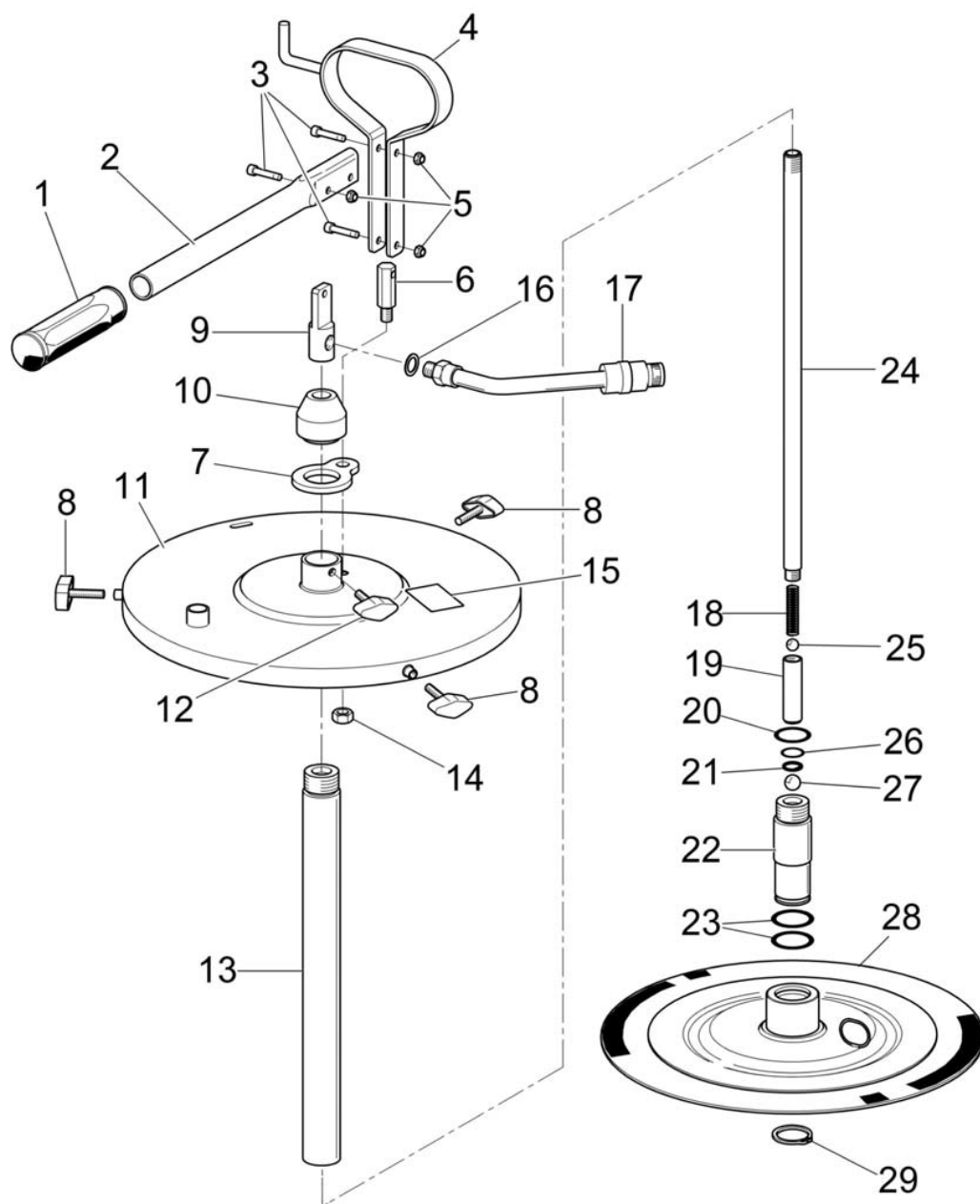
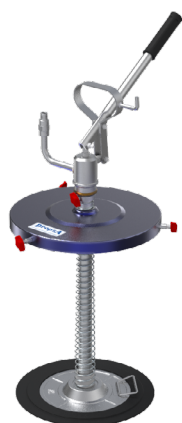
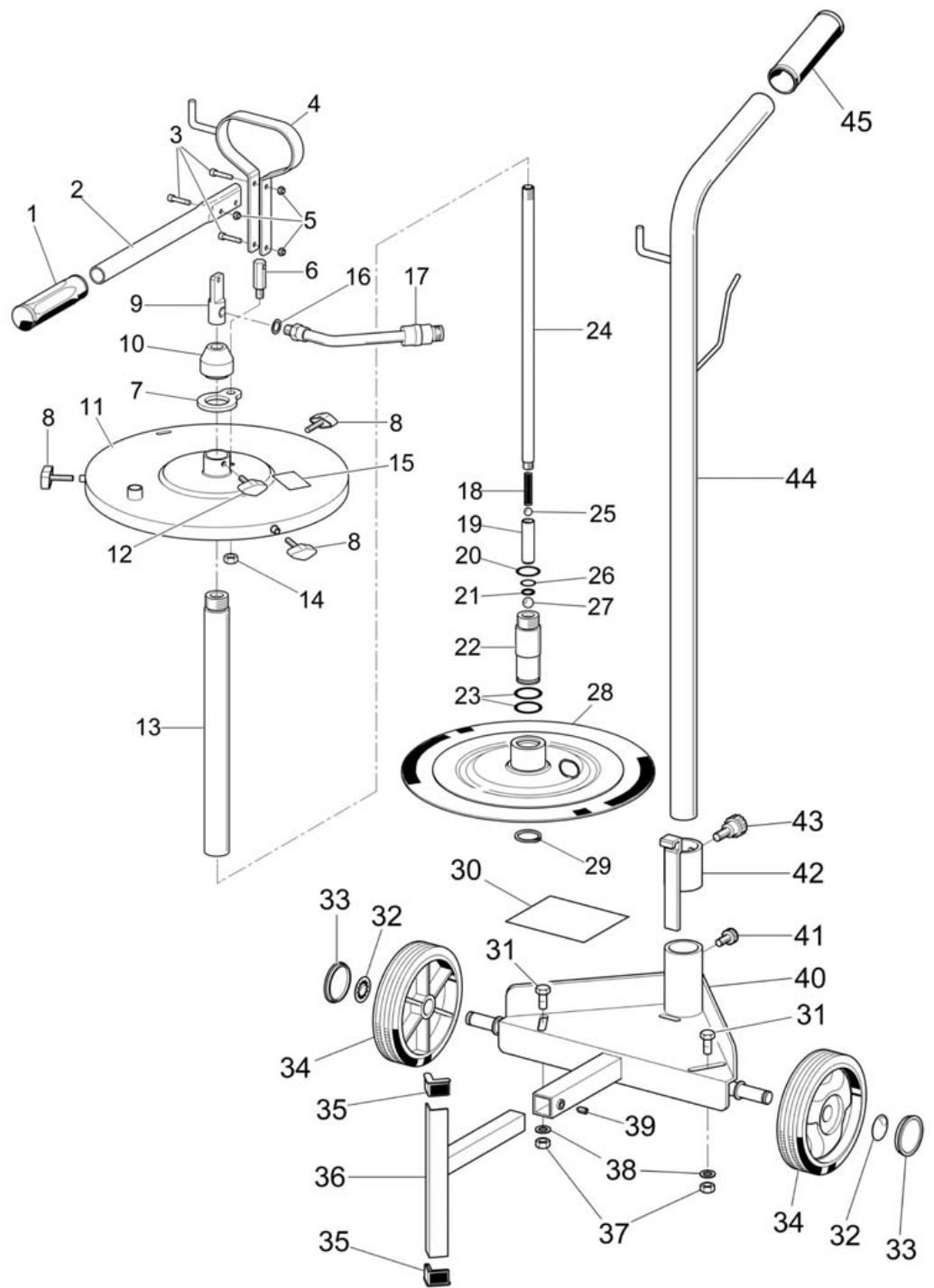


Fig. 8

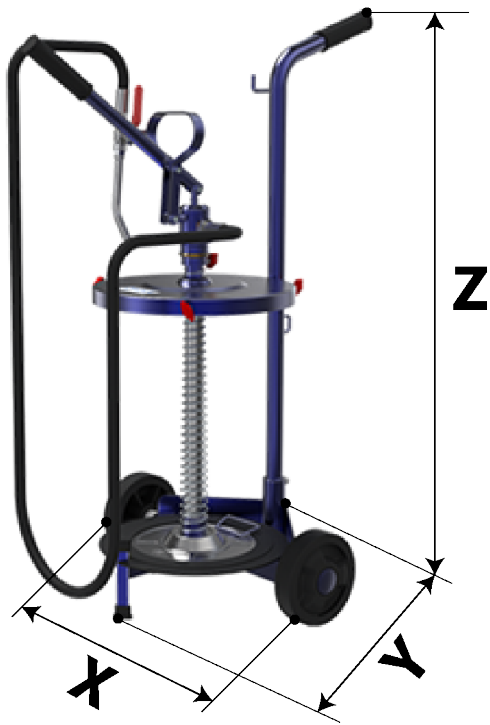
MGF 16-30 KG



C23291 - WK 28/25

Fig. 9

DIMENSIONS





1. INTRODUCTION

This Operating and Maintenance Manual refers to the **MGF – MANUAL GREASE FILLING PUMPS** and contains important information to protect the health and safety of personnel using this equipment. The latest version of this manual is available from the Dropsa S.p.A. Technical-Commercial Office or from our website www.dropsa.com.

Please read this manual carefully and keep it in a safe place so that it is always available to operators who wish to consult it. Furthermore, please put this manual in a place where it can be kept in good condition. The content of this manual can be modified without any previous notice and without any obligation in case we need to add some variations and improvements to the copies we already supplied. The reproduction or translation of this manual or any part of it without our authorization is forbidden.

2. ASSEMBLY AND SETTING UP

- **Fig. 1:** Assemble the lever and handle in the way and sequence indicated.
- **Fig. 2:** To withdraw the group (cover-pump-follower plate), unscrew the locking knobs, incline the group by 20°/30° and gently pull it out without tugging it. Fili the reservoir with the selected grease (max. 16 kg).

⚠ ATTENTION

To avoid air pockets, always press the grease well into the reservoir.

- **Fig. 3:** Now keeping the group (cover-pump-follower plate) upright with respect to the reservoir carefully position the follower plate.
Then push the handle down so that the pump shank reaches the bottom of the grease reservoir. Close the cover.
- **Fig. 4:** To deliver grease, make sure cock **X** is open.

⚠ NOTICE

When very thick grease is being used, pour 200 cc of SAE 40 or similar oil into the reservoir before filling it with the grease. This eliminates any air pockets or problems in deliver.

3. TECHNICAL SPECIFICATIONS

GENERAL TECHNICAL CHARACTERISTICS

Drums size	Kg 18 - 30	Kg 50 - 60
Grease delivery	g 400 each 10 cycles of the lever	

4. MACHINE COMPONENTS

The main components that make up the pump in the different versions are listed below.

- **Fig. 5 MGF 12-20 KG / 18-30 KG** MANUAL GREASE PUMP FOR DRUMS OF 12-20 KG / 18-30 KG
- **Fig. 6 MGF 12-20 KG / 18-30 KG** MANUAL GREASE PUMP FOR DRUMS OF 12-20 KG / 18-30 KG
- **Fig. 7 MGF 18-30 KG** MANUAL TRANSFER GREASE PUMP FOR DRUMS OF 18-30 KG
- **Fig. 8 MGF 16-30 KG** MANUAL TRANSFER GREASE PUM FOR DRUMS OF 16-30 KG

5. ORDERING INFORMATION

MGF PUMPS

CODE	DESCRIPTION
0132071	MGF PUMP 18-30 400G/10CYCLES
0132072	MGF MANUAL PUMP 50-60 400G/10CYCLES
0132073	MGF WHEEL MAN PUMP 18-30 400G/10CYCL
0132074	MGF WHEEL MAN PUMP 50-60 400G/10CYCL
0132075	MGF MANUAL PUMP 18-30 WITH HOSE
0132076	MGF MANUAL PUMP 50-60 WITH HOSE
0132077	MGF WHEELED MANUAL PUMP 18-30 WITH HOSE
0132078	MGF WHEELED MANUAL PUMP 50-60 WITH HOSE
0132079	MGF MANUAL TRANSFER PUMP
0132080	MGF MANUAL TRANSFER PUMP

ACCESSORIES AND SPARE PARTS

CODE	DESCRIPTION
1527157	COVER DRILLED DRUM Ø30 18-30KG
1527165	FOLLOWER PLATE Ø30 18-30KG
0132081	RIGID CONNECT.MGF 90° WITH ADAPTOR Ø9MM
1527180	2-WHEELS TROLLEY
1527160	COVER DRILLED DRUM Ø30 50-60KG
1527168	FOLLOWER PLATE Ø30 50-60KG
0132082	MGF 4-WHEELS TROLLEY
1527187	HOSE 1SC 1/4 - F1/4 - F10X1 L2M
1527190	QUICK COUPLER F1/4
1527191	QUICK COUPLER M1/4

6. DIMENSIONS

■ Fig. 9

CODE	VALUE X 'WIDTH'	VALUE Y 'DEPTH'	VALUE Z 'HEIGHT'
0132071	32 cm	40 – 42 cm	57 cm
0132072	42 cm	40 – 42 cm	94 cm
0132073	48 cm	58 cm	98 cm
0132074	48 cm	58 cm	98 cm
0132075	32 cm	40 – 42 cm	57 cm
0132076	42 cm	40 – 42 cm	94 cm
0132077	48 cm	58 cm	98 cm
0132078	48 cm	58 cm	98 cm



1. INTRODUZIONE

Il presente Manuale d'Uso e Manutenzione è riferito alle **POMPE GAMMA MGF – pompe di riempimento manuale per grasso** e contiene informazioni importanti per la tutela della salute e della sicurezza del personale che utilizza quest'apparecchiatura. È possibile ottenere l'ultima versione richiedendola all'Ufficio Tecnico Commerciale di Dropsa S.p.A., oppure consultando il nostro sito web www.dropsa.com.

È necessario leggere con attenzione questo manuale e conservarlo con cura affinché sia sempre disponibile agli operatori che intendono consultarlo. Si prega inoltre di conservare il libretto in luogo adatto a mantenerlo inalterato. Il contenuto di questo manuale può essere modificato senza preavviso, né ulteriori obblighi, al fine di includere varianti e miglioramenti alle unità già inviate. È vietata la riproduzione o la traduzione di qualsiasi parte di questo libretto senza previa autorizzazione.

2. ASSEMBLAGGIO E MESSA IN FUNZIONE

- **Fig. 1:** Montare la leva nel modo e nella sequenza indicati.
- **Fig. 2:** Per estrarre il gruppo (coperchio – pompa – membrana), sganciare le alette, inclinare tutto il gruppo di 20°/30° e farlo uscire tirandolo senza strappi. Riempire il serbatoio del grasso prescelto (max. capacità: 16 kg).

⚠ AVVISI

Il grasso va sempre accuratamente compresso, in modo da eliminare la formazione di eventuali sacche d'aria.

- **Fig. 3:** Tenendo ora il gruppo (coperchio – pompa – membrana) in posizione perpendicolare al serbatoio, posizionare e pressare con cura la membrana. Spingere quindi sul manico in modo che il pescante della pompa scenda attraverso il grasso fino a fine corsa. Chiudere il coperchio.
- **Fig. 4:** Per erogare grasso, accertarsi che il rubinetto **X** sia aperto.

⚠ AVVISI

Se il grasso utilizzato non fosse del tipo autolivellante, consigliamo di versare nel serbatoio, prima di riempirlo di grasso, 200 cc di olio (SAE 40 o altri tipi).
In questo modo, si eliminano possibili vuoti d'aria e di conseguenza eventuali cavitazioni della pompa.

3. CARATTERISTICHE TECNICHE

CARATTERISTICHE TECNICHE GENERALI

Per fusti con capacità di	Kg 18 - 30	Kg 50 - 60
Portata grasso	g 400 ogni 10 cicli della leva	

4. COMPONENTI MACCHINA

Di seguito sono indicati i componenti principali che compongono la pompa nelle varie versioni.

- **Fig. 5 MGF 12-20 KG / 18-30 KG** POMPA MANUALE PER GRASSO PER FUSTI DA 12-20 KG / 18-30 KG
- **Fig. 6 MGF 12-20 KG / 18-30 KG** POMPA MANUALE PER GRASSO PER FUSTI DA 12-20 KG / 18-30 KG
- **Fig. 7 MGF 18-30 KG** POMPA MANUALE PER TRAVASO GRASSO PER FUSTI DA 18-30 KG
- **Fig. 8 MGF 16-30 KG** POMPA MANUALE PER TRAVASO GRASSO PER FUSTI DA 16-30 KG

5. INFORMAZIONI DI ORDINAZIONE

POMPE MGF

CODICE	DESCRIZIONE
0132071	POMPA MGF FUSTI18-30 400G / 10CICL
0132072	POMPA MGF FUSTI 50-60 400G / 10CICL
0132073	POMPA MGF CARR.FUSTI 18-30 400G / 10CICL
0132074	POMPA MGF CARR.FUSTI 50-60 400G / 10CICL
0132075	POMPA MGF FUSTI 18-30 CON TUBO
0132076	POMPA MGF FUSTI 50-60 CON TUBO
0132077	POMPA MGF CARR. FUSTI 18-30 CON TUBO
0132078	POMPA MGF CARR. FUSTI 50-60 CON TUBO
0132079	POMPA DI TRASFERIMENTO MANUALE MGF
0132080	POMPA DI TRASFERIMENTO MANUALE MGF

ACCESSORI E PARTI DI RICAMBIO

CODICE	DESCRIZIONE
1527157	COPERCHIO FUSTO Ø30 18-30KG
1527165	DISCO PRESSATORE Ø30 18-30KG
0132081	CONN. RIGIDA MGF 90° ADATTATOREØ9MM
1527180	CARRELLO A 2 RUOTE
1527160	COPERCHIO FUSTO Ø30 50-60KG
1527168	DISCO PRESSATORE Ø30 50-60KG
0132082	CARRELLO MGF A 4 RUOTE
1527187	TUBO 1SC 1/4 F1/4-F10X1 L2M
1527190	ATTACCO RAPIDO F1/4
1527191	ATTACCO RAPIDO M1/4

C23291 - WK 28/25

6. DIMENSIONI

■ Fig. 9

CODICE	VALORE X "LARGHEZZA"	VALORE Y "PROFONDITA'"	VALORE Z "ALTEZZA"
0132071	32 cm	40 – 42 cm	57 cm
0132072	42 cm	40 – 42 cm	94 cm
0132073	48 cm	58 cm	98 cm
0132074	48 cm	58 cm	98 cm
0132075	32 cm	40 – 42 cm	57 cm
0132076	42 cm	40 – 42 cm	94 cm
0132077	48 cm	58 cm	98 cm
0132078	48 cm	58 cm	98 cm



1. INTRODUCTION

Ce Manuel d'Utilisation et d'Entretien se réfère à la **GAMME MGF – POMPES MANUELLES DE REMPLISSAGE DE GRAISSE** et contient des informations importantes pour préserver la santé et la sécurité du personnel utilisant cet équipement. Il est possible d'obtenir la dernière version en faisant sa demande auprès du Service Technique et Commercial ou en consultant notre site internet www.dropsa.com.

Vous devez lire attentivement ce manuel et le conserver dans un endroit sûr afin qu'il soit toujours disponible pour les opérateurs qui souhaitent le consulter. En outre veuillez garder ce manuel dans un lieu apte pour le maintenir inaltérée. Le contenu de ce manuel peut être modifié sans préavis, ni ultérieures obligations afin d'ajouter des changements et améliorations pour les produits déjà envoyés. La reproduction ou traduction de toute part de ce texte, sans notre autorisation, est défendue.

2. ASSEMBLAGE ET MISE EN OEUVRE

- **Fig. 1:** Monter le levier de la façon suivante et selon la séquence indiquée.
- **Fig. 2:** Pour extraire le groupe (couvercle-pompe-membrane), dévisser les vis de blocage du couvercle, incliner le groupe de 20/30° et le faire sortir en le tirant sans le secouer. Remplir le réservoir avec la graisse choisie (max. 16 kg).

⚠ ATTENTION

Afin d'éviter la formation de trous d'air, la graisse doit toujours être bien pressée dans le réservoir.

- **Fig. 3:** Tenir le groupe (couvercle-pompe-membrane) en position perpendiculaire au réservoir, positionner et presser avec soin la membrane. Appuyer ensuite sur la poignée de façon à ce que la canne de la pompe descende dans la graisse jusqu'à la fin de course. Bloquer ensuite le couvercle.
- **Fig. 4:** Pour débiter la graisse, s'assurer que le robinet **X** soit ouvert.

⚠ ATTENTION

Si la graisse utilisée est une graisse dure, verser dans le réservoir, (avant d'y mettre le greisse), 200 cc d'huile SAE 40 ou équivalente. De cette façon on évitera l'aspiration d'air et un premier débit difficile.

3. CARACTÉRISTIQUES TECHNIQUES

CARACTÉRISTIQUES TECHNIQUES GÉNÉRALES

Pour les tambours d'une capacité de	Kg 18 - 30	Kg 50 - 60
Distribution de graisse	g 400 tous les 10 cycles du levier	

4. COMPOSANTS DE MACHINE

Les principaux composants qui composent la pompe dans les différentes versions sont indiqués ci-dessous.

- **Fig. 5 MGF 12-20 KG / 18-30 KG** POMPE A' GRAISSE MANUELLE POUR FÔTS DE 12-20 KG / 18-30 KG
- **Fig. 6 MGF 12-20 KG / 18-30 KG** POMPE A' GRAISSE MANUELLE POUR FÔTS DE 12-20 KG / 18-30 KG
- **Fig. 7 MGF 18-30 KG** POMPE A' GRAISSE DE TRANSFERT MANUELLE POUR FÔTS DE 18-30 KG
- **Fig. 8 MGF 16-30 KG** POMPE A' GRAISSE DE TRANSFERT MANUELLE POUR FÔTS DE 16-30 KG

5. INFORMATION DE COMMANDE

POMPES MGF

CODE	DESCRIPTION
0132071	POMPE MGF 18-30 400G/10 CYCLES
0132072	POMPE MANUELLE MGF 50-60 400G/10 CYCLES
0132073	POMPE ROUE MGF MAN 18-30 400G/10CYCL
0132074	POMPE ROUE MGF MAN 50-60 400G/10CYCL
0132075	POMPE MANUELLE MGF 18-30 AVEC TUYAU
0132076	POMPE MANUELLE MGF 50-60 AVEC TUYAU
0132077	POMPE MANUELLE SUR ROUES MGF 18-30 AVEC TUYAU
0132078	POMPE MANUELLE SUR ROUES MGF 50-60 AVEC TUYAU
0132079	MGF POMPE DE TRANSFERT MANUELLE
0132080	MGF POMPE DE TRANSFERT MANUELLE

ACCESSOIRES ET PIÈCES DE RECHANGE

CODE	DESCRIPTION
1527157	COUVERCLE TAMBOUR Ø30 18-30KG
1527165	PLAQUE DE SUPPORT Ø30 18-30KG
0132081	RACCORDEMENT RIGIDE MGF 90° ADAPTATEUR Ø9MM
1527180	CHARIOT MGF A' 2 ROUE
1527160	COUVERCLE TAMBOUR Ø30 50-60KG
1527168	PLAQUE DE SUPPORT Ø30 50-60KG
0132082	CHARIOT MGF A' 4 ROUE
1527187	TUYAU 1SC 1/4 F1/4-F10X1 L2M
1527190	RACCORD À DÉCONNEXION RAPIDE F1/4
1527191	RACCORD À DÉCONNEXION RAPIDE M1/4

6. DIMENSIONS D'ENCOMBREMENT

■ Fig. 9

CODICE	VALEUR X "LARGEUR"	VALEUR Y "PROFONDEUR"	VALEUR Z "HAUTEUR"
0132071	32 cm	40 – 42 cm	57 cm
0132072	42 cm	40 – 42 cm	94 cm
0132073	48 cm	58 cm	98 cm
0132074	48 cm	58 cm	98 cm
0132075	32 cm	40 – 42 cm	57 cm
0132076	42 cm	40 – 42 cm	94 cm
0132077	48 cm	58 cm	98 cm
0132078	48 cm	58 cm	98 cm





1. EINFÜHRUNG

Das vorliegende Betriebs- und Wartungshandbuch gilt für die **MGF – MANUELLE FETTFÜLLPUMPEN** und enthält wichtige Informationen zum Schutz der Gesundheit und Sicherheit der Mitarbeiter, die das Gerät nutzen. Die neueste Version erhalten Sie auf Anfrage beim Technischen Vertrieb von Dropsa S.p.A. oder auf unserer Website www.dropsa.com. Dieses Handbuch ist aufmerksam zu lesen und sorgfältig aufzubewahren, damit es den Bedienern zum Nachschlagen stets zur Verfügung steht.

Ausserdem bitten wir Sie das Handbuch in einem für seine gute Aufbewahrung geeigneten Platz zu erhalten. Inhalt des gegenwärtigen Handbuch kann ohne Voranmeldung und ohne weitere Verpflichtungen unsererseits verändert werden, um den bereits abgesendeten Einheiten Änderungen und Verbesserungen zu berücksichtigen. Reproduktion oder Übersetzung irgendwelches Teils van diesem Handbuch ist verboten.

2. MONTAGE UND INBETRIEBNAHME

- **Fig. 1:** Den Hebel in der angegebenen Weise und Reihenfolge der Arbeitsschritte montieren.
- **Fig.2:** Um das Aggregat (Deckel-Pumpe-Membrane) herauszuziehen, zuerst die Flügelschrauben lösen, dann die ganze Einheit um ca. 20/30° neigen und ohne Ruckbewegungen herausziehen. Das gewählte Fett in den Behälter einfüllen (Fassungsvermögen max. 16 kg).

⚠ ACHTUNG

Das Fett im Behälter immer gut zusammenpressen, damit sich kein Luftpolster bildet.

- **Fig. 3:** Das Aggregat (Deckel-Pumpe-Membrane) jetzt senkrecht über den Behälter halten und die Membrane exakt einsetzen und anpressen. Dann auf den Tragegriff drücken, damit das Pumprohr ganz durch das Fett gedrückt wird. Den Deckel festschrauben.
- **Fig. 4:** Zur Fettabgabe sicherstellen, dass der Hahn **X** offen ist.

⚠ ANMERKUNG

Falls kein Fließfett verwendet wird, wird empfohlen, zuerst 200 ccm Öl (SAE40 oder andere Marken) in den Behälter zu füllen. So wird ein mögliches Luftvakuum und folglich auch Kavitation der Pumpe eliminiert.

3. TECHNISCHE DATEN

ALLGEMEINE TECHNISCHE EIGENSCHAFTEN

Fässer mit	Kg 18 - 30	Kg 50 - 60
Fettlieferung	g 400 Abgabe pro 10 Hebelbewegungen	

4. MASCHINENKOMPONENTEN

Nachfolgend sind die Hauptkomponenten dargestellt, aus denen die Pumpe in den verschiedenen Versionen besteht.

- **Fig. 5 MGF 12-20 KG / 18-30 KG** MANUELLE FETTPUMPE FÜR FÄSSER MIT 12-20 KG / 18-30 KG
- **Fig. 6 MGF 12-20 KG / 18-30 KG** MANUELLE FETTPUMPE FÜR FÄSSER MIT 12-20 KG / 18-30 KG
- **Fig. 7 MGF 18-30 KG** MANUELLE FETTFÜLLPUMPE FÜR FÄSSER MIT 18-30 KG
- **Fig. 8 MGF 16-30 KG** MANUELLE FETTFÜLLPUMPE FÜR FÄSSER MIT 16-30 KG

5. BESTELLINFORMATIONEN

MGF PUMPEN

TEILENUMMER	BESCHREIBUNG
0132071	MGF-PUMPE 18-30 400G/10ZYKLEN
0132072	MGF HANDPUMPE 50-60 400G/10ZYKLEN
0132073	MGF RADMANNPUMPE 18-30 400G/10CYCL
0132074	MGF RADMANNPUMPE 50-60 400G/10CYCL
0132075	MGF HANDPUMPE 18-30 MIT SCHLAUCH
0132076	MGF HANDPUMPE 50-60 MIT SCHLAUCH
0132077	MGF RAD-HANDPUMPE 18-30 MIT SCHLAUCH
0132078	MGF RAD-HANDPUMPE 50-60 MIT SCHLAUCH
0132079	MGF MANUELLE FETTFÜLLPUMPE
0132080	MGF MANUELLE FETTFÜLLPUMPE

ZUBEHÖR UND ERSATZTEILE

TEILENUMMER	BESCHREIBUNG
1527157	FASSDECKEL Ø30 18-30KG
1527165	FETTFOLGEPLATTE Ø30 18-30KG
0132081	STARRER ANSCHLUSS MGF 90° MIT ADAPTER Ø9MM
1527180	WAGEN MIT 2 RÄDERN
1527160	FASSDECKEL Ø30 50-60KG
1527168	FETTFOLGEPLATTE Ø30 50-60KG
0132082	MGF WAGEN MIT 4 RÄDERN
1527187	SCHLAUCH 1SC 1/4 F1/4-F10X1 L2M
1527190	SCHNELLTRENNKUPPLUNG INNENGEW F1/4
1527191	SCHNELLTRENNKUPPLUNG AUßENGEW.M1/4

C23291 - WK 28/25

6. AUSSENABMESSUNGEN

■ Fig. 9

TEILENUMMER	X - WERT "LÄNGE"	Y - WERT "TIEFE"	Z - WERT "HÖHE"
0132071	32 cm	40 – 42 cm	57 cm
0132072	42 cm	40 – 42 cm	94 cm
0132073	48 cm	58 cm	98 cm
0132074	48 cm	58 cm	98 cm
0132075	32 cm	40 – 42 cm	57 cm
0132076	42 cm	40 – 42 cm	94 cm
0132077	48 cm	58 cm	98 cm
0132078	48 cm	58 cm	98 cm





1. INTRODUCCIÓN

El presente Manual de Uso y Mantenimiento se refiere a las **BOMBAS DE LLENADO DE GRASA MANUAL MGF** y contiene información para proteger la salud y la seguridad del personal que utilice este equipo. Es posible obtener la última versión solicitándola al Departamento Técnico Comercial de Dropsa S.p.A., o consultando nuestra página web www.dropsa.com.

Debe leer atentamente este manual y guardarlo en un lugar seguro para que esté siempre a disposición de los operadores que deseen consultarlo.

Se ruega además de guardar el folleto en un lugar adecuado para que no resulte dañado. El contenido de este folleto puede ser modificando sin previo aviso, ni otras obligaciones, con el fin de introducir variantes y mejoras respecto a los ejemplares ya entregados. Queda prohibida la reproducción o la traducción de cualquier parte de este folleto sin autorización previa.

2. MONTAJE E PUESTA EN MARCHA

- **Fig. 1:** Montar la palanca de la forma y secuencia indicadas.
- **Fig. 2:** Para extraer el grupo (tapa-bomba-membrana), destornillar los tornillos, inclinar el grupo de 20/30° y sacarlo delicadamente. Llenar el depósito con la grasa elegida (capacidad máx.: 16 kg).

⚠ ATENCIÓN

La grasa debe comprimirse siempre cuidadosamente para eliminar la formación de posibles bolsas de aire.

- **Fig.3:** Con el grupo (tapa-bomba-membrana) en posición perpendicular al depósito, posicionar la membrana. Empujar el mango de manera que se tape el depósito.
- **Fig. 4:** Para suministrar la grasa, abrir el grifo **X**. Cerrar la tapa.

⚠ ATENCIÓN

Si la grasa utilizada no es autonivelante, recomendamos verter 200 cc de aceite (SAE 40 u otros tipos) en el depósito antes de llenarlo. Esto eliminará posibles bolsas de aire y, en consecuencia, cualquier cavitación en la bomba.

3. CARACTERÍSTICAS TÉCNICAS

CARACTERÍSTICAS TÉCNICAS GENERALES

Para tambores con capacidad de	Kg 18 - 30	Kg 50 - 60
Suministro de grasa	g 400 cada 10 ciclos de la palanca	

4. COMPONENTES DE LA MÁQUINA

A continuación se indican los principales componentes que forman la bomba en las distintas versiones.

- **Fig. 5 MGF 12-20 KG / 18-30 KG** BOMBA DE GRASA MANUAL PARA TAMBORES DE 12-20 KG / 18-30 KG
- **Fig. 6 MGF 12-20 KG / 18-30 KG** BOMBA DE GRASA MANUAL PARA TAMBORES DE 12-20 KG / 18-30 KG
- **Fig. 7 MGF 18-30 KG** BOMBA DE GRASA DE TRANSFERENCIA MANUAL PARA TAMBORES DE 18-30 KG
- **Fig. 8 MGF 16-30 KG** BOMBA DE GRASA DE TRANSFERENCIA MANUAL PARA TAMBORES DE 16-30 KG

5. INFORMACIÓN DE PEDIDO

BOMBAS MGF

CODIGO	DESCRIPCIÓN
0132071	BOMBA MGF 18-30 400G/10 CICLOS
0132072	BOMBA MGF 50-60 400G/10 CICLOS
0132073	BOMBA CON RUEDAS MGF 18-30 400G/10CICL
0132074	BOMBA CON RUEDAS MGF 50-60 400G/10CICL
0132075	BOMBA MANUAL MGF 18-30 CON MANGUERA
0132076	BOMBA MANUAL MGF 50-60 CON MANGUERA
0132077	BOMBA MANUAL CON RUEDAS MGF 18-30 CON MANGUERA
0132078	BOMBA MANUAL CON RUEDAS MGF 50-60 CON MANGUERA
0132079	BOMBA DE TRASFERENCIA MANUAL
0132080	BOMBA DE TRASFERENCIA MANUAL

ACCESORIOS Y KIT DE RECAMBIOS

CODIGO	DESCRIPCIÓN
1527157	TAPA PERFORADA PARA TAMBOR Ø30 18-30KG
1527165	DISCO DE PRENSADO Ø30 18-30KG
0132081	CONEXIÓN RÍGIDA 90°CON ADAPTADOR Ø 9 MM
1527180	CARRO DE 2 RUEDAS
1527160	TAPA PERFORADA PARA TAMBOR Ø30 50-60KG
1527168	DISCO DE PRENSADO Ø30 50-60KG
0132082	MGF CARRO DE 4 RUEDAS
1527187	MANGUERA 1SC 1/4 F1/4-F10X1 L2M
1527190	ACOPLAMIENTO DE DESCONEXIÓN RÁPIDA F1/4
1527191	ACOPLAMIENTO DE DESCONEXIÓN RÁPIDA M1/4

6. DIMENSIONES

■ Fig. 9

CODIGO	VALOR X "ANCHO"	VALOR Y "PROFUNDIDAD"	VALOR Z "ALTURA"
0132071	32 cm	40 – 42 cm	57 cm
0132072	42 cm	40 – 42 cm	94 cm
0132073	48 cm	58 cm	98 cm
0132074	48 cm	58 cm	98 cm
0132075	32 cm	40 – 42 cm	57 cm
0132076	42 cm	40 – 42 cm	94 cm
0132077	48 cm	58 cm	98 cm
0132078	48 cm	58 cm	98 cm





1. INTRODUÇÃO

Este Manual de Uso e Manutenção refere-se às **BOMBAS GAMMA MGF** – bombas de enchimento manual para graxa – e contém informações importantes para a proteção da saúde e segurança do pessoal que utiliza este equipamento. A versão mais recente pode ser obtida mediante solicitação ao Departamento Técnico Comercial da Dropsa S.p.A., ou consultando o nosso site www.dropsa.com.

É necessário ler atentamente este manual e conservá-lo com cuidado, para que esteja sempre disponível aos operadores que desejarem consultá-lo. Solicita-se também que o manual seja guardado em local adequado para preservar sua integridade. O conteúdo deste manual pode ser modificado sem aviso prévio ou obrigações adicionais, com o objetivo de incluir variantes e melhorias nas unidades já fornecidas. É proibida a reprodução ou tradução de qualquer parte deste manual sem autorização prévia.

2. MONTAGEM E FUNCIONAMENTO

- **Fig. 1:** Montar a alavanca conforme o modo e a sequência indicados.
- **Fig. 2:** Para extrair o conjunto (tampa – bomba – membrana), destrave as abas, incline todo o conjunto entre 20° e 30° e retire-o puxando suavemente, sem solavancos. Encha o reservatório com a graxa escolhida (capacidade máxima: 16 kg).

⚠ ATENÇÃO

Afim de evitar bolhas de ar, sempre que se efectue una recarga no reservatório a massa deverá ser compactada.

- **Fig. 3:** Mantendo agora o conjunto (tampa – bomba – membrana) na posição perpendicular ao reservatório, posicione e pressione cuidadosamente a membrana. Em seguida, empurre o cabo de modo que o tubo de sucção da bomba desça através da graxa até o final do curso. Feche a tampa.
- **Fig. 4:** Para fazer sair a massa certifique-se que a torneira **X** esteja aberta.

⚠ ATENÇÃO

Se a graxa utilizada não for do tipo autonivelante, recomendamos despejar no reservatório, antes de enchê-lo com graxa, 200 cc de óleo (SAE 40 ou outros tipos).
Dessa forma, eliminam-se possíveis bolsas de ar e, conseqüentemente, eventuais cavitações da bomba.

3. CARACTERÍSTICAS TÉCNICAS GERAIS

CARACTERÍSTICAS TÉCNICAS GERAIS

Para tambores con capacidad de	Kg 18 - 30	Kg 50 - 60
Entrega de massa lubrificante	Fornecimento de g 400 por cada 10 ciclos de alavanca	

4. COMPONENTES DA MÁQUINA

Os principais componentes que compõem a bomba nas diferentes versões estão listados abaixo.

- **Fig. 5 MGF 12-20 KG / 18-30 KG** BOMBA MANUAL DE GRAXA PARA TAMBORES DE 12-20 KG / 18-30 KG
- **Fig. 6 MGF 12-20 KG / 18-30 KG** BOMBA MANUAL DE GRAXA PARA TAMBORES DE 12-20 KG / 18-30 KG
- **Fig. 7 MGF 18-30 KG** BOMBA DE TRANSFERÊNCIA MANUAL DE GRAXA PARA TAMBORES DE 18-30 KG
- **Fig. 8 MGF 16-30 KG** BOMBA DE TRANSFERÊNCIA MANUAL DE GRAXA PARA TAMBORES DE 16-30 KG

5. INFORMAÇÕES PARA PEDIDO

BOMBAS MGF

CÓDIGO	DESCRIÇÃO
0132071	BOMBA MGF 18-30 400G/10CICLOS
0132072	BOMBA MANUAL MGF 50-60 400G/10CICLOS
0132073	BOMBA MANUAL DE TRANSFERÊNCIA DE MASSA LUBRIFICANTE MGF COM RODAS PARA TAMBORES DE 18-30 400G/10CICL
0132074	BOMBA MANUAL DE TRANSFERÊNCIA DE MASSA LUBRIFICANTE MGF COM RODAS PARA TAMBORES DE 50-60 400G/10CICL
0132075	BOMBA MANUAL MGF 18-30 COM MANGUEIRA
0132076	MGF MANUAL PUMP 50-60 COM MANGUEIRA
0132077	BOMBA MANUAL MGF COM RODAS 18-30 COM MANGUEIRA
0132078	BOMBA MANUAL MGF COM RODAS 50-60 COM MANGUEIRA
0132079	MGF BOMBA DE TRANSFERÊNCIA MANUAL
0132080	MGF BOMBA DE TRANSFERÊNCIA MANUAL

ACESSÓRIOS E PEÇAS SOBRESSALENTES

CÓDIGO	DESCRIÇÃO
1527157	TAMPA TAMBOR PERFURADO Ø30 18-30KG
1527165	PLACA DE ACOMPANHAMENTO Ø30 18-30KG
0132081	LIGAÇÃO RÍGIDA 90° COM ADAPTADOR Ø 9 MM
1527180	CARRINHO DE 2 RODAS
1527160	TAMPA TAMBOR PERFURADO Ø30 50-60KG
1527168	PLACA DE ACOMPANHAMENTO Ø30 50-60KG
0132082	MGF CARRINHO DE 4 RODAS
1527187	MANGUEIRA 1SC 1/4 F1/4-F10X1 L2M
1527190	ACOPLAMENTO DE DESCONEXÃO RÁPIDA F1/4
1527191	ACOPLAMENTO DE FECHO RÁPIDO M1/4

6. DIMENSÕES

■ Fig. 9

CODIGO	VALOR X "COMPRIMENTO"	VALOR Y "PROFUNDIDADE"	VALOR Z "ALTURA"
0132071	32 cm	40 – 42 cm	57 cm
0132072	42 cm	40 – 42 cm	94 cm
0132073	48 cm	58 cm	98 cm
0132074	48 cm	58 cm	98 cm
0132075	32 cm	40 – 42 cm	57 cm
0132076	42 cm	40 – 42 cm	94 cm
0132077	48 cm	58 cm	98 cm
0132078	48 cm	58 cm	98 cm



1. INVOERING

Deze gebruiks- en Onderhoudshandleiding heeft betrekking op de **HANDMATIGE VETVULPOMPEN (MGF - MANUAL GREASE FILLING PUMPS)** – handpompen voor het vullen van vet en bevat belangrijke informatie ter bescherming van de gezondheid en veiligheid van het personeel dat deze apparatuur gebruikt. De meest recente versie kunt u opvragen bij de Technische Verkoopafdeling van Dropsa S.p.A. of raadplegen op onze website www.dropsa.com.

Het is noodzakelijk deze handleiding aandachtig te lezen en te bewaren, zodat deze altijd beschikbaar is voor gebruikers die deze willen raadplegen. Bewaar deze handleiding zorgvuldig op een plaats waar deze niet beschadigd kan raken. c.q. leesbaar blijft. De inhoud van de handleiding kan zonder opgave vooraf en zonder enige verplichting eenzijdig aangepast worden indien wijzigingen c.q. verbeteringen aangebracht dienen te worden ten opzichte van eerdere versies. Het zonder toestemming geheel of gedeeltelijk kopiëren en/of vertalen van deze handleiding is verboden.

2. MONTAGE EN INBEDRIJFSTELLING

- **Fig. 1:** Monteer de hefboom en de handgreep op de aangegeven manier en in de aangegeven volgorde.
- **Fig. 2:** Verwijder de pompgroep (deksel-pomp-volgplaat) door de schroeven los te draaien en buig de pompgroep 20/30° achterover en trek hem voorzichtig uit de drum. Vul de drum met vet. (max. 16 kg).

ATTENTIE

Om luchtbelletjes te voorkomen moet het vet goed in de drum gedrukt worden.

- **Fig. 3:** Houd nu de groep (deksel-pomp-volgplaat) loodrecht ten opzichte van de drum en druk voorzichtig de volgplaat vast. Druk nu met de handel de zuigbuis naar de bodem van de drum.
- **Fig. 4:** Zorg dat de kraan **X** geopend is alvorens vet af te geven.

OPGELET

Indien zeer dik vet wordt gebruikt, vul dan eerst de drum met ca. 200 cc olie SAE 40 of vergelijkbaar. Dit voorkomt luchtbelletjes en een slechte vertafgifte.

3. TECHNISCHE KENMERKEN

ALGEMENE TECHNISCHE KENMERKEN

Drummaat	Kg 18 - 30	Kg 50 - 60
Smeermassa-invoer	Levering van 400 g voor elke 10 cycli van alavanca	

4. MACHINECOMPONENTEN

Hieronder vindt u de belangrijkste onderdelen van de pomp in de verschillende uitvoeringen.

- **Fig. 5 MGF 12-20 KG / 18-30 KG** HANDMATIGE VETPOMP VOOR VATEN VAN 12-20 KG / 18-30 KG
- **Fig. 6 MGF 12-20 KG / 18-30 KG** HANDMATIGE VETPOMP VOOR VATEN VAN 12-20 KG / 18-30 KG
- **Fig. 7 MGF 18-30 KG** HANDMATIGE OVERDRACHTSVETPOMP VOOR VATEN VAN 18-30 KG
- **Fig. 8 MGF 16-30 KG** HANDMATIGE OVERDRACHTSVETPOMP VOOR VATEN VAN 16-30 KG

5. BESTELINFORMATIE

MGF-POMPEN

CODE	BESCHRIJVING
0132071	MGF POMP 18-30 400G/10CYCLI
0132072	MGF HANDPOMP 50-60 400G/10CYCLI
0132073	MGF WIELMAN POMP 18-30 400G/10CYCL
0132074	MGF WIELMAN POMP 50-60 400G/10CYCL
0132075	MGF HANDPOMP 18-30 MET SLANG
0132076	MGF HANDPOMP 50-60 MET SLANG
0132077	MGF HANDPOMP OP WIELEN 18-30 MET SLANG
0132078	MGF HANDPOMP OP WIELEN 50-60 MET SLANG
0132079	MGF HANDMATIGE TRANSFERPOMP
0132080	MGF HANDMATIGE TRANSFERPOMP

ACCESSOIRES EN RESERVEONDERDELEN

CODE	BESCHRIJVING
1527157	DEKSEL GEBOREN TROMMEL Ø30 18-30KG
1527165	VOLGPLAAT Ø30 18-30KG
0132081	STIJVE CONNECT.MGF 90° MET ADAPTER Ø9MM
1527180	2 WIELEN TROLLEY
1527160	DEKSEL GEBOREN TROMMEL Ø30 50-60KG
1527168	VOLGPLAAT Ø30 50-60KG
0132082	MGF 4 WIELEN TROLLEY
1527187	SLANG 1SC 1/4 F1/4-F10X1 L2M
1527190	SNELKOPPELING F1/4
1527191	SNELKOPPELING M1/4

6. ALGEMENE AFMETINGEN

■ Fig. 9

CODE	WAARDE X "BREEDTE"	WAARDE Y "DIEPTE"	WAARDE Z "HOOGTE"
0132071	32 cm	40 – 42 cm	57 cm
0132072	42 cm	40 – 42 cm	94 cm
0132073	48 cm	58 cm	98 cm
0132074	48 cm	58 cm	98 cm
0132075	32 cm	40 – 42 cm	57 cm
0132076	42 cm	40 – 42 cm	94 cm
0132077	48 cm	58 cm	98 cm
0132078	48 cm	58 cm	98 cm





1. INDLEDNING

Denne brugs- og vedligeholdelsesmanual refererer til **MGF - MANUAL GREASE FILLING PUMPS** – manuelle påfyldningsspumper til fedt og indeholder vigtige oplysninger om beskyttelse af sundhed og sikkerhed for personale, der bruger dette udstyr. Den seneste version kan fås ved at anmode om den fra Dropsa S.p.A.'s tekniske salgskontor eller ved at besøge vores hjemmeside www.dropsa.com.

Det er nødvendigt at læse denne manual omhyggeligt og opbevare den omhyggeligt, så den altid er tilgængelig for operatører, der ønsker at konsultere den. Desuden skal du søgte denne manual på et sted, hvor den kan opbevares under gode forhold. Indholdet af denne vejledning kan ændres uden forudgående varsel og uden nogen forpligtelse i tilfælde af at vi er nødt til at tilføje eller forbedre de allerede skrevne manualer.

Reproduktion eller oversættelse af denne håndbog eller en del af den, er uden vores tilladelse forbudt.

2. MONTERING OG FORBEREDELSE TIL START

- **Fig. 1:** Saml grebet og håndtaget i den angivne rækkefølge.
- **Fig. 2:** For at fjerne enheden (låg, pumpe og membran) skal du løsne tappene, vippe hele enheden 20°/30° og trække den jævnt ud. Fyld beholderen med det ønskede fedt (maksimal kapacitet: 16 kg).

⚠ ADVARSEL

For at undgå luftlommer skal du altid trykke fedtet godt ned i beholderen.

- **Fig. 3:** Hold nu enheden (låg – pumpe – membran) vinkelret på tanken, placer og tryk forsigtigt membranen ned. Tryk derefter på håndtaget, så pumpens sugestang synker ned gennem fedtet, indtil den når bundpositionen. Luk låget.
- **Fig. 4:** For at udlevere fedt, skal du sikre dig, at hane **X** er åben.

⚠ OBS

Hvis det anvendte fedt ikke er selvudjævnende, anbefaler vi at hælde 200 cc olie (SAE 40 eller andre kvaliteter) i beholderen, inden den fyldes med fedt.
Dette eliminerer potentielle luftlommer og dermed pumpekavitation.

3. GENERELLE TEKNISKE FUNKTIONER

GENERELLE TEKNISKE EGENSKAPER

Til tromler med kapacitet	Kg 18 - 30	Kg 50 - 60
Fedt flowhastighed	g 400 hver 10 cyklusser af håndtaget	

4. MASKINKOMPONENTER

Hovedkomponenterne, der udgør pumpen i de forskellige versioner, er anført nedenfor.

- **Fig. 5 MGF 12-20 KG / 18-30 KG** MANUEL FEDTPUMPE TIL TROMLER AF 12-20 KG / 18-30 KG
- **Fig. 6 MGF 12-20 KG / 18-30 KG** MANUEL FEDTPUMPE TIL TROMLER AF 12-20 KG / 18-30 KG
- **Fig. 7 MGF 18-30 KG** MANUEL OVERFØRSELSFEDTPUMPE TIL TROMLE AF 18-30 KG
- **Fig. 8 MGF 16-30 KG** MANUEL OVERFØRSELSFEDTPUMPE TIL TROMLE AF 16-30 KG

5. BESTILLINGSINFORMATION

MGF-PUMPER

KODE	BESKRIVELSE
0132071	MGF PUMPE 18-30 400G/10 CYKLUSSE
0132072	MGF MANUEL PUMPE 50-60 400G/10 CYKLUSSE
0132073	MGF HJULMANDPUMPE 18-30 400G/10CYCL
0132074	MGF HJULMANDPUMPE 50-60 400G/10CYCL
0132075	MGF MANUEL PUMPE 18-30 MED SLANGE
0132076	MGF MANUEL PUMPE 50-60 MED SLANGE
0132077	MGF HJULPUMPE 18-30 MED SLANGE
0132078	MGF HJULPUMPE 50-60 MED SLANGE
0132079	MGF MANUEL OVERFØRSELSPUMPE
0132080	MGF MANUEL OVERFØRSELSPUMPE

TILBEHØR OG RESERVEDELE

KODE	BESKRIVELSE
1527157	DÆKSLET TROMLE MED BORRET AFGRÆNSNING Ø30 18-30KG
1527165	FØLGERPLADE Ø30 18-30KG
0132081	STIV FORBINDELSE MGF 90° MED ADAPTER Ø9MM
1527180	2 HJUL VOGNBÅND
1527160	DÆKSLET TROMLE MED BORRET AFGRÆNSNING Ø30 50-60KG
1527168	FØLGERPLADE Ø30 50-60KG
0132082	MGF 4 HJUL VOGNBÅND
1527187	SLANGE 1SC 1/4 F1/4-F10X1 L2M
1527190	LYNKOBLING F1/4
1527191	HURTIGKOBLING M1/4

C23291 - WK 28/25

6. SAMLEDE DIMENSIONER

■ Fig. 9

KODE	VÆRDI X "BREDDE"	VÆRDI Y "DYBDE"	VÆRDI Z "HØJDE"
0132071	32 cm	40 – 42 cm	57 cm
0132072	42 cm	40 – 42 cm	94 cm
0132073	48 cm	58 cm	98 cm
0132074	48 cm	58 cm	98 cm
0132075	32 cm	40 – 42 cm	57 cm
0132076	42 cm	40 – 42 cm	94 cm
0132077	48 cm	58 cm	98 cm
0132078	48 cm	58 cm	98 cm





1. INTRODUKSJON

Denne bruks- og vedlikeholdshåndboken refererer til **MANUELLE FETTPÅFYLINGS-PUMPER (MGF - MANUAL GREASE FILLING PUMPS)** – manuelle fyllpumper for fett, og inneholder viktig informasjon for å beskytte helsen og sikkerheten til personell som bruker dette utstyret. Den nyeste versjonen kan fås ved å be om den fra Dropsa S.p.A.s tekniske salgskontor, eller ved å besøke nettstedet vårt www.dropsa.com.

Det er nødvendig å lese denne håndboken nøye og oppbevare den godt, slik at den alltid er tilgjengelig for operatører som ønsker å konsultere den. Vennligst oppbevar manualen på et sted slik at den ikke forringes. Innholdet i denne manualen kan endres uten forvarsel eller krav om opplysning overfor kunde, der det gjøres endringer eller forbedringer i utgaven vi allerede har levert.

Reproduksjon eller oversettelser av denne manualen eller en hvilken som helst del av den uten vår autorisasjon er forbudt.

2. MONTERING OG KLARGJØRING TIL BRUK

- **Fig. 1:** Monter spaken og håndtaket på den angitte måten og i den angitte rekkefølgen.
- **Fig. 2:** For å ta ut gruppen (deksel-pumpefølgeplate), skru løs låseknotene. Vipp gruppen 20/30° og trekk den forsiktig ut uten å dra i den. Fyll beholderen med valgt fett (maks. 16 kg).

⚠ OPPMERKSOMHET

For å unngå luftlommer, trykk alltid fettene godt ned i beholderen.

- **Fig. 3:** Hold nå gruppen (dekselet til pumpefølgerplaten) oppreist i forhold til beholderen, og plasser følgerplaten forsiktig. Skyv deretter håndtaket ned slik at pumpeskafet når bunnen av fettbeholderen. Lukk dekselet.
- **Fig. 4:** For å tilføre fett, sørg for at kranen **X** er åpen.

⚠ MERKNAD

Når det brukes veldig tykt fett, hell 200 ml SAE 40 eller sirkulær olje i beholderen før du fyller den med fett. Dette eliminerer eventuelle luftlommer eller problemer med tilførselen.

3. TEKNISKE FUNKSJONER

GENERELLE TEKNISKE EGENSKAPER

For trommer med kapasitet	Kg 18 - 30	Kg 50 - 60
Smørestømningshastighet	400 g for hver 10. syklus av spaken	

4. MASKINKOMPONENTER

Hovedkomponentene som utgjør pumpen i de forskjellige versjonene er listet opp nedenfor.

- **Fig. 5 MGF 12-20 KG / 18-30 KG** MANUELL FETTPUMPE FOR FASER PÅ 12-20 KG / 18-30 KG
- **Fig. 6 MGF 12-20 KG / 18-30 KG** MANUELL FETTPUMPE FOR FASER PÅ 12-20 KG / 18-30 KG
- **Fig. 7 MGF 18-30 KG** MANUELL OVERFØRINGSFETTPUMPE FOR FASER PÅ 18-30 KG
- **Fig. 8 MGF 16-30 KG** MANUELL OVERFØRINGSFETTPUMPE FOR FASER PÅ 16-30 KG

5. BESTILLINGSINFORMASJON

MGF-PUMPER

KODE	BESKRIVELSE
0132071	MGF-PUMPE 18–30 400 G/10 SYKLUSER
0132072	MGF-PUMPE 50–60 400 G/10 SYKLUSER
0132073	MGF HJULMANUELL PUMPE 18-30 400G/10 SYKLER
0132074	MGF HJULMANUELL PUMPE 50-60 400G/10 SYKLER
0132075	MGF MANUELL PUMPE 18-30 MED SLANGE
0132076	MGF MANUELL PUMPE 50-60 MED SLANGE
0132077	MGF MANUELL PUMPE PÅ HJUL 18–30 MED SLANGE
0132078	MGF MANUELL PUMPE PÅ HJUL 50–60 MED SLANGE
0132079	MGF MANUELL OVERFØRINGS-PUMPE
0132080	MGF MANUELL OVERFØRINGS-PUMPE

TILBEHØR OG RESERVEDELER

KODE	BESKRIVELSE
1527157	LOKK BORRET TROMMEL Ø30 18–30 KG
1527165	FØLGERPLATE Ø30 18-30KG
0132081	STIV TILKOBLING MGF 90° MED ADAPTER Ø9 MM
1527180	TRALLE MED 2 HJUL
1527160	LOKK BORRET TROMMEL Ø30 50–60 KG
1527168	FØLGEPLATE Ø30 50–60 KG
0132082	MGF TRALLE MED 4 HJUL
1527187	SLANGE 1SC 1/4 F1/4–F10X1 L2M
1527190	HURTIGKOBLING F1/4
1527191	HURTIGKOBLING M1/4

6. GENERELLE DIMENSJONER

■ Fig. 9

KODE	VERDI X "BREDDE"	VERDI Y "DYBDE"	VERDI Z "HØYDE"
0132071	32 cm	40 – 42 cm	57 cm
0132072	42 cm	40 – 42 cm	94 cm
0132073	48 cm	58 cm	98 cm
0132074	48 cm	58 cm	98 cm
0132075	32 cm	40 – 42 cm	57 cm
0132076	42 cm	40 – 42 cm	94 cm
0132077	48 cm	58 cm	98 cm
0132078	48 cm	58 cm	98 cm





1. INTRODUKTION

Denna bruks- och underhållsmanual avser **MANUELLA FETTPÅFYLLNINGSPUMPAR (MGF - MANUAL GREASE FILLING PUMPS)** – manuella påfyllningspumpar för fett och innehåller viktig information för att skydda hälsan och säkerheten för personal som använder denna utrustning. Den senaste versionen kan erhållas genom att begära den från Dropsa S.p.A:s tekniska försäljningskontor eller genom att besöka vår webbplats www.dropsa.com.

Det är nödvändigt att läsa denna manual noggrant och förvara den noggrant så att den alltid är tillgänglig för operatörer som vill konsultera den. Dessutom ber vi er vänligen att lägga denna manual på en plats där den kan förvaras under bra förhållanden. Innehållet i denna manual kan ändras utan föregående meddelande och utan förbindelse i händelse av att vi behöver göra ändringar och förbättringar till de manualer vi redan levererat.

Kopiering eller översättning av denna manual eller någon del utan vårt tillstånd är förbjudet.

2. MONTERING OCH AKTIVERING

- **Fig. 1:** Montera spaken och handtaget på det sätt och i den ordning som anges.
- **Fig. 2:** För att dra ut gruppen (lock-pumpföljarplatta), skruva loss låsvreden. Luta gruppen 20/30° och dra försiktigt ut den utan att dra i den. Fyll behållaren med valt fett (max. 16 kg).

⚠ UPPMÄRKSAMHET

För att undvika luftfickor, tryck alltid ner fettet väl i behållaren.

- **Fig. 3:** Håll nu gruppen (locket till pumpföljarplattan) upprätt i förhållande till behållaren och placera försiktigt följarplattan. Tryck sedan ner handtaget så att pumpskaftet når botten av fettbehållaren. Stäng locket.
- **Fig. 4:** För att tillföra fett, se till att kranen **X** är öppen.

⚠ VARSEL

När mycket tjockt fett används, häll 200 ml SAE 40 eller sirnilarolja i behållaren innan du fyller på med fett. Detta eliminerar eventuella luftfickor eller problem vid tillförsel.

3. TEKNISKA FUNKTIONER

ALLMÄNNA TEKNISKA EGENSKAPER

För trummor med kapacitet	Kg 18 - 30	Kg 50 - 60
Smøreströmningshastighet	Tillförsel av 400 g för hver 10. syklus med alavanca	

4. MASKINKOMPONENTER

Huvudkomponenterna som utgör pumpen i de olika versionerna listas nedan.

- **Fig. 5 MGF 12-20 KG / 18-30 KG** MANUELL FETTPUMP FÖR TRUMOR PÅ 12-20 KG / 18-30 KG
- **Fig. 6 MGF 12-20 KG / 18-30 KG** MANUELL FETTPUMP FÖR TRUMOR PÅ 12-20 KG / 18-30 KG
- **Fig. 7 MGF 18-30 KG** MANUELL FETTPUMP FÖR TRUMOR PÅ 18-30 KG
- **Fig. 8 MGF 16-30 KG** MANUELL FETTPUMP FÖR TRUMOR PÅ 16-30 KG

5. BESTÄLLNINGSGENOMGÅNG

MGF-PUMPAR

KODA	BESKRIVNING
0132071	MGF-PUMP 18-30 400G/10 CYKLER
0132072	MGF-PUMP 50-60 400G/10 CYKLER
0132073	MGF HJULMANUELL PUMP 18-30 400G/10 CYKLER
0132074	MGF HJULMANUELL PUMP 50-60 400G/10 CYKLER
0132075	MGF MANUELL PUMP 18-30 MED SLANG
0132076	MGF MANUELL PUMP 50-60 MED SLANG
0132077	MGF MANUELL PUMP 18-30 MED SLANG
0132078	MGF MANUELL PUMP MED HJUL 50-60 MED SLANG
0132079	MGF MANUELL ÖVERFÖRINGSPUMP
0132080	MGF MANUELL ÖVERFÖRINGSPUMP

TILLBEHÖR OCH RESERVDELAR

KODA	BESKRIVNING
1527157	LOCK BORRAD TRUMMA Ø30 18-30KG
1527165	FÖLJPLÅT Ø30 18-30KG
0132081	STYV ANSLUTNING MGF 90° MED ADAPTER Ø9 MM
1527180	VAGN MED 2 HJUL
1527160	LOCK BORRAD TRUMMA Ø30 50-60KG
1527168	FÖLJPLÅT Ø30 50-60KG
0132082	MGF 4-HJULS VAGN
1527187	SLANG 1SC 1/4 F1/4-F10X1 L2M
1527190	SNABBKOPPLING F1/4
1527191	SNABBKOPPLING M1/4

C23291 - WK 28/25

6. TOTALA MÅTT

■ Fig. 9

KODA	VÄRDE X "BREDD"	VÄRDE Y "DYBDE"	VÄRDE Z "HÖJDE"
0132071	32 cm	40 – 42 cm	57 cm
0132072	42 cm	40 – 42 cm	94 cm
0132073	48 cm	58 cm	98 cm
0132074	48 cm	58 cm	98 cm
0132075	32 cm	40 – 42 cm	57 cm
0132076	42 cm	40 – 42 cm	94 cm
0132077	48 cm	58 cm	98 cm
0132078	48 cm	58 cm	98 cm



+ 1. JOHDANTO

Tämä käyttö- ja huolto-ohje koskee **MANUAALISET RASVANTÄYTTÖPUMPUT (MGF - MANUAL GREASE FILLING PUMPS)** - pumppuja – rasvan manuaalisia täyttöpumppuja – ja sisältää tärkeitä tietoja laitetta käyttävän henkilöstön terveyden ja turvallisuuden suojelemiseksi. Uusimman version voi pyytää Dropsa S.p.A.:n teknisestä myyntitoimistosta tai verkkosivustoltamme www.dropsa.com.

On tärkeää lukea tämä ohje huolellisesti ja säilyttää se huolellisesti, jotta se on aina käyttäjien saatavilla. Laita lama ohjekirja paikkaan, jossa se säilyy hyväkuntoisena. Tämän ohjekirjan sisältöä voidaan muuttaa ilman ennakoilmoitusta tai sitoumusta, jos on tarvetta lisätä muutoksia tai parannuksia niihin kappaleisiin, jotka olemme jo toimittaneet.

Tämän ohjekirjan tai minkään sen osan jaljentaminen tai kaantaminen ilman meidän lupaamme on kielletty.

2. KOKOAMINEN JA ASTIAN TÄYTTÄMINEN

- **Fig. 1:** Kokoa vipu ja kahva ilmoitetulla tavalla ja järjestyksessä.
- **Fig. 2:** Irrottaaksesi ryhmän (kansi-pumppu-seurauslevy), kierrä lukitusnupit auki. Kallista ryhmää 20–30° ja vedä se varovasti ulos ilman nykimistä. Täytä säiliö valitulla rasvalla (enintään 16 kg).

⚠ HUOMIO

Ilmakuplien välttämiseksi paina rasva aina huolellisesti säiliöön.

- **Fig. 3:** Pidä nyt ryhmä (kansi-pumppu-seurauslevy) pystyasennossa suhteessa säiliöön ja aseta seurauslevy varovasti paikoilleen. Paina sitten kahvaa alas, jotta pumpun varsi ulottuu rasvasäiliön pohjaan. Sulje kansi.
- **Fig. 4:** Varmistaaksesi rasvan syötön, varmista että venttiili **X** on auki.

⚠ HUOMIO

Kun käytät erittäin paksua rasvaa, kaada 200 cm³ SAE 40- tai sirnilar-öljyä säiliöön ennen sen täyttämistä rasvalla.

Tämä poistaa ilmataskut ja ongelmat syötössä.

3. TEKNISET OMINAISUUDET

YLEISET TEKNISET OMINAISUUDET

Rumpuille, joissa on tilavuus	Kg 18 - 30	Kg 50 - 60
Rasvan syöttö	400 g / 10 vipusyklin välein	

4. KONEEN OSAT

Pumpun eri versioiden pääkomponentit on lueteltu alla.

- **Fig. 5 MGF 12-20 KG / 18-30 KG** KÄSIKÄYTTÖINEN RASVAPUMPPU 12–20 KG:N JA 18–30 KG:N TYNNEREIHIN
- **Fig. 6 MGF 12-20 KG / 18-30 KG** KÄSIKÄYTTÖINEN RASVAPUMPPU 12–20 KG:N JA 18–30 KG:N TYNNEREIHIN
- **Fig. 7 MGF 18-30 KG** MANUAALINEN RASVASIIRTOPUMPPU 18–30 KG:N TYNNEREIHIN
- **Fig. 8 MGF 16-30 KG** MANUAALINEN RASVASIIRTOPUMPPU 18–30 KG:N TYNNEREIHIN

5. TILAUSTIEDOT

MGF-PUMPUT

KOODI	KUVAUS
0132071	MGF-PUMPPU TYNNYREIHIN 18–30 400G / 10 ISKUA
0132072	MGF-PUMPPU TYNNYREIHIN 50–60 400G / 10 ISKUA
0132073	MGF-PUMPPU PYÖRILLÄ TYNNYREIHIN 18–30 400G / 10 ISKUA
0132074	MGF-PUMPPU PYÖRILLÄ TYNNYREIHIN 50–60 400G / 10 ISKUA
0132075	MGF-KÄSIPUMPPU TYNNYREIHIN 18–30 LETKULLA
0132076	MGF-KÄSIPUMPPU TYNNYREIHIN 50–60 LETKULLA
0132077	MGF-KÄSIPUMPPU PYÖRILLÄ TYNNYREIHIN 18–30 LETKULLA
0132078	MGF-KÄSIPUMPPU PYÖRILLÄ TYNNYREIHIN 50–60 LETKULLA
0132079	MGF-KÄSIN TOIMIVA SIIRTOPUMPPU
0132080	MGF-KÄSIN TOIMIVA SIIRTOPUMPPU

LISÄVARUSTEET JA VARAOSAT

KOODI	KUVAUS
1527157	TYNNYRIN KANSI Ø30 18–30 KG
1527165	PURISTUSLEVY Ø30 18–30 KG
0132081	MGF-JÄYKKÄ LIITIN 90°, SOVITIN Ø9 MM
1527180	2-PYÖRÄINEN KÄRRY
1527160	TYNNYRIN KANSI Ø30 50–60 KG
1527168	PURISTUSLEVY Ø30 50–60 KG
0132082	MGF 4-PYÖRÄINEN KÄRRY
1527187	LETKU 1SC 1/4 F1/4-F10X1 P2M
1527190	PIKALIITIN F1/4
1527191	PIKALIITIN M1/4

6. KOKONAISMITTAT

■ Fig. 9

KOODI	ARVO X "LEVEYS"	ARVO Y "SYVYYS"	ARVO Z "KORKEUS"
0132071	32 cm	40 – 42 cm	57 cm
0132072	42 cm	40 – 42 cm	94 cm
0132073	48 cm	58 cm	98 cm
0132074	48 cm	58 cm	98 cm
0132075	32 cm	40 – 42 cm	57 cm
0132076	42 cm	40 – 42 cm	94 cm
0132077	48 cm	58 cm	98 cm
0132078	48 cm	58 cm	98 cm





1. ΕΙΣΑΓΩΓΗ

Αυτό το εγχειρίδιο χρήσης και συντήρησης αναφέρεται στις **MANUAL GREASE FILLING PUMPS (MGF - MANUAL GREASE FILLING PUMPS)** – Αυτό το εγχειρίδιο χρήσης και συντήρησης αναφέρεται στις ΧΕΙΡΟΚΙΝΗΤΕΣ ΑΝΤΛΙΕΣ ΓΕΜΙΣΜΑΤΟΣ ΓΙΑ ΓΡΑΣΟ ((MGF - MANUAL GREASE FILLING PUMPS) TRA PARENTESI E IN BOLD και περιέχει σημαντικές πληροφορίες για την προστασία της υγείας και της ασφάλειας του προσωπικού που χρησιμοποιεί αυτόν τον εξοπλισμό. Μπορείτε να λάβετε την πιο πρόσφατη έκδοση ζητώντας την από το Τεχνικό Τμήμα Πωλήσεων της Dropsa S.p.A. ή επισκεπτόμενοι την ιστοσελίδα μας www.dropsa.com.

Είναι απαραίτητο να διαβάσετε προσεκτικά αυτό το εγχειρίδιο και να το φυλάξετε με φροντίδα, ώστε να είναι πάντοτε διαθέσιμο στους χειριστές που επιθυμούν να το συμβουλευτούν. Φυλάξτε το εγχειρίδιο ώστε να διατηρείται σε καλή κατάσταση. Τοποθετήστε το σε μέρος όπου δεν υπάρχει κίνδυνος φθοράς. Το περιεχόμενο του εγχειριδίου πρέπει να παραμένει ευανάγνωστο. Μπορεί να χρησιμοποιηθεί με προσοχή και να αντιγραφεί με ακρίβεια, συμπεριλαμβανομένων των βελτιώσεων που έχουν γίνει σε προηγούμενες εκδόσεις.

2. ΣΥΝΕΛΕΥΣΗ ΚΑΙ ΕΚΤΕΛΕΣΗ

- **Fig. 1:** Συναρμολογήστε τον μοχλό και τη λαβή με τον τρόπο και τη σειρά που υποδεικνύονται.
- **Fig.2:** Για να αφαιρέσετε το συγκρότημα (καπάκι – αντλία – μεμβράνη), απασφαλίστε τα ελάσματα, γείρετε ολόκληρο το συγκρότημα κατά 20°/30° και τραβήξτε το έξω απαλά, χωρίς απότομες κινήσεις. Γεμίστε το δοχείο με το επιλεγμένο γράσο (μέγιστη χωρητικότητα: 16 kg).

⚠ ΠΡΟΣΟΧΗ

Για να αποφύγετε τους θύλακες αέρα, πιέζετε πάντα καλά το γράσο μέσα στο δοχείο.

- **Fig.3:** Κρατώντας τώρα το συγκρότημα (καπάκι – αντλία – μεμβράνη) σε κάθετη θέση ως προς το δοχείο, τοποθετήστε και πιέστε προσεκτικά τη μεμβράνη. Στη συνέχεια, πιέστε τη λαβή ώστε ο σωλήνας αναρρόφησης της αντλίας να βυθιστεί στο γράσο μέχρι το τέλος της διαδρομής του. Κλείστε το καπάκι.
- **Fig.4:** Για την παροχή γράσου, βεβαιωθείτε ότι η βαλβίδα X είναι ανοικτή.

⚠ ΠΡΟΣΟΧΗ

Εάν το χρησιμοποιούμενο γράσο δεν είναι αυτοεπιτεδούμενου τύπου, σας συνιστούμε να ρίξετε στο δοχείο, πριν το γεμίσετε με γράσο, 200 cc λαδιού (SAE 40 ή άλλου τύπου).

Με αυτόν τον τρόπο αποφεύγονται πιθανά κενά αέρα και, κατά συνέπεια, φαινόμενα σπηλαιώσης της αντλίας.

3. ΤΕΧΝΙΚΑ ΧΑΡΑΚΤΗΡΙΣΤΙΚΑ

ΓΕΝΙΚΑ ΤΕΧΝΙΚΑ ΧΑΡΑΚΤΗΡΙΣΤΙΚΑ

Για τύμπανα με χωρητικότητα	Kg 18 - 30	Kg 50 - 60
Παροχή γράσου	Παροχή 400 g για κάθε 10ο κύκλο με μοχλό	

4. ΕΞΑΡΤΗΜΑΤΑ ΜΗΧΑΝΗΣ

Τα κύρια εξαρτήματα που αποτελούν την αντλία στις διαφορετικές εκδόσεις παρατίθενται παρακάτω.

- **Fig. 5 MGF 12-20 KG / 18-30 KG** ΧΕΙΡΟΚΙΝΗΤΗ ΑΝΤΛΙΑ ΛΙΠΑΝΤΟΣ ΓΙΑ ΒΑΡΕΛΙΑ 12-20 KG / 18-30 KG
- **Fig. 6 MGF 12-20 KG / 18-30 KG** ΧΕΙΡΟΚΙΝΗΤΗ ΑΝΤΛΙΑ ΓΡΑΣΟΥ ΓΙΑ ΔΟΧΕΙΑ 12-20 KG / 18-30 KG
- **Fig. 7 MGF 18-30 KG** ΧΕΙΡΟΚΙΝΗΤΗ ΑΝΤΛΙΑ ΜΕΤΑΦΟΡΑΣ ΓΡΑΣΟΥ ΓΙΑ ΔΟΧΕΙΑ 18-30 KG
- **Fig. 8 MGF 16-30 KG** ΧΕΙΡΟΚΙΝΗΤΗ ΑΝΤΛΙΑ ΜΕΤΑΦΟΡΑΣ ΓΡΑΣΟΥ ΓΙΑ ΔΟΧΕΙΑ 16-30 KG

5. ΠΛΗΡΟΦΟΡΙΕΣ ΠΑΡΑΓΓΕΛΙΑΣ

ΑΝΤΛΙΕΣ MGF

ΚΩΔΙΚΟΣ	ΠΕΡΙΓΡΑΦΗ
0132071	ΑΝΤΛΙΑ MGF ΓΙΑ ΔΟΧΕΙΑ 18-30 400G / 10 ΚΥΚΛΟΥΣ
0132072	ΑΝΤΛΙΑ MGF ΓΙΑ ΔΟΧΕΙΑ 50-60 400G / 10 ΚΥΚΛΟΥΣ
0132073	ΑΝΤΛΙΑ MGF ΜΕ ΚΑΛΑΘΙ 18-30 400G / 10 ΚΥΚΛΟΥΣ
0132074	ΑΝΤΛΙΑ MGF ΜΕ ΚΑΛΑΘΙ 50-60 400G / 10 ΚΥΚΛΟΥΣ
0132075	ΑΝΤΛΙΑ MGF ΓΙΑ ΔΟΧΕΙΑ 18-30 ΜΕ ΣΩΛΗΝΑ
0132076	ΑΝΤΛΙΑ MGF ΓΙΑ ΔΟΧΕΙΑ 50-60 ΜΕ ΣΩΛΗΝΑ
0132077	ΑΝΤΛΙΑ MGF ΜΕ ΤΡΟΧΟΥΣ ΓΙΑ ΔΟΧΕΙΑ 18-30 ΜΕ ΣΩΛΗΝΑ
0132078	ΑΝΤΛΙΑ MGF ΜΕ ΤΡΟΧΟΥΣ ΓΙΑ ΔΟΧΕΙΑ 50-60 ΜΕ ΣΩΛΗΝΑ
0132079	ΧΕΙΡΟΚΙΝΗΤΗ ΑΝΤΛΙΑ ΜΕΤΑΦΟΡΑΣ MGF
0132080	ΧΕΙΡΟΚΙΝΗΤΗ ΑΝΤΛΙΑ ΜΕΤΑΦΟΡΑΣ MGF

ΑΞΕΣΟΥΑΡ ΚΑΙ ΑΝΤΑΛΛΑΚΤΙΚΑ

ΚΩΔΙΚΟΣ	ΠΕΡΙΓΡΑΦΗ
1527157	ΚΑΠΑΚΙ ΔΟΧΕΙΟΥ Ø30 18-30 ΚΙΛΑ
1527165	ΠΙΕΣΤΙΚΟΣ ΔΙΣΚΟΣ Ø30 18-30 ΚΙΛΑ
0132081	ΑΚΑΜΠΤΗ ΣΥΝΔΕΣΗ MGF 90° ΜΕ ΠΡΟΣΑΡΜΟΓΕΑ Ø9MM
1527180	ΤΡΟΧΗΛΑΤΟ ΜΕ 2 ΤΡΟΧΟΥΣ
1527160	ΚΑΠΑΚΙ ΔΟΧΕΙΟΥ Ø30 50-60 ΚΙΛΑ
1527168	ΠΙΕΣΤΙΚΟΣ ΔΙΣΚΟΣ Ø30 50-60 ΚΙΛΑ
0132082	ΤΡΟΧΗΛΑΤΟ MGF ΜΕ 4 ΤΡΟΧΟΥΣ
1527187	ΣΩΛΗΝΑΣ 1SC 1/4 F1/4-F10X1 L2M
1527190	ΤΑΧΥΣΥΝΔΕΣΜΟΣ F1/4
1527191	ΤΑΧΥΣΥΝΔΕΣΜΟΣ M1/4

6. ΣΥΝΟΛΙΚΕΣ ΔΙΑΣΤΑΣΕΙΣ

■ Fig. 9

ΚΩΔΙΚΑΣ	ΑΞΙΑ Χ “ΠΛΑΤΟΣ”	ΑΞΙΑ Υ “ΒΑΘΟΣ”	ΑΞΙΑ Ζ “ΥΨΟΣ”
0132071	32 εκ	40 – 42 εκ	57 εκ
0132072	42 εκ	40 – 42 εκ	94 εκ
0132073	48 εκ	58 εκ	98 εκ
0132074	48 εκ	58 εκ	98 εκ
0132075	32 εκ	40 – 42 εκ	57 εκ
0132076	42 εκ	40 – 42 εκ	94 εκ
0132077	48 εκ	58 εκ	98 εκ
0132078	48 εκ	58 εκ	98 εκ



Copyright

©2025 DropsA S.p.A. Via Benedetto Croce,1
20055 Vimodrone (MI)

This document is protected by copyright.

All rights reserved, including translation.

All rights reserved in the case of patent granting or utility model registration.

No part of this document may be reproduced in any form (e.g. printed matter, copy, microfilm or any other method) or processed, duplicated or distributed in data processing systems.

Failure to comply will lead to liability for damage.

Reprints, including of excerpts, are only permitted with the approval of DropsA S.p.A.

We reserve the right to make technical changes to the machine at any time in order to improve safety, reliability, functionality and design.

All descriptions and information in this product catalogue apply to the current state at the time of creation.

We reserve the right to change the content of this document without prior notice.

We would like to point out that the software and hardware designations used in this document and the trade names of individual companies are subject to general protection under trademark or patent law.

The text and design representation may not necessarily conform to the product delivered.

Technical drawings cannot necessarily be drawn to scale.