



CARATTERISTICHE

Pressione di esercizio:
 - 45 bar

Intervallo di viscosità:
 - da 50 a 750 mm²/s,
 NLGI 000-0*

POMPA A PISTONE SINGOLO AB-H

Le pompe a pistone singolo AB-H sono pompe robuste ad azionamento manuale. Ideali per lubrificazioni giornaliere manuali. La leva manuale può essere montata in tre posizioni diverse.

Possono essere utilizzate con il sistema 33V.



INFORMAZIONI TECNICHE

Generale

Tipologia	Pompa a pistone singolo
Collegamento linea di lubrificazione	Connessione tubo Ø 6 mm
Temperatura ambiente	Da 0 a 80 °C
Caricamento	Manuale o dispositivo di caricamento

Sistema idraulico

Pressione di esercizio	45 bar
Portata	10.5 cm ³ /ciclo
Lubrificante	Olio minerale, grasso fluido
Intervallo di viscosità	Da 50 a 750 mm ² /s, NLGI 000-0*

Azionamento

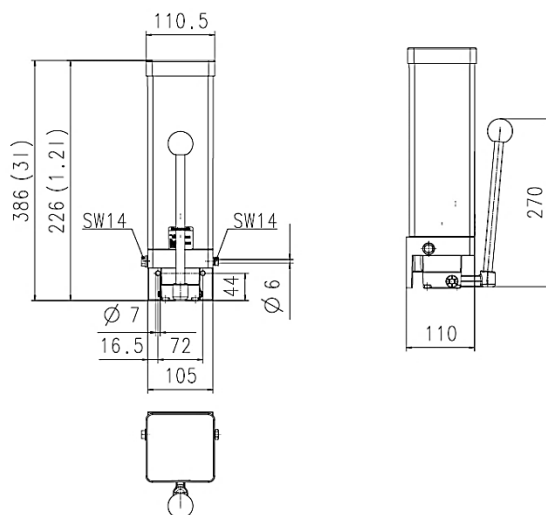
Tipo di azionamento	manuale
Forza di azionamento	200 N

IDEALE PER

- Lubrificazione manuale giornaliera con olio o grasso fluido

APPLICAZIONI

- Piccole macchine con lubrificazione manuale
- Lubrificazione a punto singolo con olio o grasso



Informazioni per l'ordine

Dimensione contenitore [l]	Codice per l'ordine
1,2	P30011522
3,0	P30011523



Parti di ricambio

Numero d'ordine	Descrizione
P304 00 600	Tappo
P302 15 201	Doppio anello conico
P302 56 621	Raccordo maschio

Accessori

Numero d'ordine	Descrizione
P620 04 053	Vite di fissaggio
P620 50 004	Rondella di bloccaggio