

CARATTERISTICHE

- PORTATA COSTANTE ANCHE AL VARIARE DELLA PRESSIONE IN INGRESSO E IN USCITA
- CONTROLLO ELETTROVALVOLA INDIPENDENTE
- LA VALVOLA DI COMPENSAZIONE DELLA PRESSIONE È IN GRADO DI MANTENERE COSTANTE LA PORTATA DELL'OLIO ANCHE SE VARIA LA PRESSIONE IN INGRESSO O IN USCITA DELL'ARIA
- NEI SISTEMI COASSIALI È INTEGRATO UN SISTEMA DI RISUCCHIO DELL'OLIO
- LA VERSIONE STANDARD È FORNITA CON MONO-TUBO O TUBO COASSIALE
- CAPACITÀ SERBATOIO: 1 LT 3LT
- PORTATA: VARIABILE, 0÷2 CC/ MIN
- POSSIBILITÀ DI REGOLAZIONE DELLA PORTATA DELL'ARIA E DELL'OLIO PER OGNI SINGOLO ELEMENTO
- REGOLAZIONE ARIA E OLIO PER OGNI SINGOLO ELEMENTO

IMPIANTO CENTRALIZZATO DI LUBRIFICAZIONE MINIMALE ARIA – OLIO A COMANDO PNEUMATICO

EFFICIENTE E COMPLETO

Il sistema modulare aria olio MiQueL è stato studiato per la lubrificazione minimale di macchine utensili in generale, macchine per taglio e piega della lamiera, acciaierie, può essere utilizzato su tutti gli impianti che necessitano di una lubrificazione calibrata e di un controllo di tutte le funzioni.

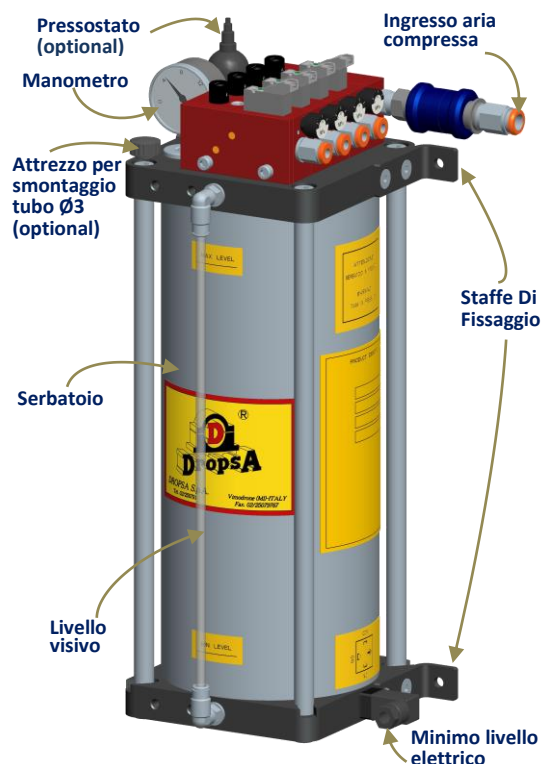
È possibile inserire fino ad 8 elementi collegati fra loro che, in qualsiasi momento, possono essere esclusi o attivati singolarmente, per mezzo dell'elettrovalvola in essi integrata.

FUNZIONALE E DI FACILE UTILIZZO

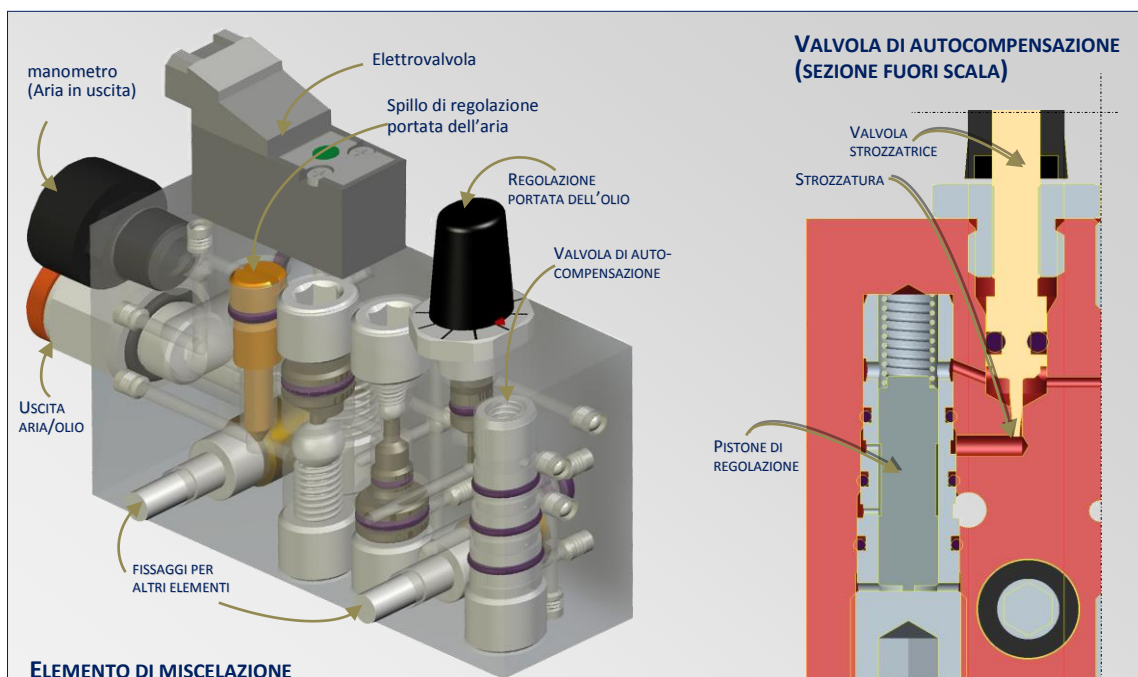
Sia la portata dell'aria che la portata dell'olio possono essere singolarmente controllabili per ogni singolo elemento.

PULITO

Il sistema è provvisto di un dispositivo che, ultimato il ciclo di lubrificazione, garantisce l'assenza di sgocciolamento del lubrificante.



PRINCIPIO DI FUNZIONAMENTO



ELEMENTO DI MISCELAZIONE

Al variare della pressione in ingresso o in uscita, la portata del lubrificante rimane costante grazie alla valvola di autocompensazione che mantiene costante il Δp tra la pressione dell'olio in entrata e quella in uscita. $\Delta p_{(olio)} = \text{costante} (\sim 2 \text{ bar}) \Rightarrow Q_{(olio)} = \text{costante}$

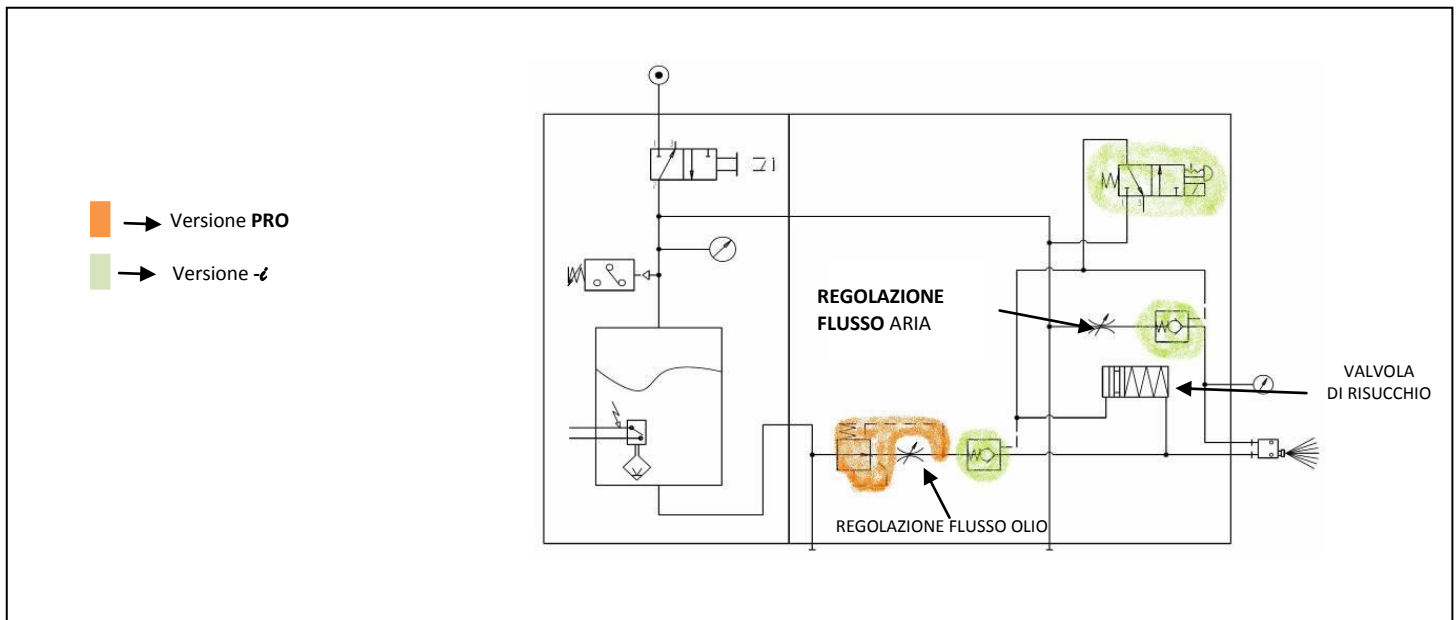
APPLICAZIONI

- MACCHINE UTENSILI
- MACCHINE PER TAGLIO E PIEGA DELLA LAMIERA
- ACCIAIERIE

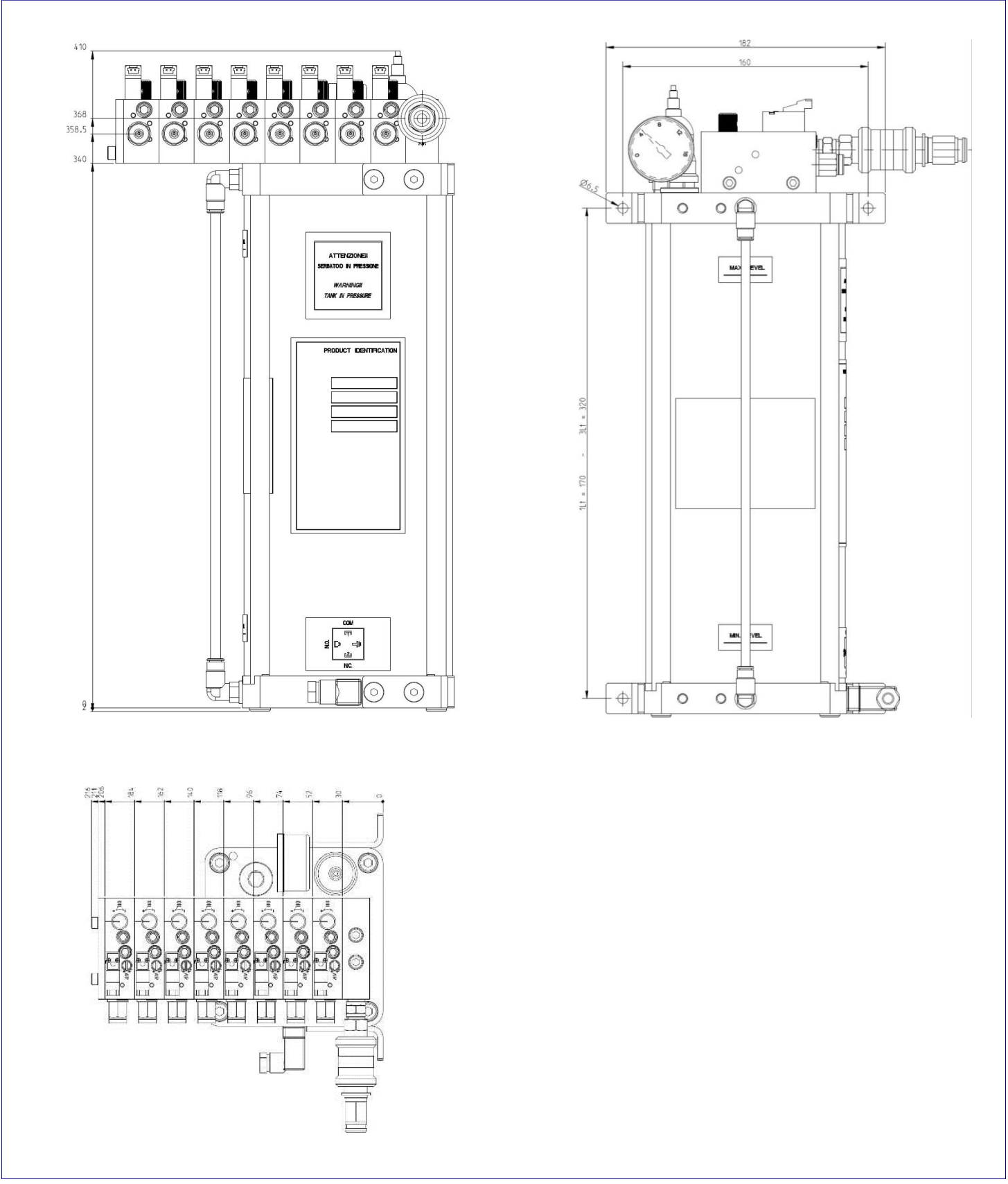
CARATTERISTICHE TECNICHE

CARATTERISTICHE TECNICHE		
Capacità serbatoio	1lt – 3lt	
Numero massimo moduli	8	
Pressione ingresso aria	4bar ÷ 7bar	
Consumo massimo aria in uscita	~50NI/min (per modulo)	
Tubo ingresso aria	Ø10mm	
Tubo uscita aria	Ø6mm	
Tubo uscita olio	Ø3mm	
Portata olio per elemento	PRO	0,1 ÷ 2,7 cc/min (olio 10cSt)
		0 ÷ 1 cc/min (olio 32cSt)
		0 ÷ 0,2 cc/min (olio 100cSt)
	BASE	0,3 ÷ 8 cc/min (olio 10cSt)
		0,1 ÷ 3 cc/min (olio 32cSt)
		0 ÷ 0,6 cc/min (olio 100cSt)
CART	$cc/min = (P \times 8,16) / V$ <i>P = pressione di funzionamento in [bar]</i> <i>V = viscosità [Engler] alla temp. di funzionamento</i>	
Olio lubrificante	10cSt ÷ 100cSt	
Grado di protezione elemento “-i”	standard	IP 00
	su richiesta (speciale)	IP 65
Grado di protezione serbatoio	IP 65	
Taratura pressostato (optional)	6bar	
Carico massimo pressostato (optional)	Contatto pulito massima tensione 250V Massima potenza 100W	
Carico massimo minimo livello	0,2A @ 30V	
Alimentazione elettrovalvola elemento	24Vdc	
Temperatura di esercizio	+5°C ÷ +50°C	
Temperatura di stoccaggio	-10°C ÷ +80°C	
Umidità relativa max. senza condensa di esercizio	90%	
Livello di pressione sonora	< 70 db (A)	
Peso netto	~5Kg (mod. 1lt) – ~7Kg (mod. 3lt)	

SCHEMA IDRAULICO



INGOMBRI (DISEGNI NON IN SCALA)



INFORMAZIONI PER L'ORDINE

MODELLO	DESCRIZIONE	MODULI	CODICE SERBATOIO 1 L	CODICE SERBATOIO 3 L
MiQueL PRO	Sistema Minimale Modulare Aria/Olio con valvola di compensazione senza elettrovalvola per controllo indipendente	1	3135501	3135541
		2	3135502	3135542
		3	3135503	3135543
		4	3135504	3135544
		5	3135505	3135545
		6	3135506	3135546
		7	3135507	3135547
		8	3135508	3135548
MiQueL PRO - €	Sistema Minimale Modulare Aria/Olio con valvola di compensazione con elettrovalvola per controllo indipendente	1	3135511	3135551
		2	3135512	3135552
		3	3135513	3135553
		4	3135514	3135554
		5	3135515	3135555
		6	3135516	3135556
		7	3135517	3135557
		8	3135518	3135558
MiQueL BASE	Sistema Minimale Modulare Aria/Olio senza valvola di compensazione senza elettrovalvola per controllo indipendente	1	3135521	3135561
		2	3135522	3135562
		3	3135523	3135563
		4	3135524	3135564
		5	3135525	3135565
		6	3135526	3135566
		7	3135527	3135567
		8	3135528	3135568
MiQueL BASE - €	Sistema Minimale Modulare Aria/Olio senza valvola di compensazione con elettrovalvola per controllo indipendente	1	3135531	3135571
		2	3135532	3135572
		3	3135533	3135573
		4	3135534	3135574
		5	3135535	3135575
		6	3135536	3135576
		7	3135537	3135577
		8	3135538	3135578
MiQueL BASE - € IP65	Sistema Minimale Modulare Aria/Olio senza valvola di compensazione con elettrovalvola per controllo indipendente Gradi di protezione IP65	1	3135681	3135621
		2	3135682	3135622
		3	3135683	3135623
		4	3135684	3135624
		5	3135685	3135625
		6	3135686	3135626
		7	3135687	3135627
		8	3135688	3135628
MiQueL CART - €	Sistema Minimale Modulare Aria/Olio senza valvola di compensazione e regolazione olio con elettrovalvola per controllo indipendente	1	-	3135641
		2	-	3135642
		3	-	3135643
		4	-	3135644
		5	-	3135645
		6	-	3135646
		7	-	3135647
		8	-	3135648
MiQueL BASE NO-EV	Sistema Minimale Modulare Aria/Olio senza valvola di compensazione con valvola pneumatica per controllo indipendente	1	3135441	3135451
		2	3135442	3135452
		3	3135443	3135453
		4	3135444	3135454
		5	3135445	3135455
		6	3135446	3135456
		7	3135447	3135457
		8	3135448	3135458

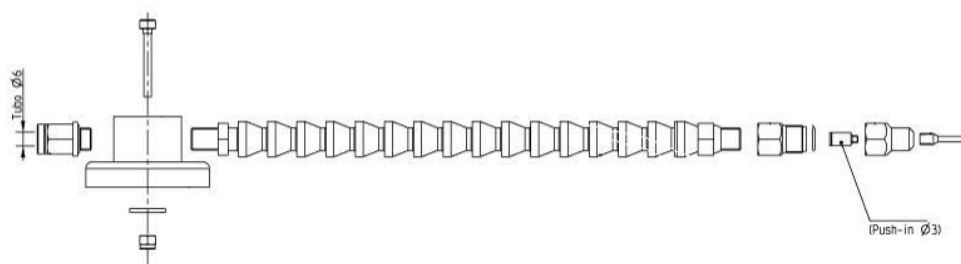
ACCESSORI

DESCRIZIONE	CODICE
Kit elettrovalvola ingresso ARIA	3133559
Manometro per uscita ARIA modulo (-i)	0020694
Connettore elettrovalvola modulo (-i) con cavo 600 mm	1525446
Connettore elettrovalvola modulo (-i) con connettore M8	1525476
Tubo Ø3 per uscita OLIO	5717232
Tubo Ø6 per uscita ARIA	5717301
Olio MK 150 20 lt.	3226664
Olio MK 100 25 lt.	3226665
Olio MK High Performance 29 lt.	3226666
Olio MK Stainless 20 lt	3225465
Kit ugello coassiale cono PIENO	3132768
Ugello coassiale cono PIENO	3133455
Ugello coassiale getto PIATTO a 65°	3133558
Ugello monotubo cono PIENO Ugello monotubo cono PIENO	3133564
Ugello monotubo getto PIATTO a 65°	3133565
Ugello monotubo per LAMA 50mm	1525050
Ugello monotubo per LAMA 70mm	1525051
Attrezzo smontaggio tubo Ø3	1525475

RICAMBI

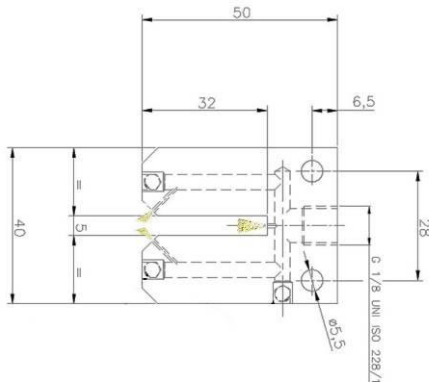
DESCRIZIONE	CODICE
MiQueL PRO- i - Elemento Modulare	1525430
MiQueL PRO - Elemento Modulare	1525440
MiQueL BASE- i - Elemento Modulare	1525450
MiQueL BASE - Elemento Modulare	1525460
MiQueL BASE- i - IP65 - Elemento Modulare	1525456
MiQueL CART- i - Elemento Modulare	1525688
MiQueL CART- i - Senza SV - Elemento Modulare	1525871
MiQueL BASE- i - NO-EV - Elemento Modulare	1526013
Elettrovalvola modulo (-i)	1525442
Sensore minimo livello elettrico	1525431
Connettore per minimo livello elettrico	0039841
Pressostato tarato a 6 bar (optional)	3291028
Manometro serbatoio	0020566

KIT UGELLO COASSIALE CONO PIENO



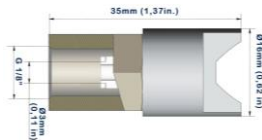
CODICE
3132768

UGELLI PER LUBRIFICAZIONE LAME



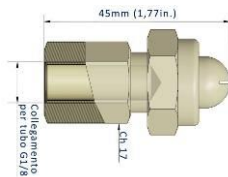
ENTRATA	USCITE	SPESSORE LAMA	CODICE
1	3	50 mm	1525050
		70 mm	1525051

GETTO A ROSA CONICA

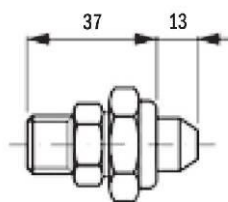


CODICE
3133558

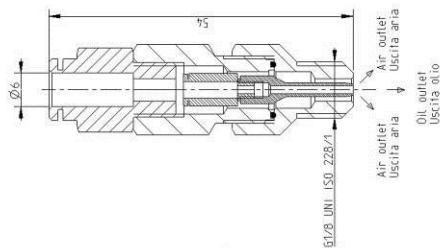
GETTO AL LAMA



CODICE
3133565



CODICE
3133564



CODICE
3133455