

BRAVO 4.0

MANUALE / LTC (LUBRICATE TIME CONTROL)

DESIGN E SOLUZIONI AVANZATE

DropsA



BRAVO 4.0

MANUALE / LTC (LUBRICATE TIME CONTROL) DESIGN E SOLUZIONI AVANZATE

L'elettropompa **Bravo 4.0** è una pompa a pistone dal design robusto e compatto, progettata per la lubrificazione progressiva a grasso e a olio dei macchinari impiegati nei diversi settori.

Questa pompa è sviluppata per soddisfare le molteplici esigenze applicative di ingombro, per cui è prevista la possibilità di integrare serbatoi di diverse capacità, in base all'occorrenza.

Il serbatoio è in materiale plastico (PET), presenta fori di fissaggio che riducono a zero le possibilità di perdita di lubrificante, oltre ad altre caratteristiche che lo rendono facilmente installabile. La pompa è disponibile in 2 macro-versioni, utilizzabili con grasso, olio e disco pressatore:

- **MANUALE:** gestibile da PLC e o componenti elettromeccanici; non essendo fornita di unità di controllo interno, questa versione rappresenta la soluzione economica per la lubrificazione dei vostri impianti.
- **LTC:** con scheda elettronica configurabile DIP-SWITCH; questa versione è dotata di led per la segnalazione dello stato del ciclo e degli allarmi.

APPLICAZIONI

- Turbine eoliche
- Macchine per lavorazione di vetro o legno, movimento terra e agricoltura
- Industria estrattiva o costruzione, catene e ingranaggi

VANTAGGI

- È predisposta per funzionare con un massimo di tre pompanti, per cui rileva complessivamente una maggiore portata.
- Un pulsante remoto di ciclo / reset per versioni LTC può essere fornito come optional.
- La carcassa della pompa è ottenuta mediante iniezione termoplastica e presenta una forma compatta progettata per garantire un'elevata resistenza sollecitazioni meccaniche.



CARATTERISTICHE

NUOVA CONCEZIONE DEI SERBATOI

VOLTAGGIO:
12 VDC - 24 VDC
110 VAC - 230 VAC
50 / 60 HZ

PORTATA:
0,14 CM³ / REV. (0.008 IN³ / REV.)
REGOLABILE - 0,02 ÷ 0,13 CM³ / REV.
(0.0012 - 0.08 IN³ / REV.)
0,19 CM³ / REV. (0.011 IN³ / REV.)
REGOLABILE - 0,03 ÷ 0,2 CM³ / REV.
(0.0018 - 0.012 IN³ / REV.)

STAFFA PER MONTAGGIO
SU TURBINE EOLICHE

MONITORAGGIO DEL LIVELLO

GRADO DI PROTEZIONE:
IP69K (VERS. DIN 72585 / UTS)
IP67 (VERS. M12)
IP65 (DIN 43650 MPM 203)

| CARATTERISTICHE TECNICHE GENERALI | | | | | | |
|---|--|-------|------------|-------|------------|-------|
| TENSIONE DI ALIMENTAZIONE | DC | | AC - 50 HZ | | AC - 60 HZ | |
| | 12 V | 24 V | 110 V | 230 V | 110 V | 230 V |
| ASSORBIMENTO NOMINALE | 1,5 A | 0,7 A | 0,3 A | 0,2 A | 0,3 A | 0,2 A |
| NUMERO USCITE (POMPANTI) | 1 (3 MAX.) | | | | | |
| FILETTATURA DI MANDATA (USCITA POMPANTE) | G1/4" | | | | | |
| PORTATA NOMINALE PER SINGOLA USCITA (POMPANTE) (25 RPM) | 0,14 CM ³ / REV. (0.008 IN ³ / REV.) REGOLABILE - 0,02 ÷ 0,13 CM ³ / REV. (0.0012 - 0.08 IN ³ / REV.) 0,19 CM ³ / REV. (0.011 IN ³ / REV.) REGOLABILE - 0,03 ÷ 0,2 CM ³ / REV. (0.0018 - 0.012 IN ³ / REV.) | | | | | |
| PRESSIONE DI FUNZIONAMENTO MASSIMA | 350 BAR (4061 PSI) | | | | | |
| CAPACITÀ DEL SERBATOIO VERSIONI OLIO / GRASSO | 2 - 4 - 6 - 10 - 14 L (0.53 - 1.05 - 1.58 - 2.64 - 3.7 GALLONI US) | | | | | |
| CAPACITÀ DEL SERBATOIO VERSIONI GRASSO C/ PRESSATORE | 2 - 4 - 8 - 12 KG (0.53 - 1.05 - 2.11 - 3.17 GALLONI US) | | | | | |
| CONSISTENZA GRASSO MIN. / MAX. | NLGI 000 / NLGI 2 | | | | | |
| VISCOSITÀ OLIO MIN. | 46 CST A TEMPERATURA AMBIENTE | | | | | |
| TEMPERATURA DI UTILIZZO | -25 °C ÷ +80 °C | | | | | |
| TEMPERATURA DI STOCCAGGIO | -30 °C ÷ +90 °C | | | | | |
| UMIDITÀ RELATIVA MAX. SENZA CONDENSA DI ESERCIZIO | 90% | | | | | |
| GRADO DI PROTEZIONE | IP69K (VERS. DIN 72585 / UTS) IP67 (VERS. M12) IP65 (VERS. DIN 43650 MPM 203) | | | | | |
| LIVELLO DI PRESSIONE SONORA | < 70 DB (A) | | | | | |

DESIGN E NUOVE PRESTAZIONI RISPETTO ALLA VERSIONE BRAVO

DropsA



BRAVO 4.0



BRAVO

| GRADO DI PROTEZIONE IP | IP69K (VERS. DIN 72585 / UTS) IP67 (VERS. M12) IP65 (VERS. DIN 43650 MPM 203) | IP65 (IP69K CON DOTAZIONE SPECIALE) |
|--|---|---------------------------------------|
| MONITORAGGIO LIVELLO CONTINUO | ✓ | ✗ |
| LIVELLO OTTICO IO/LINK / DIGITALE (OPTIONAL) | ✓ | ✗ |
| PREDISPOSIZIONE COLLEGAMENTI ELETTRICI | AMBO I LATI E PIASTRA PERSONALIZZABILE | SOLO A DESTRA |
| PORTATA MASSIMA (CC / GIRO) | 0,19 CC / GIRO X 3 POMPANTI = 0.57 CC / GIRO | 0,19 CC / GIRO X 3 POMPANTI = 0.57 CC |
| PRESSIONE MASSIMA (BAR) | 350 | 280 |
| SUPPORTO VALVOLA DI SFIATO | ✓ | ✗ |
| ELEMENTI POMPANTI | AVVITATO NELLA CARCASSA | AVVITATO NEL DADO |
| FORI DI FISSAGGIO | DOPPIO SLOT PER AVERE MAGGIORE COMPATIBILITÀ | SOLO 1 FORO DI FISSAGGIO |
| PULSANTE DI CICLO (SOLO LTC) | ✓ | ✗ |

ESEMPIO DI IMPIANTO DI LUBRIFICAZIONE SU TURBINE EOLICHE

La pompa **Bravo 4.0** è la soluzione ottimale per l'installazione su turbine eoliche e su molti tipi di veicolo come: macchinari per movimento terra, macchine agricole e altri veicoli speciali.

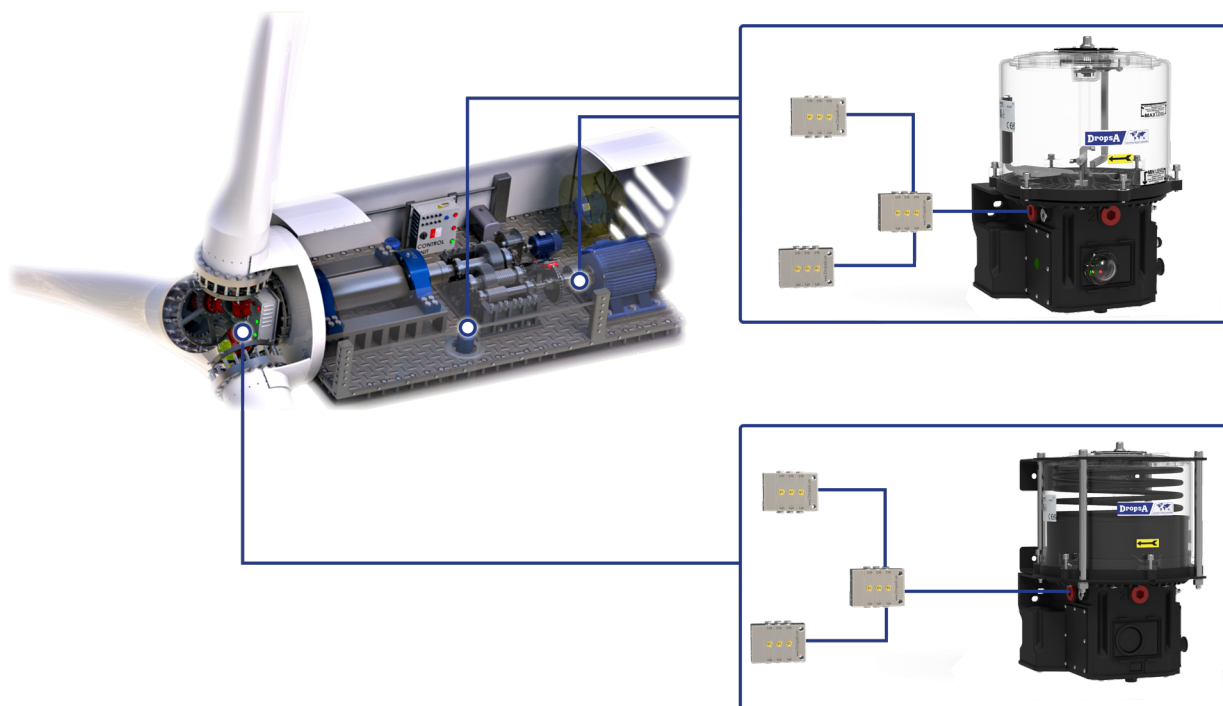
Il sistema di lubrificazione completo include:

- Pompa BRAVO 4.0
- Distributori
- Indicazione stato e comando reset / extraciclo remoto

La versione predisposta per il montaggio su turbina eolica presenta una staffa superiore e una staffa inferiore aggiuntiva, per aumentare la resistenza e il numero di punti di fissaggio.

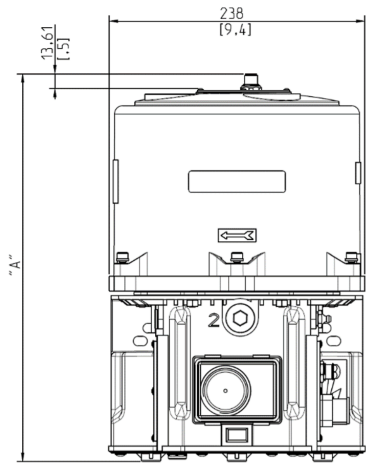
All'interno del serbatoio è presente la molla con il disco pressatore, per permettere alla pompa di funzionare anche sottosopra.

Il disco pressatore è piatto, in modo tale da consentire al livello ottico di leggere la posizione precisa e rilevare la quantità di grasso residua.

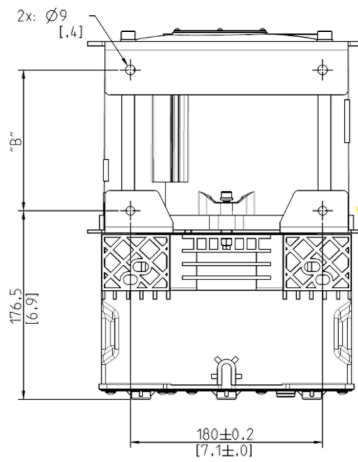


DIMENSIONI

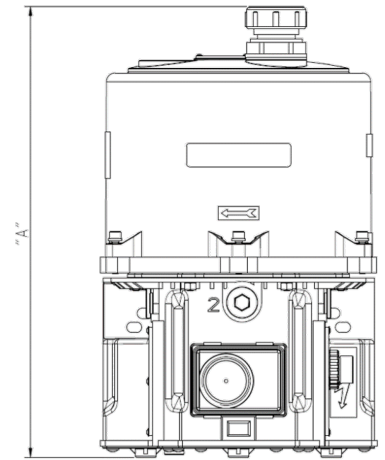
VERSIONI
GRASSO / PRESSATORE



VERSIONE CON STAFFE



VERSIONE OLIO

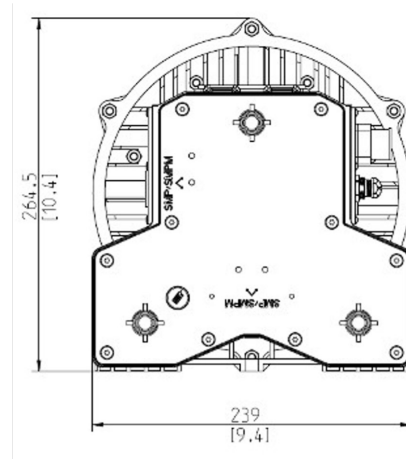
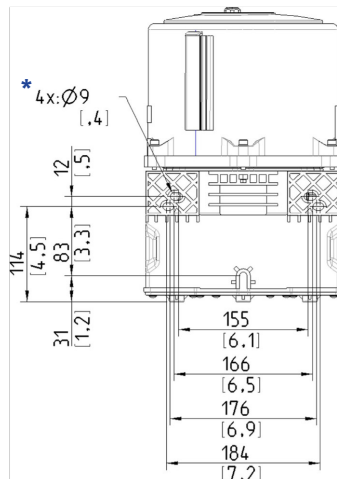
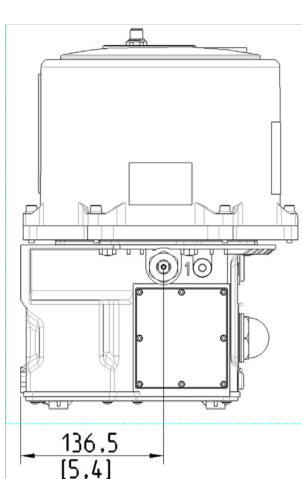


| SERBATOIO GRASSO | VALORE "A" | SERBATOIO GRASSO CON PRESSATORE | VALORE "A" | VALORE "B" | SERBATOIO OLIO | VALORE "A" |
|------------------|------------|---------------------------------|------------|------------|----------------|------------|
| 2 KG | 257 (N.A.) | 2 KG | 347 (361) | 132 | 2 KG | 303 |
| 4 KG | 347 (361) | 4 KG | 397 (411) | 182 | 4 KG | 393 |
| 6 KG | 397 (411) | 8 KG | 499 (513) | 284 | 6 KG | 443 |
| 10 KG | 499 (513) | 12 KG | 604 (618) | 389 | 10 KG | 545 |
| 14 KG | 604 (618) | - | - | - | 14 KG | 650 |

Nota (xxx) = con livello ottico
Per le versioni da 10 e 14 Kg, sia a grasso che a olio, sono previste le flange.

*** PER IL FISSAGGIO POMPA UTILIZZARE:**

| | |
|---------------------|----------------------|
| VITI | M8 (8.8) |
| DADI | M8 (8.8) |
| RONDELLE | 8 |
| COPPIA DI SERRAGGIO | 18 N M + / - 1.0 N M |



VERSIONE GRASSO CON PRESSATORE

Serbatoio
taglia disponibile
(2 - 4 - 8 - 12 Kg)



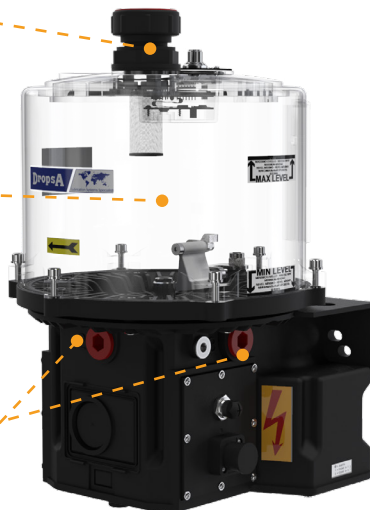
Sensore
minimo livello

VERSIONE OLIO

Tappo
di caricamento

Serbatoio
taglia disponibile
(2 - 4 - 6 - 10 - 14 Kg)

Predisposizione
ritorno in pompa
G1/8"

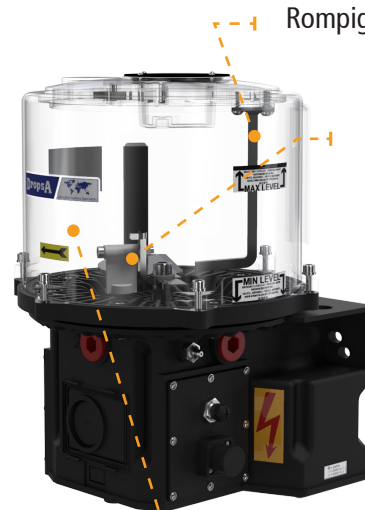


VERSIONE GRASSO

Rompigrasso

Bandierina stacco
minimo livello

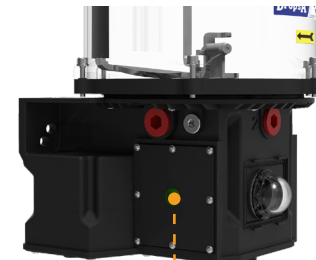
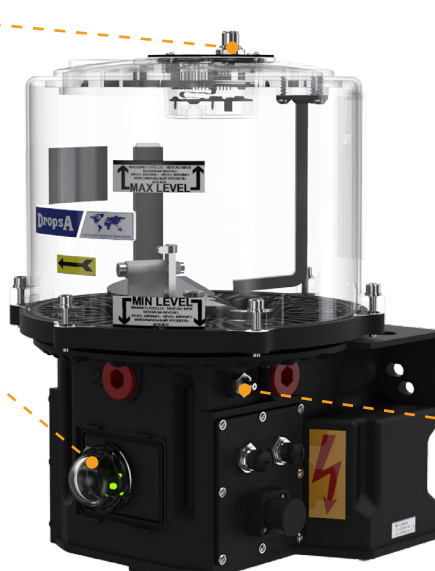
Serbatoio
taglia disponibile
(2 - 4 - 6 - 10 - 14 Kg)



ELETTROCNICA LTC / SENSORE DI LIVELLO (VALIDO PER TUTTE LE VERSIONI)

Connettore
livello ottico IO-Link /
digitale (opzionale)

Oblò
visualizzazione stato
/ configurazione



Tasto
extra ciclo

Porta ingrassatore
di caricamento

INFORMAZIONI DI ORDINAZIONE

La pompa può essere configurata secondo le esigenze del cliente.
Il codice di ordinazione viene ricavato dalla suddetta stringa identificativa divisa in due sezioni:

Prodotto codice ID = Identificativo tipo di prodotto (Bravo 4.0)
Opzioni di ordinazione = Opzioni disponibili di configurazione prodotto.

| PRODOTTO CODICE ID | | | OPZIONI DI ORDINAZIONE | | | |
|--------------------|---|---|------------------------|---|---|---|
| 8 | 8 | 3 | X | X | X | X |

| CAPACITÀ SERBATOIO | | |
|-----------------------|-------|-------|
| GRASSO | 2 KG | 0 (*) |
| | 4 KG | 1 |
| | 6 KG | 2 |
| | 10 KG | 3 |
| | 14 KG | 4 |
| GRASSO CON PRESSATORE | 2 KG | 5 |
| | 4 KG | 6 |
| | 8 KG | 7 |
| | 12 KG | 8 |
| OLIO | 2 KG | A (*) |
| | 4 KG | B |
| | 6 KG | C |
| | 10 KG | D |
| | 14 KG | E |

(*) LIVELLO OTTICO NON DISPONIBILE

| CONNESSIONI ELETTRICHE | | |
|---|--|-----|
| PER VERSIONE MANUALE | 1X MPM + 1X M12 4 PIN R SIDE ^{(1) (2)} | 00 |
| | 1X MPM + 1X M12 4 PIN L SIDE ⁽²⁾ | 01 |
| | 2X MPM R SIDE ^{(1) (2)} | 02 |
| | 2X MPM L SIDE ⁽²⁾ | 03 |
| | AMP 7 PIN IP69K R SIDE ^{(1) (3)} | 04 |
| | AMP 7 PIN IP69K L SIDE ⁽³⁾ | 05 |
| PER VERSIONE LTC | AMP 7 PIN + 1X M12 4 PIN R SIDE ^{(1) (3)} | 50 |
| | AMP 7 PIN + 1X M12 4 PIN L SIDE ⁽³⁾ | 51 |
| | AMP 7 PIN IP69K R SIDE ^{(1) (3)} | 52 |
| | AMP 7 PIN IP69K L SIDE ⁽³⁾ | 53 |
| | 1X MPM + 2X M12 5 PIN R SIDE ^{(1) (2)} | 54 |
| 1X MPM + 2X M12 5 PIN L SIDE ⁽²⁾ | 55 | |
| VERSIONE STD | | (1) |
| DISPONIBILE PER 12 / 24 VDC 110 / 230 VAC | | (2) |
| DISPONIBILE SOLO PER 12 / 24 VDC | | (3) |

| ALIMENTAZIONE | | |
|-----------------------------------|---------------------------|---|
| MANUALE SENZA LIVELLO OTTICO | 12 VDC | 0 |
| | 24 VDC | 1 |
| | 110 / 220 V 50 / 60 HZ | 2 |
| MANUALE (*) PER LIVELLO OTTICO | 12 VDC | E |
| | 24 VDC | F |
| | 110 / 220 V 50 / 60 HZ | G |
| LTC SENZA LIVELLO OTTICO | 12 VDC | 3 |
| | 24 VDC | 4 |
| | 110 / 220 V 50 / 60 HZ | 5 |
| LTC (*) PER LIVELLO OTTICO | 12 VDC | H |
| | 24 VDC | I |
| | 110 / 220 V 50 / 60 HZ | L |

(*) PER IL LIVELLO OTTICO GUARDARE LA CONFIGURAZIONE ACCESSORI

| OPZIONI ACCESSORI | | | | | | | | |
|-------------------------|--|--|----------|--|--|----------|----------------|--------------------------|
| POSIZIONAMENTO POMPANTI | | | | | | | LIVELLO OTTICO | ETICHETTA PERSONALIZZATA |
| OUTLET 1 | | | OUTLET 2 | | | OUTLET 3 | | |
| X | | | X | | | X | | |
| | | | | | | | X | X |

| CIFRA | VERSIONE OUTLET | VALVOLA DI SICUREZZA | CIFRA | VERSIONE OUTLET | VALVOLA DI SICUREZZA | CIFRA | VERSIONE OUTLET | VALVOLA DI SICUREZZA |
|-------|-----------------------------------|-------------------------------|-------|-----------------------------------|---------------------------|-------|-----------------------------------|-------------------------------|
| 0 | NON PRESENTE | NO | 0 | NON PRESENTE | NO | 0 | NON PRESENTE | NO |
| 1 | 0,14 CC / REV. | NO | 1 | 0,14 CC / REV. | NO | 1 | 0,14 CC / REV. | NO |
| 2 | REG. 0,02 - 0,13 CC / REV. | NO | 2 | REG. 0,02 - 0,13 CC / REV. | NO | 2 | REG. 0,02 - 0,13 CC / REV. | NO |
| 3 | 0,19 CC / REV. | NO | 3 | 0,19 CC / REV. | NO | 3 | 0,19 CC / REV. | NO |
| 4 | REG. 0,03 - 0,2 CC / REV. | NO | 4 | REG. 0,03 - 0,2 CC / REV. | NO | 4 | REG. 0,03 - 0,2 CC / REV. | NO |
| 5 | 0,14 CC / REV. | 280 BAR INGRASSATORE FRONTALE | 5 | 0,14 CC / REV. | 280 BAR USCITA A SINISTRA | 5 | - | - |
| 6 | REG. 0,02 - 0,13 CC / REV. | 280 BAR | 6 | REG. 0,02 - 0,13 CC / REV. | 280 BAR | 6 | REG. 0,02 - 0,13 CC / REV. | 280 BAR |
| 7 | 0,19 CC / REV. | 280 BAR INGRASSATORE FRONTALE | 7 | 0,19 CC / REV. | 280 BAR USCITA A SINISTRA | 7 | - | - |
| 8 | REG. 0,03 - 0,2 CC / REV. | 280 BAR | 8 | REG. 0,03 - 0,2 CC / REV. | 280 BAR | 8 | REG. 0,03 - 0,2 CC / REV. | 280 BAR |
| 9 | 0,14 CC / REV. | 350 BAR INGRASSATORE FRONTALE | 9 | 0,14 CC / REV. | 350 BAR USCITA A SINISTRA | 9 | - | - |
| A | REG. 0,02 - 0,13 CC / REV. | 350 BAR | A | REG. 0,02 - 0,13 CC / REV. | 350 BAR | A | REG. 0,02 - 0,13 CC / REV. | 350 BAR |
| B | 0,19 CC / REV. | 350 BAR INGRASSATORE FRONTALE | B | 0,19 CC / REV. | 350 BAR USCITA A SINISTRA | B | - | - |
| C | REG. 0,03 - 0,2 CC / REV. | 350 BAR | C | REG. 0,03 - 0,2 CC / REV. | 350 BAR | C | REG. 0,03 - 0,2 CC / REV. | 350 BAR |
| D | CONNETTORE DI RIEMPIMENTO DIRITTO | - | D | CONNETTORE DI RIEMPIMENTO DIRITTO | - | D | CONNETTORE DI RIEMPIMENTO DIRITTO | - |
| E | 0,14 CC / REV. | 280 BAR | E | 0,14 CC / REV. | 280 BAR | E | 0,14 CC / REV. | 280 BAR |
| F | 0,19 CC / REV. | 280 BAR | F | 0,19 CC / REV. | 280 BAR | F | 0,19 CC / REV. | 280 BAR |
| G | 0,14 CC / REV. | 350 BAR | G | 0,14 CC / REV. | 350 BAR | G | 0,14 CC / REV. | 350 BAR |
| H | 0,19 CC / REV. | 350 BAR | H | 0,19 CC / REV. | 350 BAR | H | 0,19 CC / REV. | 350 BAR |
| I | - | - | I | 0,14 CC / REV. | 280 BAR USCITA DESTRA | I | 0,14 CC / REV. | 280 BAR INGRASSATORE FRONTALE |
| L | - | - | L | 0,19 CC / REV. | | L | 0,19 CC / REV. | |
| M | - | - | M | 0,14 CC / REV. | 350 BAR USCITA DESTRA | M | 0,14 CC / REV. | 350 BAR INGRASSATORE FRONTALE |
| N | - | - | N | 0,19 CC / REV. | | N | 0,19 CC / REV. | |
| O | CONNETTORE DI RIEMPIMENTO A 90° | - | O | CONNETTORE DI RIEMPIMENTO A 90° | - | O | CONNETTORE DI RIEMPIMENTO A 90° | - |

| CIFRA | LIVELLO OTTICO |
|-------|-----------------|
| 0 | ASSENTE - N / P |
| 1 | I/O LINK |
| 2 | DIGIT. |

| CIFRA | ETICHETTA |
|-------|-----------|
| 0 | DROPSA |

Esempio di ordinazione

| 883 0 0 0 0 - 1 2 7 0 0 | | |
|---|-----|----------------------------|
| IDENTIFICATIVO POMPA | 883 | BRAVO 4.0 |
| SERBATOIO | 0 | 2 KG GRASSO |
| ALIMENTAZIONE | 0 | 12 VDC MANUALE |
| CONNESSIONI | 00 | 1X DIN 43650 1X M12 |
| SEPARATORE DI CODIFICA | - | - |
| POMPANTE USCITA 1 (SINISTRO) | 1 | 0,14 CC / REV. |
| POMPANTE USCITA 2 (FRONTALE) | 2 | REG. 0,02 - 0,13 CC / REV. |
| POMPANTE USCITA 3 (DESTRO) CON VALVOLA DI SOVRAPRESSIONE | L | 0,19 CC / REV. 280 BAR |
| ETICHETTA PERSONALIZZATA | 0 | DROPSA |
| LIVELLO OTTICO | 0 | ASSENTE - N / P |

CODICI ACCESSORI

| CODICE | DESCRIZIONE |
|-------------|--|
| 0010509 | VITE AUTOF. PER MONTAGGIO SMP FINO A 12 USCITE E SMPM FINO A 16 USCITE |
| 3140874 | KIT MONTAGGIO SMP A 14, 16 O 18 USCITE E SMPM A 18 USCITE |
| 3134209 | KIT CARTUCCIA DI RIEMPIMENTO GRASSO |
| 3234406 | RACCORDO DI RIEMPIMENTO GRASSO |
| 0039999 | CONNETTORE M12 - 90° SENZA CAVO |
| 0039169 | CONNETTORE M12 - DIR. SENZA CAVO |
| 3084761 | PUSH-IN-DIR M5 Ø6 (COLLEGAMENTO BYPASS) |
| 0888969 | VALVOLA DI SOVRAPRESSIONE CON INGRASSATORE 280 BAR SX |
| 0888970 | VALVOLA DI SOVRAPRESSIONE CON INGRASSATORE 350 BAR SX |
| 0888991 | VALVOLA DI SOVRAPRESSIONE CON INGRASSATORE 280 BAR DX |
| 0888992 | VALVOLA DI SOVRAPRESSIONE CON INGRASSATORE 350 BAR DX |
| 0888989 | VALVOLA DI SOVRAPRESSIONE 280 BAR |
| 0888990 | VALVOLA DI SOVRAPRESSIONE 350 BAR |
| 0093660 | NIPLO - 1/4" PER VALVOLA DI SOVRAPRESSIONE |
| 3134207-A00 | KIT LIV. BRAVO4 - IO/LINK |
| 3134207-100 | KIT LIV. BRAVO4 - 4 KG SPATOLATORE PNP |
| 3134207-200 | KIT LIV. BRAVO4 - 6 KG SPATOLATORE PNP |
| 3134207-300 | KIT LIV. BRAVO4 - 10 KG SPATOLATORE PNP |
| 3134207-400 | KIT LIV. BRAVO4 - 14 KG SPATOLATORE PNP |
| 3134207-500 | KIT LIV. BRAVO4 - 2 KG PRESSATORE PNP |
| 3134207-600 | KIT LIV. BRAVO4 - 4 KG PRESSATORE PNP |
| 3134207-700 | KIT LIV. BRAVO4 - 8 KG PRESSATORE PNP |
| 3134207-800 | KIT LIV. BRAVO4 - 12 KG PRESSATORE PNP |
| 0093660 | NIPLO - 1/4" PER VALVOLA DI SOVRAPRESSIONE |
| 3237112 | RACCORDO DI RIEMPIMENTO A 90° |

CODICI RICAMBI

| CODICE | DESCRIZIONE |
|----------|--|
| 3130540 | FILTRO INGRASSATORE |
| 1639314C | SCHEDA ELETTRONICA (PER POMPE PRODOTTE PRIMA DI 03/2026) |
| 1639349C | SCHEDA ELETTRONICA (PER POMPE PRODOTTE DOPO DI 03/2026) |

CODICI POMPANTI

| CODICE | DESCRIZIONE |
|---------|--|
| 0888156 | POMPANTE 0,14 CC / REV. |
| 0880104 | POMPANTE 0,19 CC / REV. |
| 0888555 | POMPANTE REGOLABILE 0,02 ÷ 0,13 CC / REV. |
| 0880060 | POMPANTE REGOLABILE 0,03 ÷ 0,2 CC / REV. |
| 0888976 | POMPANTE REGOLABILE 0,02 ÷ 0,13 CC / REV. + BYPASS 280 BAR |
| 0888977 | POMPANTE REGOLABILE 0,02 ÷ 0,13 CC / REV. + BYPASS 350 BAR |
| 0888979 | POMPANTE REGOLABILE 0,03 ÷ 0,2 CC / REV. + BYPASS 280 BAR |
| 0888980 | POMPANTE REGOLABILE 0,03 ÷ 0,2 CC / REV. + BYPASS 350 BAR |