

BRAVO 4.0

MANUELL / LTC (LUBRICATE TIME CONTROL)

DESIGN UND FORTSCHRITTLICHE LÖSUNGEN

DropsA



BRAVO 4.0

MANUELL / LTC (LUBRICATE TIME CONTROL)

DESIGN UND FORTSCHRITTLICHE LÖSUNGEN

Die Elektropumpe Bravo 4.0 ist eine Kolbenpumpe mit robustem und kompaktem Design, die für die progressive Schmierung von Maschinen mit Fett oder Öl in den unterschiedlichsten Anwendungsbereichen entwickelt wurde.

Diese Pumpe wurde entwickelt, um vielfältige Anwendungsanforderungen in Bezug auf den Platzbedarf zu erfüllen. Sie ermöglicht die Integration von Tanks mit unterschiedlichen Kapazitäten, je nach Anwendung.

Der Tank besteht aus Kunststoff (PET) und verfügt über zwei Befestigungslöcher, die ein Austreten von Schmiermittel nahezu vollständig verhindern, sowie weitere Eigenschaften, die eine einfache Installation ermöglichen. Die Pumpe ist in zwei Hauptausführungen erhältlich und kann mit Fett, Öl oder einer Folgeplatte verwendet werden:

- **MANUELL:** über SPS und externe Anschlüsse steuerbar. Da sie nicht mit einer internen Steuereinheit ausgestattet ist, ist diese Version die wirtschaftliche Lösung für die Schmierung Ihrer Anlagen.
- **LTC:** mit programmierbarer Leiterplatte und DIP-Schalter; diese Version ist mit Run / Error-LED-Signalen ausgestattet.

ANWENDUNGEN

- Windturbinen
- Maschinen für die Glas- oder Holzbearbeitung, Erdbewegung und Landwirtschaft
- Bergbau oder Bauindustrie, Ketten und Zahnräder

VORTEILE

- Sie ist für den Betrieb mit bis zu drei Pumpelementen ausgelegt, so dass sie insgesamt eine höhere Durchflussmenge erfasst.
- Ein externer Zyklus-/Reset-Taster für LTC-Versionen ist optional erhältlich.
- Der Hauptkörper der Pumpe besteht aus einem einzigen Stück Kunststoff, das kompakt geformt und so gestaltet ist, dass es besonders widerstandsfähig gegen mechanische Belastungen ist.



MERKMALE

NEUE TANKKONSTRUKTION

SPANNUNG:
12 VDC - 24 VDC
110 VAC - 230 VAC
50 / 60 HZ

FÖRDERMENGE:
0,14 CM³ / U (0,008 IN³ / U)
EINSTELLBAR – 0,02 ÷ 0,13 CM³ / U
(0,0012 – 0,08 IN³ / U)
0,19 CM³ / U (0,011 IN³/U)
EINSTELLBAR – 0,03 ÷ 0,2 CM³ / U
(0,0018 – 0,012 IN³ / U)

HALTERUNG FÜR DIE MONTAGE
AN WINDTURBINEN

FÜLLSTANDSÜBERWACHUNG
(OPTIONAL)

SCHUTZART:
IP69K (AUSF. DIN 72585 / UTS)
IP67 (AUSF. M12)
IP65 (AUSF. DIN 43650 MPM 203)

ALLGEMEINE TECHNISCHE MERKMALE

VERSORGUNGSSPANNUNG	DC		AC – 50 HZ		AC – 60 HZ	
	12 V	24 V	110 V	230 V	110 V	230 V
NENNSTROMAUFNAHME	1,5 A	0,7 A	0,3 A	0,2 A	0,3 A	0,2 A
ANZAHL DER AUSGÄNGE (PUMPELEMENTE)	1 (MAX. 3)					
DRUCKLEITUNGSGEWINDE (AUSGANG PUMPELEMENT)	G1/4"					
NENNFÖRDERMENGE PRO EINZELAUSGANG (PUMPELEMENT) (25 U / MIN)	0,14 CM ³ / U (0,008 IN ³ / U) EINSTELLBAR – 0,02 ÷ 0,13 CM ³ / U (0,0012 – 0,08 IN ³ / U) 0,19 CM ³ / U (0,011 IN ³ / U) EINSTELLBAR – 0,03 ÷ 0,2 CM ³ / U (0,0018 – 0,012 IN ³ / U)					
MAXIMALER BETRIEBSDRUCK	350 BAR (4061 PSI)					
BEHÄLTERKAPAZITÄT ÖL- / FETTVERSIONEN	2 – 4 – 6 – 10 – 14 L (0,53 - 1,05 - 1,58 - 2,64 - 3,7 US-GALLONEN)					
BEHÄLTERKAPAZITÄT FETTVERSIONEN MIT FOLGEPLATTE	2 – 4 – 8 – 12 KG (0,53 – 1,05 – 2,11 – 3,17 US-GALLONEN)					
MIN. / MAX. FETTKONSISTENZ	NLGI 000 / NLGI 2					
MINDESTVISKOSITÄT DES ÖLS	46 CST BEI UMGEBUNGSTEMPERATUR					
BETRIEBSTEMPERATUR	-25 °C – +80 °C					
LAGERTEMPERATUR	-30 °C – +90 °C					
MAX. RELATIVE LUFTFEUCHTIGKEIT IM BETRIEB OHNE KONDENSATION	90 %					
SCHUTZART	IP69K (AUSF. DIN 72585 / UTS) IP67 (AUSF. M12) IP65 (AUSF. DIN 43650 MPM 203)					
SCHALLDRUCKPEGEL	< 70 DB (A)					

DESIGN UND NEUE LEISTUNG IM VERGLEICH ZUR BRAVO AUSFÜHRUNG

Dropsa



BRAVO 4.0



BRAVO

SCHUTZART	IP69K (AUSF. DIN 72585 / UTS) IP67 (AUSF. M12) IP65 (AUSF. DIN 43650 MPM 203)	IP65 (IP69K MIT SONDERAUSSTATTUNG)
KONTINUIERLICHE FÜLLSTANDSÜBERWACHUNG	✓	✗
OPTISCHER FÜLLSTAND IO/LINK / DIGITAL (OPTIONAL)	✓	✗
VORBEREITUNG DER ELEKTRISCHEN ANSCHLÜSSE	BEIDSEITIG + INDIVIDUELL ANPASSBARER PLATTE	NUR RECHTS
MAXIMALE FÖRDERMENGE (CC / UMDREHUNG)	0,19 CC / UMDREHUNG × 3 PUMPELEMENTE = 0,57 CC / UMDREHUNG	0,19 CC / UMDREHUNG × 3 PUMPELEMENTE = 0,57 CC / UMDREHUNG
MAXIMALER DRUCK (BAR)	350	280
HALTERUNG FÜR ENTLÜFTUNGSVENTIL	✓	✗
PUMPELEMENTE	IN DAS GEHÄUSE GESCHRAUBT	IN DIE MUTTER GESCHRAUBT
BEFESTIGUNGSLÖCHER	DOPPELTER SLOT FÜR MEHR KOMPATIBILITÄT	NUR 1 BEFESTIGUNGSLÖCH
ZUSÄTZLICHE ZYKLUSTASTE	✓	✗

BEISPIEL EINES SCHMIERSYSTEMS FÜR WINDTURBINEN

Die Pumpe BRAVO 4.0 ist die optimale Lösung für den Einbau in Windturbinen sowie in verschiedene Fahrzeugtypen, darunter:

- Baumaschinen, Landmaschinen und andere Spezialfahrzeuge.

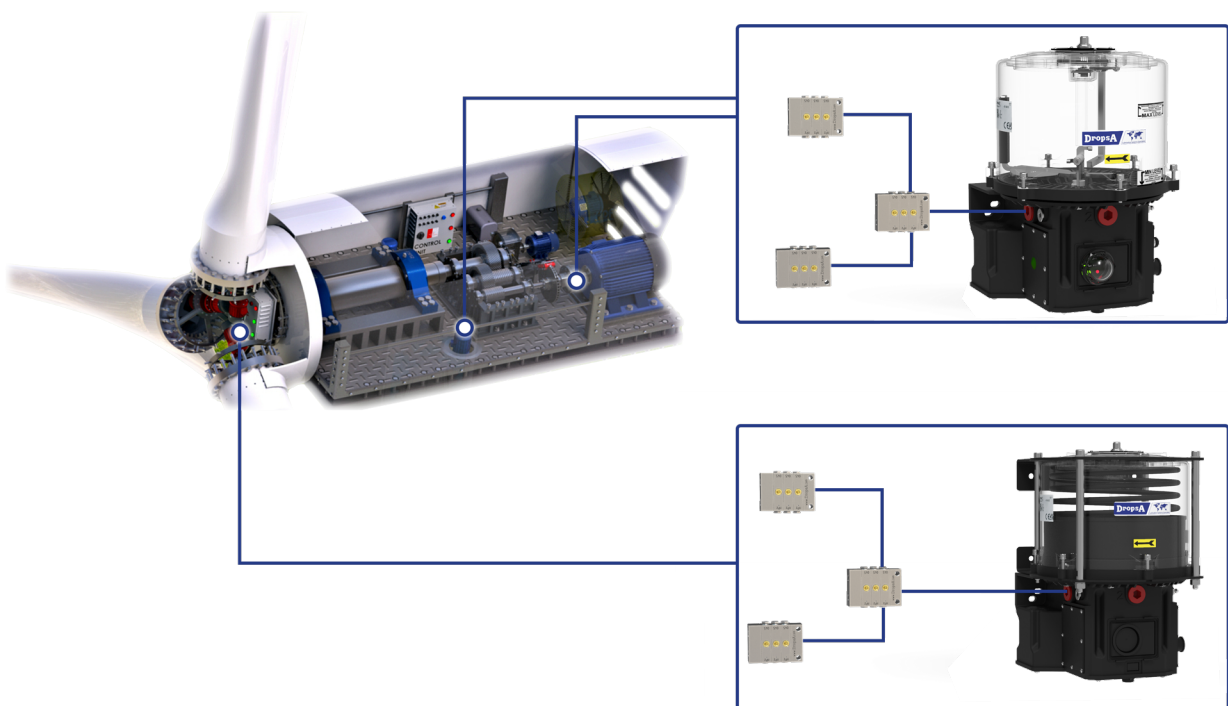
Das komplette Schmierungssystem umfasst:

- Pumpe BRAVO 4.0
- Verteiler
- Statusfernanzeige mit Bedientaste

Die Ausführung für Windturbinen verfügt über eine obere Halterung und eine zusätzliche untere Halterung, um die Festigkeit zu erhöhen und die Anzahl der Befestigungspunkte zu vergrößern.

Im Inneren des Tanks befindet sich die Feder mit der Folgeplatte, sodass die Pumpe auch auf dem Kopf stehend arbeiten kann.

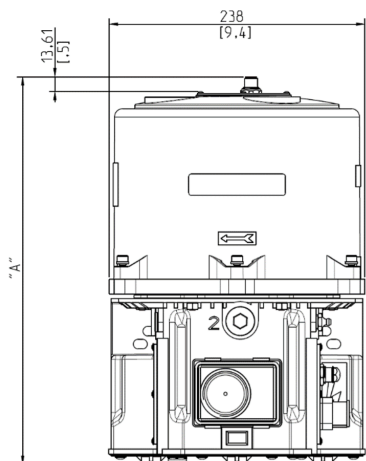
Die Folgeplatte ist flach, sodass die genaue Position abgelesen und die verbleibende Menge an Schmierfett festgestellt werden kann.



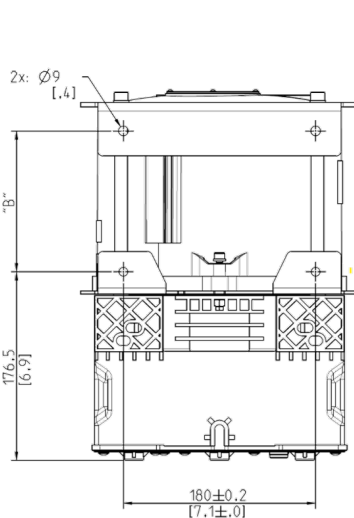
GASAMTABMESSUNGEN

Dropsa

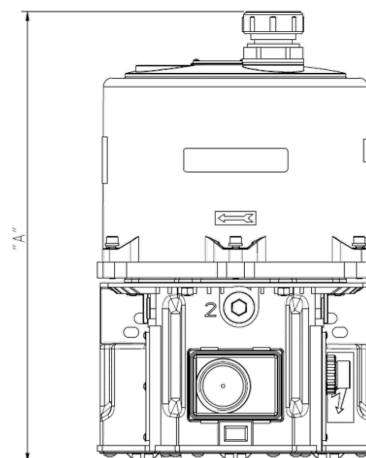
AUSFÜHRUNGEN:
FETT / FOLGEPLATTE



AUSFÜHRUNG MIT HALTERUNGEN



ÖL-AUSFÜHRUNG

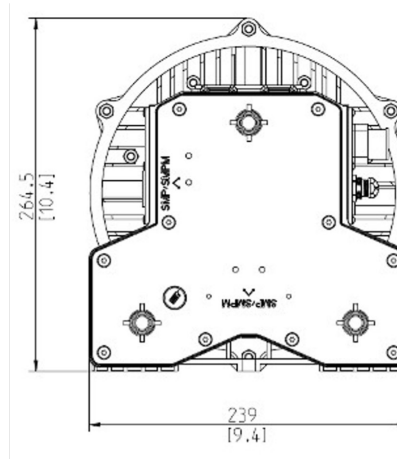
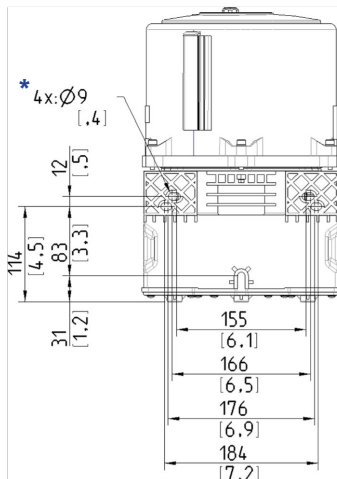
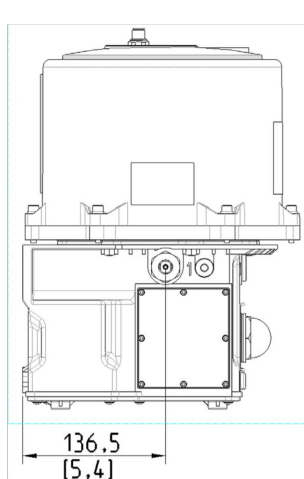


FETTANK	WERT „A“	FETTANK MIT FOLGEPLATTE	WERT „A“	WERT „B“	ÖLTANK	WERT „A“
2 KG	257 (N.A.)	2 KG	347 (361)	132	2 KG	303
4 KG	347 (361)	4 KG	397 (411)	182	4 KG	393
6 KG	397 (411)	8 KG	499 (513)	284	6 KG	443
10 KG	499 (513)	12 KG	604 (618)	389	10 KG	545
14 KG	604 (618)	-	-	-	14 KG	650

Anmerkung (xxx) = mit optischem Füllstandsensor
Für die 10-kg- und 14-kg-Ausführungen, sowohl für Fett- als auch für Ölanwendungen, sind Flansche vorgesehen.

*** ZUR BEFESTIGUNG DER PUMPE VERWENDEN:**

SCHRAUBEN	M8 (8.8)
MUTTERN	M8 (8.8)
UNTERLEGSCHLEIBEN	8
ANZUGSDREHMOMENT	18 N M +/- 1.0 N M



FETT-AUSFÜHRUNG MIT FOLGEPLATTE

Verfügbare Tankgrößen
(2 - 4 - 8 - 12 Kg)



Mindestfüllstandsensor

ÖL-AUSFÜHRUNG

FETT-AUSFÜHRUNG

Befüllverschluss

Verfügbare Tankgrößen
(2 - 4 - 6 - 10 - 14 Kg)

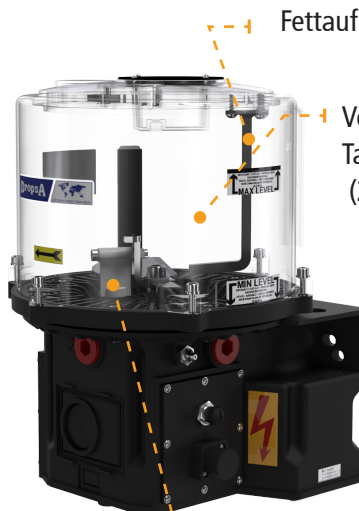
G1/8" Rücklauf Anschluss



Fettauflockerer

Verfügbare Tankgrößen
(2 - 4 - 6 - 10 - 14 kg)

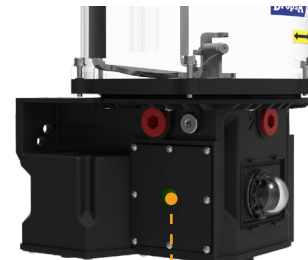
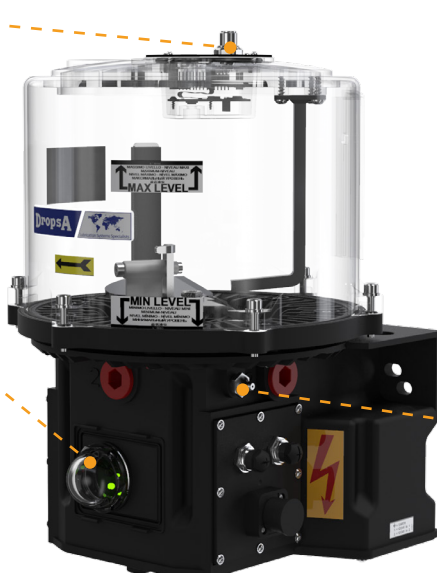
Fähnchen für Mindestfüllstand



LTC-ELEKTRONIK / FÜLLSTANDSSENSOR (GÜLTIG FÜR ALLE AUSFÜHRUNGEN)

Steckverbinder optischer Füllstand
IO-Link / digital (optional)

Sichtfenster für Status / Konfiguration



Taste Zusatzzyklus

Einfüllöffnung für Schmierfett

INFORMATIONEN ZUR BESTELLUNG

Die Pumpe kann den Kundenanforderungen entsprechend konfiguriert werden.
Der Bestellcode ergibt sich aus der oben genannten, in zwei Abschnitte unterteilten Zeichenfolge:

ID-Code des Produkts = Kennung des Produkttyps (Bravo 4,0)
Bestelloption = Verfügbare Optionen für die Produktkonfiguration.

ID-CODE DES PRODUKTS			BESTELLOPTIONEN			
8	8	3	X	X	X	X

FASSUNGSVERMÖGEN DES TANKS

SCHMIERFETT	2 KG	0 (*)
	4 KG	1
	6 KG	2
	10 KG	3
FETT-AUSFÜHRUNG MIT FOLGEPLATTE	14 KG	4
	2 KG	5
	4 KG	6
	8 KG	7
ÖL	12 KG	8
	2 KG	A (*)
	4 KG	B
	6 KG	C
	10 KG	D
	14 KG	E

(*) OPTISCHE FÜLLSTANDSANZEIGE NICHT VERFÜGBAR

ELEKTRISCHER ANSCHLUSS

FÜR MANUELLE AUSFÜHRUNG	1X MPM	00
	+ 1X M12 4-POLIG R SEITE (1) (2)	
	1X MPM	01
	+ 1X M12 4-POLIG L SEITE (2)	
	2X MPM R SEITE (1) (2)	02
FÜR LTC AUSFÜHRUNG	2X MPM L SEITE (2)	03
	AMP 7-POLIG IP69K RECHTS (1) (3)	04
	AMP 7-POLIG IP69K LINKS (3)	05
	AMP 7-POLIG	
	+ 1x M12 4-POLIG RECHTS (1) (3)	50
	AMP 7-POLIG	
	+ 1x M12 4-POLIG LINKS (3)	51
	AMP 7-POLIG IP69K RECHTS (1) (3)	52
	AMP 7-POLIG IP69K LINKS (3)	53
	1x MPM	
	+ 2x M12 5-POLIG RECHTS (1) (2)	54
	1x MPM	
	+ 2x M12 5-POLIG LINKS (2)	55

(1) FÜR STANDARD-AUSFÜHRUNG (1)

(2) VERFÜGBAR FÜR 12 / 24 VDC 110 / 230 VAC (2)

(3) VERFÜGBAR NUR FÜR 12 / 24 VDC (3)

VERSORGUNG

MANUELL OHNE OPTISCHE FÜLLSTANDSANZEIGE	12 VDC	0
	24 VDC	1
	110 / 220 V 50 / 60 HZ	2
MANUELL (*) FÜR OPTISCHE FÜLLSTANDSANZEIGE	12 VDC	E
	24 VDC	F
	110 / 220 V 50 / 60 HZ	G
LTC OHNE OPTISCHE FÜLLSTANDSANZEIGE	12 VDC	3
	24 VDC	4
	110 / 220 V 50 / 60 HZ	5
LTC (*) FÜR OPTISCHE FÜLLSTANDSANZEIGE	12 VDC	H
	24 VDC	I
	110 / 220 V 50 / 60 HZ	L

(*) FÜR DIE OPTISCHE FÜLLSTANDSANZEIGE SIEHE ZUBEHÖRCONFIGURATION

ZUBEHÖROPTIONEN

POSITIONIERUNG DER PUMPELEMENTE			OPTISCHE FÜLLSTANDSANZEIGE	PERSONALISIERTES ETIKETT
AUSGANG 1	AUSGANG 2	AUSGANG 3		
X	X	X	X	X

ZIFFER	AUSGANGS-VERSION	SICHERHEITS-VENTIL	ZIFFER	AUSGANGS-VERSION	SICHERHEITS-VENTIL	ZIFFER	AUSGANGS-VERSION	SICHERHEITS-VENTIL
0	NICHT VORHANDEN	NEIN	0	NICHT VORHANDEN	NEIN	0	NICHT VORHANDEN	NEIN
1	0,14 CM ³ / U	NEIN	1	0,14 CM ³ / U	NEIN	1	0,14 CM ³ / U	NEIN
2	EINSTELLBAR 0,02 - 0,13 CM ³ / U	NEIN	2	EINSTELLBAR 0,02 - 0,13 CM ³ / U	NEIN	2	EINSTELLBAR 0,02 - 0,13 CM ³ / U	NEIN
3	0,19 CM ³ / U	NEIN	3	0,19 CM ³ / U	NEIN	3	0,19 CC / REV.	NEIN
4	EINSTELLBAR 0,03 - 0,2 CM ³ / U	NEIN	4	EINSTELLBAR 0,03 - 0,2 CM ³ / U	NEIN	4	EINSTELLBAR 0,03 - 0,2 CM ³ / U	NEIN
5	0,14 CM ³ / U	280 BAR FRONTALER SCHMIERNIPPEL	5	0,14 CM ³ / U	280 BAR AUSGANG LINKS	5	-	-
6	EINSTELLBAR 0,02 - 0,13 CM ³ / U	280 BAR	6	EINSTELLBAR 0,02 - 0,13 CM ³ / U	280 BAR	6	EINSTELLBAR 0,02 - 0,13 CM ³ / U	280 BAR
7	0,19 CM ³ / U	280 BAR FRONTALER SCHMIERNIPPEL	7	0,19 CM ³ / U	280 BAR AUSGANG LINKS	7	-	-
8	EINSTELLBAR 0,03 - 0,2 CM ³ / U	280 BAR	8	EINSTELLBAR 0,03 - 0,2 CM ³ / U	280 BAR	8	EINSTELLBAR 0,03 - 0,2 CM ³ / U	280 BAR
9	0,14 CM ³ / U	350 BAR FRONTALER SCHMIERNIPPEL	9	0,14 CM ³ / U	350 BAR AUSGANG LINKS	9	-	-
A	EINSTELLBAR 0,02 - 0,13 CM ³ / U	350 BAR	A	EINSTELLBAR 0,02 - 0,13 CM ³ / U	350 BAR	A	EINSTELLBAR 0,02 - 0,13 CM ³ / U	350 BAR
B	0,19 CM ³ / U	350 BAR FRONTALER SCHMIERNIPPEL	B	0,19 CM ³ / U	350 BAR AUSGANG LINKS	B	-	-
C	EINSTELLBAR 0,03 - 0,2 CM ³ / U	350 BAR	C	EINSTELLBAR 0,03 - 0,2 CM ³ / U	350 BAR	C	EINSTELLBAR 0,03 - 0,2 CM ³ / U	350 BAR
D	GERADER BEFÜLLANSCHLUSS	-	D	GERADER BEFÜLLANSCHLUSS	-	D	GERADER BEFÜLLANSCHLUSS	-
E	0,14 CM ³ / U	280 BAR	E	0,14 CM ³ / U	280 BAR	E	0,14 CM ³ / U	280 BAR
F	0,19 CM ³ / U	280 BAR	F	0,19 CM ³ / U	280 BAR	F	0,19 CM ³ / U	280 BAR
G	0,14 CM ³ / U	350 BAR	G	0,14 CM ³ / U	350 BAR	G	0,14 CM ³ / U	350 BAR
H	0,19 CM ³ / U	350 BAR	H	0,19 CM ³ / U	350 BAR	H	0,19 CM ³ / U	350 BAR
I	-	-	I	0,14 CM ³ / U	280 BAR AUSGANG RECHTS	I	0,14 CM ³ / U	280 BAR FRONTALER SCHMIERNIPPEL
L	-	-	L	0,19 CM ³ / U		L	0,19 CM ³ / U	
M	-	-	M	0,14 CM ³ / U	350 BAR AUSGANG RECHTS	M	0,14 CM ³ / U	350 BAR FRONTALER SCHMIERNIPPEL
N	-	-	N	0,19 CM ³ / U		N	0,19 CM ³ / U	
O	90°-BEFÜLLANSCHLUSS	-	O	90°-BEFÜLLANSCHLUSS	-	O	90°-BEFÜLLANSCHLUSS	-

ZIFFER	ETIKETT
0	DROPSA

ZIFFER	OPTISCHE FÜLLSTANDSANZEIGE
0	ABWESEND - N / P
1	I/O LINK
2	ZIFFER

Bestellbeispiel

883 0 0 0 0 - 1 2 7 0 0

KENNUNG DER PUMPE	883	BRAVO 4.0
TANK	0	2 KG FETT
STROMVERSORGUNG	0	12 VDC MANUELL
ANSCHLÜSSE	00	1X DIN 43650 1X M12
CODIERUNGSTRENNZEICHEN	-	-
PUMPELEMENT AUSGANG 1 (LINKS)	1	0,14 CM ³ / U
PUMPELEMENT AUSGANG 2 (VORNE)	2	EINSTELLBAR. 0.02 - 0,13 CM ³ / U
PUMPELEMENT AUSGANG 3 (RECHTS) MIT ÜBERDRUCKVENTIL	L	0,19 CM ³ / U 280 BAR
PERSONALISIERTES ETIKETT	0	DROPSA
OPTISCHE FÜLLSTANDSANZEIGE	0	ABWESEND - N / P

ZUBEHÖR

BESTELLCODE	BESCHREIBUNG
0010509	SELBSTSCHNEIDENDE SCHRAUBE FÜR DIE MONTAGE VON SMP-VERTEILERN MIT BIS ZU 12 AUSGÄNGEN UND SMPM-VERTEILERN MIT BIS ZU 16 AUSGÄNGEN
3140874	MONTAGESATZ FÜR SMP-VERTEILER MIT 14, 16 ODER 18 AUSGÄNGEN SOWIE SMPM-VERTEILER MIT 18 AUSGÄNGEN
3134209	SATZ SCHMIERFETT-FÜLLKARTUSCHE
3234406	SCHMIERFETT-FÜLLANSCHLUSS
0039999	STECKVERBINDER M12 - 90° OHNE KABEL
0039169	STECKVERBINDER M12 - GERADE OHNE KABEL
3084761	STECKVERBINDUNG M5 Ø6 (BYPASS-ANSCHLUSS)
0888969	ÜBERDRUCKVENTIL MIT SCHMIERNIPPEL 280 BAR LINKS
0888970	ÜBERDRUCKVENTIL MIT SCHMIERNIPPEL 350 BAR LINKS
0888991	ÜBERDRUCKVENTIL MIT SCHMIERNIPPEL 280 BAR RECHTS
0888992	ÜBERDRUCKVENTIL MIT SCHMIERNIPPEL 350 BAR RECHTS
0888989	ÜBERDRUCKVENTIL 280 BAR
0888990	ÜBERDRUCKVENTIL 350 BAR
0093660	NIPPEL - 1/4" FÜR ÜBERDRUCKVENTIL
3134207-A00	FÜLLSTAND-SATZ BRAVO4 - IO/LINK
3134207-100	FÜLLSTAND-SATZ BRAVO4 - 4KG RÜHRFLÜGEL PN
3134207-200	FÜLLSTAND-SATZ BRAVO4 - 6KG RÜHRFLÜGEL PNP
3134207-300	FÜLLSTAND-SATZ BRAVO4 - 10KG RÜHRFLÜGEL PNP
3134207-400	FÜLLSTAND-SATZ BRAVO4 - 14KG RÜHRFLÜGEL PNP
3134207-500	FÜLLSTAND-SATZ BRAVO4 - 2KG FOLGEPLATTE PNP
3134207-600	FÜLLSTAND-SATZ BRAVO4 - 4KG FOLGEPLATTE PNP
3134207-700	FÜLLSTAND-SATZ BRAVO4 - 8KG FOLGEPLATTE PNP
3134207-800	FÜLLSTAND-SATZ BRAVO4 - 12KG FOLGEPLATTE PNPV
0093660	NIPPEL - 1/4" FÜR ÜBERDRUCKVENTIL
3237112	FÜLLANSCHLUSS BEI 90°

ERSATZTEILE

BESTELLCODE	BESCHREIBUNG
3130540	SCHMIERFETTFILTER
1639314C	ELEKTRONIKPLATINE (FÜR PUMPEN MIT HERSTELLUNGSDATUM VOR 03/2026)
1639349C	ELEKTRONIKPLATINE (FÜR PUMPEN MIT HERSTELLUNGSDATUM AB 03/2026)

PUMPELEMENTE

BESTELLCODE	BESCHREIBUNG
0888156	PUMPELEMENT 0,14 CM ³ / U
0880104	PUMPELEMENT 0,19 CM ³ / U
0888555	PUMPELEMENT 0,02 ÷ 0,13 CM ³ / U
0880060	PUMPELEMENT 0,03 ÷ 0,2 CM ³ / U
0888976	EINSTELLBARES PUMPELEMENT 0,02 ÷ 0,13 CM ³ / U + BYPASS 280 BAR
0888977	EINSTELLBARES PUMPELEMENT 0,02 ÷ 0,13 CM ³ / U + BYPASS 350 BAR
0888979	EINSTELLBARES PUMPELEMENT 0,03 ÷ 0,2 CM ³ / U + BYPASS 280 BAR
0888980	EINSTELLBARES PUMPELEMENT 0,03 ÷ 0,2 CM ³ / U + BYPASS 350 BAR