

# BRAVO 4.0

MANUALE / LTC (LUBRICATE TIME CONTROL)

DESIGN E SOLUZIONI AVANZATE

# DropsA



## BRAVO 4.0

### MANUALE / LTC (LUBRICATE TIME CONTROL) DESIGN E SOLUZIONI AVANZATE

L'elettropompa **Bravo 4.0** è una pompa a pistone dal design robusto e compatto, progettata per la lubrificazione progressiva a grasso e a olio dei macchinari impiegati nei diversi settori.

Questa pompa è sviluppata per soddisfare le molteplici esigenze applicative di ingombro, per cui è prevista la possibilità di integrare serbatoi di diverse capacità, in base all'occorrenza.

Il serbatoio è in materiale plastico (PET), presenta fori di fissaggio che riducono a zero le possibilità di perdita di lubrificante, oltre ad altre caratteristiche che lo rendono facilmente installabile. La pompa è disponibile in 2 macro-versioni, utilizzabili con grasso, olio e disco pressatore:

- **MANUALE:** gestibile da PLC e o componenti elettromeccanici; non essendo fornita di unità di controllo interno, questa versione rappresenta la soluzione economica per la lubrificazione dei vostri impianti.
- **LTC:** con scheda elettronica configurabile DIP-SWITCH; questa versione è dotata di led per la segnalazione dello stato del ciclo e degli allarmi.

#### APPLICAZIONI

- Turbine eoliche
- Macchine per lavorazione di vetro o legno, movimento terra e agricoltura
- Industria estrattiva o costruzione, catene e ingranaggi

#### VANTAGGI

- È predisposta per funzionare con un massimo di tre pompanti, per cui rileva complessivamente una maggiore portata.
- Un pulsante remoto di ciclo / reset per versioni LTC può essere fornito come optional.
- La carcassa della pompa è ottenuta mediante iniezione termoplastica e presenta una forma compatta progettata per garantire un'elevata resistenza sollecitazioni meccaniche.



### CARATTERISTICHE

#### NUOVA CONCEZIONE DEI SERBATOI

VOLTAGGIO:  
12 VDC - 24 VDC  
110 VAC - 230 VAC  
50 / 60 HZ

PORTATA:  
0,14 CM<sup>3</sup> / REV (0.008 IN<sup>3</sup> / REV)  
REGOLABILE - 0,02 ÷ 0,13 CM<sup>3</sup> / REV  
(0.0012 - 0.08 IN<sup>3</sup> / REV)  
0,19 CM<sup>3</sup> / REV (0.011 IN<sup>3</sup> / REV)  
REGOLABILE - 0,03 ÷ 0,2 CM<sup>3</sup> / REV  
(0.0018 - 0.012 IN<sup>3</sup> / REV)

STAFFA PER MONTAGGIO  
SU TURBINE EOLICHE

#### MONITORAGGIO DEL LIVELLO

GRADO DI PROTEZIONE:  
IP69K (VERS. DIN 72585 / UTS)  
IP67 (VERS. M12)  
IP65 (DIN 43650 MPM 203)

CARATTERISTICHE TECNICHE GENERALI						
TENSIONE DI ALIMENTAZIONE	DC		AC - 50 HZ		AC - 60 HZ	
	12 V	24 V	110 V	230 V	110 V	230 V
ASSORBIMENTO NOMINALE	1,5 A	0,7 A	0,3 A	0,2 A	0,3 A	0,2 A
NUMERO USCITE (POMPANTI)	1 (3 MAX.)					
FILETTATURA DI MANDATA (USCITA POMPANTE)	G1/4"					
PORTATA NOMINALE PER SINGOLA USCITA (POMPANTE) (25 RPM)	0,14 CM <sup>3</sup> / REV (0.008 IN <sup>3</sup> / REV) REGOLABILE - 0,02 ÷ 0,13 CM <sup>3</sup> / REV (0.0012 - 0.08 IN <sup>3</sup> / REV) 0,19 CM <sup>3</sup> / REV (0.011 IN <sup>3</sup> / REV) REGOLABILE - 0,03 ÷ 0,2 CM <sup>3</sup> / REV (0.0018 - 0.012 IN <sup>3</sup> / REV)					
PRESSIONE DI FUNZIONAMENTO MASSIMA	350 BAR (4061 PSI)					
CAPACITÀ DEL SERBATOIO VERSIONI OLIO / GRASSO	2 - 4 - 6 - 10 - 14 L (0.53 - 1.05 - 1.58 - 2.64 - 3.7 GALLONI US)					
CAPACITÀ DEL SERBATOIO VERSIONI GRASSO C/ PRESSATORE	2 - 4 - 8 - 12 KG (0.53 - 1.05 - 2.11 - 3.17 GALLONI US)					
CONSISTENZA GRASSO MIN. / MAX.	NLGI 000 / NLGI 2					
VISCOSITÀ OLIO MIN.	46 CST A TEMPERATURA AMBIENTE					
TEMPERATURA DI UTILIZZO	-25 °C ÷ +80 °C					
TEMPERATURA DI STOCCAGGIO	-30 °C ÷ +90 °C					
UMIDITÀ RELATIVA MAX. SENZA CONDENSA DI ESERCIZIO	90%					
GRADO DI PROTEZIONE	IP69K (VERS. DIN 72585 / UTS) IP67 (VERS. M12) IP65 (VERS. DIN 43650 MPM 203)					
LIVELLO DI PRESSIONE SONORA	< 70 DB (A)					

# DESIGN E NUOVE PRESTAZIONI RISPETTO ALLA VERSIONE BRAVO

# DropsA



**BRAVO 4.0**



**BRAVO**

PROTEZIONE IP	IP69K (VERS. DIN 72585 / UTS) IP67 (VERS. M12) IP65 (VERS. DIN 43650 MPM 203)	IP65 (IP69K CON DOTAZIONE SPECIALE)
MONITORAGGIO LIVELLO CONTINUO	✓	✗
LIVELLO OTTICO IO-LINK / DIGITALE (OPTIONAL)	✓	✗
PREDISPOSIZIONE COLLEGAMENTI ELETTRICI	AMBO I LATI E PIASTRA PERSONALIZZABILE	SOLO A DESTRA
PORTATA MASSIMA (CC / GIRO)	0,19 CC / GIRO X 3 POMPANTI = 0.57 CC / GIRO	0,19 CC / GIRO X 3 POMPANTI = 0.57 CC
PRESSIONE MASSIMA (BAR)	350	280
SUPPORTO VALVOLA DI SFIATO	✓	✗
ELEMENTI POMPANTI	AVVITATO NELLA CARCASSA	AVVITATO NEL DADO
FORI DI FISSAGGIO	DOPPIO SLOT PER AVERE MAGGIORE COMPATIBILITÀ	SOLO 1 FORO DI FISSAGGIO
PULSANTE DI CICLO (SOLO LTC)	✓	✗

# ESEMPIO DI IMPIANTO DI LUBRIFICAZIONE SU TURBINE EOLICHE

La pompa **Bravo 4.0** è la soluzione ottimale per l'installazione su turbine eoliche e su molti tipi di veicolo come: macchinari per movimento terra, macchine agricole e altri veicoli speciali.

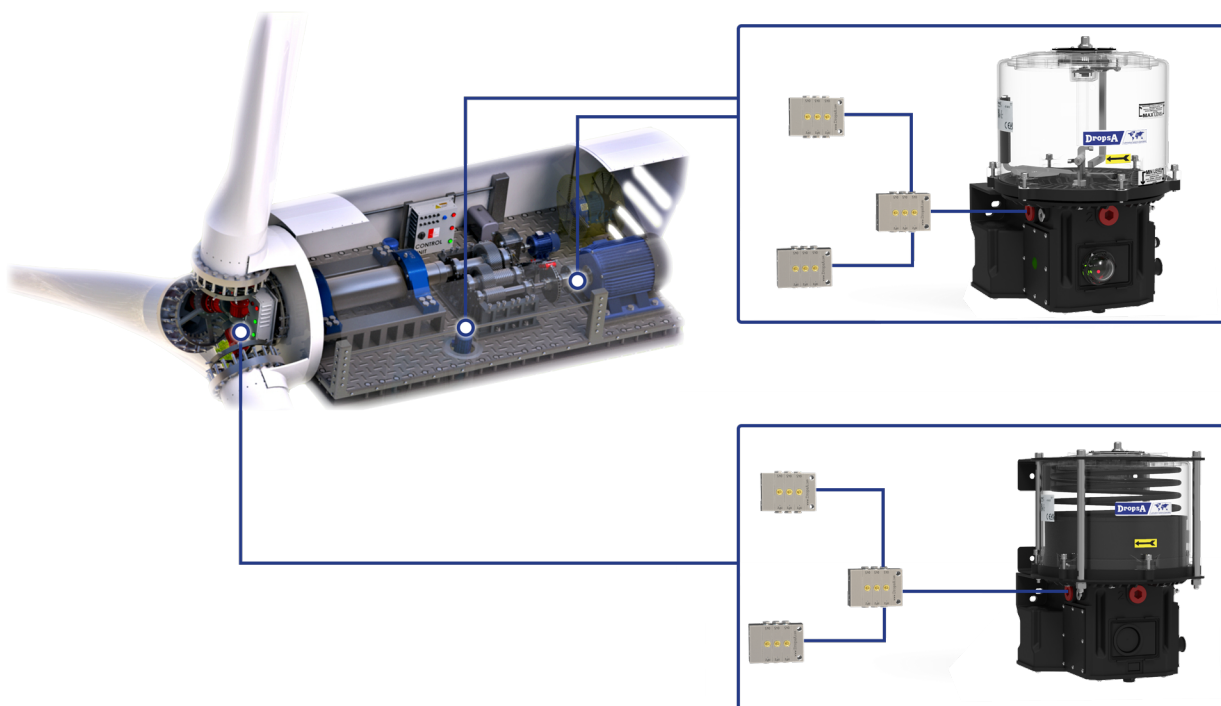
Il sistema di lubrificazione completo include:

- Pompa BRAVO 4.0
- Distributori
- Indicazione stato e comando reset / extraciclo remoto

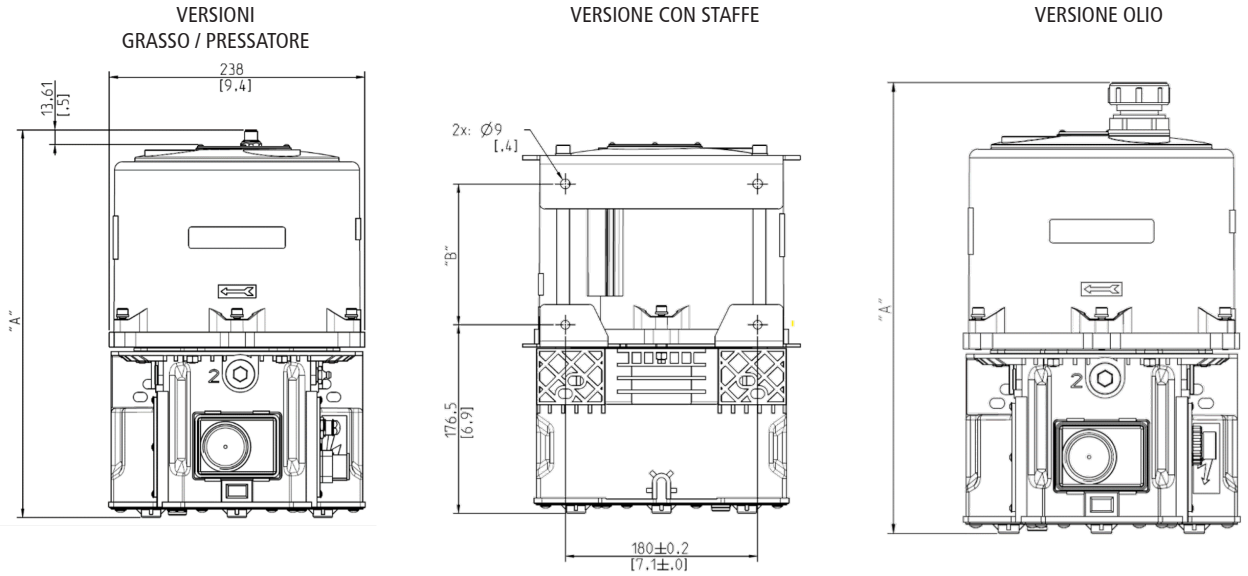
La versione predisposta per il montaggio su turbina eolica presenta una staffa superiore e una staffa inferiore aggiuntiva, per aumentare la resistenza e il numero di punti di fissaggio.

All'interno del serbatoio è presente la molla con il disco pressatore, per permettere alla pompa di funzionare anche sottosopra.

Il disco pressatore è piatto, in modo tale da consentire al livello ottico di leggere la posizione precisa e rilevare la quantità di grasso residua.



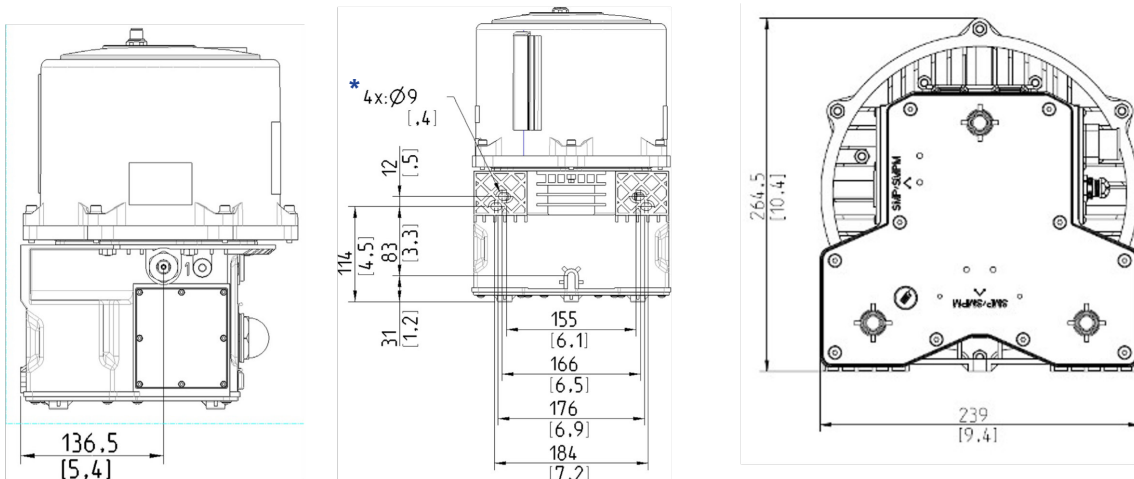
# DIMENSIONI



SERBATOIO GRASSO	VALORE "A"	SERBATOIO GRASSO CON PRESSATORE	VALORE "A"	VALORE "B"	SERBATOIO OLIO	VALORE "A"
2 KG	257 (N.A.)	2 KG	347 (361)	132	2 KG	303
4 KG	347 (361)	4 KG	397 (411)	182	4 KG	393
6 KG	397 (411)	8 KG	499 (513)	284	6 KG	443
10 KG	499 (513)	12 KG	604 (618)	389	10 KG	545
14 KG	604 (618)	-	-	-	14 KG	650

Nota (xxx) = con livello ottico  
 Per le versioni da 10 e 14 Kg, sia a grasso che a olio, sono previste le flange.

* PER IL FISSAGGIO POMPA UTILIZZARE:	
VITI	M8 (8.8)
DADI	M8 (8.8)
RONDELLE	8
COPPIA DI SERRAGGIO	18 N M + / - 1.0 N M



## VERSIONE GRASSO CON PRESSATORE

Serbatoio taglia disponibile (2 - 4 - 8 - 12 Kg)



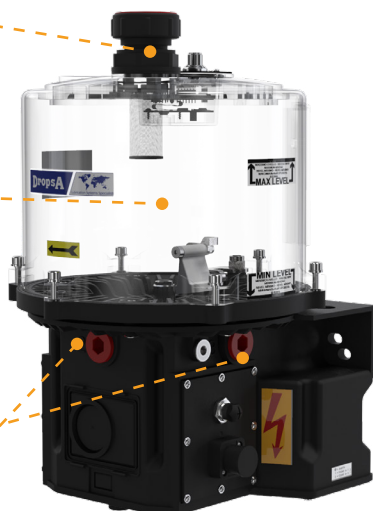
Sensore minimo livello

## VERSIONE OLIO

Tappo di caricamento

Serbatoio taglia disponibile (2 - 4 - 6 - 10 - 14 Kg)

Predisposizione ritorno in pompa G1/8"



## VERSIONE GRASSO

Rompigrasso

Bandierina stacco minimo livello

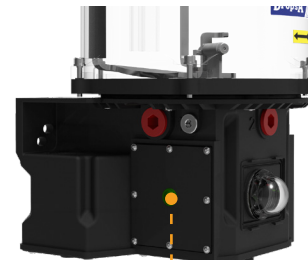
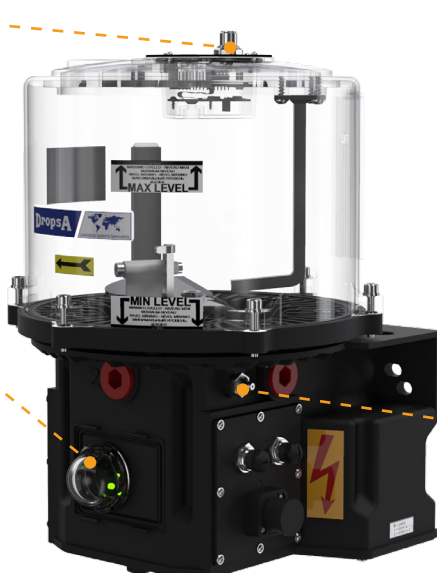
Serbatoio taglia disponibile (2 - 4 - 6 - 10 - 14 Kg)



## ELETTROCNICA LTC / SENSORE DI LIVELLO (VALIDO PER TUTTE LE VERSIONI)

Connettore livello ottico IO-Link / digitale (opzionale)

Oblò visualizzazione stato / configurazione



Tasto extra ciclo

Porta ingrassatore di caricamento

# INFORMAZIONI DI ORDINAZIONE

La pompa può essere configurata secondo le esigenze del cliente.  
 Il codice di ordinazione viene ricavato dalla suddetta stringa identificativa divisa in due sezioni:

**Prodotto codice ID** = Identificativo tipo di prodotto (Bravo 4.0)  
**Opzioni di ordinazione** = Opzioni disponibili di configurazione prodotto.

PRODOTTO CODICE ID			OPZIONI DI ORDINAZIONE			
8	8	3	X	X	X	X

CAPACITÀ SERBATOIO			CONNESSIONI ELETTRICHE		
GRASSO	2 KG	0 (*)	PER VERSIONE MANUALE	1X MPM + 1X M12 4 PIN R SIDE <sup>(1) (2)</sup>	00
	4 KG	1		1X MPM + 1X M12 4 PIN L SIDE <sup>(2)</sup>	01
	6 KG	2		2X MPM R SIDE <sup>(1) (2)</sup>	02
	10 KG	3		2X MPM L SIDE <sup>(2)</sup>	03
	14 KG	4		AMP 7 PIN IP69K R SIDE <sup>(1) (3)</sup>	04
GRASSO CON PRESSATORE	2 KG	5	PER VERSIONE LTC	AMP 7 PIN IP69K L SIDE <sup>(3)</sup>	05
	4 KG	6		AMP 7 PIN + 1X M12 4 PIN R SIDE <sup>(1) (3)</sup>	50
	8 KG	7		AMP 7 PIN + 1X M12 4 PIN L SIDE <sup>(3)</sup>	51
	12 KG	8		AMP 7 PIN IP69K R SIDE <sup>(1) (3)</sup>	52
	14 KG	8		AMP 7 PIN IP69K L SIDE <sup>(3)</sup>	53
OLIO	2 KG	A (*)	1X MPM + 2X M12 5 PIN R SIDE <sup>(1) (2)</sup>	54	
	4 KG	B	1X MPM + 2X M12 5 PIN L SIDE <sup>(2)</sup>	55	
	6 KG	C	VERSIONE STD	(1)	
	10 KG	D	DISPONIBILE PER 12 / 24 Vdc 110 / 230 Vac	(2)	
	14 KG	E	DISPONIBILE SOLO PER 12 / 24 Vdc	(3)	

ALIMENTAZIONE		
MANUALE SENZA LIVELLO OTTICO	12 Vdc	0
	24 Vdc	1
	110 / 220 V 50 / 60 Hz	2
MANUALE (*) PER LIVELLO OTTICO	12 Vdc	E
	24 Vdc	F
	110 / 220 V 50 / 60 Hz	G
LTC SENZA LIVELLO OTTICO	12 Vdc	3
	24 Vdc	4
	110 / 220 V 50 / 60 Hz	5
LTC (*) PER LIVELLO OTTICO	12 Vdc	H
	24 Vdc	I
	110 / 220 V 50 / 60 Hz	L

(\*) PER IL LIVELLO OTTICO GUARDARE LA CONFIGURAZIONE ACCESSORI

OPZIONI ACCESSORI								
POSIZIONAMENTO POMPANTI						LIVELLO OTTICO	ETICHETTA PERSONALIZZATA	
OUTLET 1			OUTLET 2			OUTLET 3		
X			X			X		

CIFRA	VERSIONE OUTLET	VALVOLA DI SICUREZZA	CIFRA	VERSIONE OUTLET	VALVOLA DI SICUREZZA	CIFRA	VERSIONE OUTLET	VALVOLA DI SICUREZZA	CIFRA	ETICHETTA
0	NON PRESENTE	NO	0	NON PRESENTE	NO	0	NON PRESENTE	NO	0	ASSENTE - N / P
1	0,14 CC / REV.	NO	1	0,14 CC / REV.	NO	1	0,14 CC / REV.	NO	1	DIGIT.
2	REG. 0,02 - 0,13 CC / REV.	NO	2	REG. 0,02 - 0,13 CC / REV.	NO	2	REG. 0,02 - 0,13 CC / REV.	NO	2	I/O LINK
3	0,19 CC / REV.	NO	3	0,19 CC / REV.	NO	3	0,19 CC / REV.	NO		
4	REG. 0,03 - 0,2 CC / REV.	NO	4	REG. 0,03 - 0,2 CC / REV.	NO	4	REG. 0,03 - 0,2 CC / REV.	NO		
5	0,14 CC / REV.	280 BAR INGRASSATORE FRONTALE	5	0,14 CC / REV.	280 BAR USCITA A SINISTRA	5	-	-		
6	REG. 0,02 - 0,13 CC / REV.	280 BAR	6	REG. 0,02 - 0,13 CC / REV.	280 BAR	6	REG. 0,02 - 0,13 CC / REV.	280 BAR		
7	0,19 CC / REV.	280 BAR INGRASSATORE FRONTALE	7	0,19 CC / REV.	280 BAR USCITA A SINISTRA	7	-	-		
8	REG. 0,03 - 0,2 CC / REV.	280 BAR	8	REG. 0,03 - 0,2 CC / REV.	280 BAR	8	REG. 0,03 - 0,2 CC / REV.	280 BAR		
9	0,14 CC / REV.	350 BAR INGRASSATORE FRONTALE	9	0,14 CC / REV.	350 BAR USCITA A SINISTRA	9	-	-		
A	REG. 0,02 - 0,13 CC / REV.	350 BAR	A	REG. 0,02 - 0,13 CC / REV.	350 BAR	A	REG. 0,02 - 0,13 CC / REV.	350 BAR		
B	0,19 CC / REV.	350 BAR INGRASSATORE FRONTALE	B	0,19 CC / REV.	350 BAR USCITA A SINISTRA	B	-	-		
C	REG. 0,03 - 0,2 CC / REV.	350 BAR	C	REG. 0,03 - 0,2 CC / REV.	350 BAR	C	REG. 0,03 - 0,2 CC / REV.	350 BAR		
D	CONNETTORE DI RIEMPIMENTO DIRITTO	-	D	CONNETTORE DI RIEMPIMENTO DIRITTO	-	D	CONNETTORE DI RIEMPIMENTO DIRITTO	-		
E	0,14 CC / REV.	280 BAR	E	0,14 CC / REV.	280 BAR	E	0,14 CC / REV.	280 BAR		
F	0,19 CC / REV.	280 BAR	F	0,19 CC / REV.	280 BAR	F	0,19 CC / REV.	280 BAR		
G	0,14 CC / REV.	350 BAR	G	0,14 CC / REV.	350 BAR	G	0,14 CC / REV.	350 BAR		
H	0,19 CC / REV.	350 BAR	H	0,19 CC / REV.	350 BAR	H	0,19 CC / REV.	350 BAR		
I	-	-	I	0,14 CC / REV.	280 BAR USCITA DESTRA	I	0,14 CC / REV.	280 BAR INGRASSATORE FRONTALE		
L	-	-	L	0,19 CC / REV.		L	0,19 CC / REV.			
M	-	-	M	0,14 CC / REV.	350 BAR USCITA DESTRA	M	0,14 CC / REV.	350 BAR INGRASSATORE FRONTALE		
N	-	-	N	0,19 CC / REV.		N	0,19 CC / REV.			
O	CONNETTORE DI RIEMPIMENTO A 90°	-	O	CONNETTORE DI RIEMPIMENTO A 90°	-	O	CONNETTORE DI RIEMPIMENTO A 90°	-		

CIFRA	SPECIALE
0	DROPSA

## Esempio di ordinazione

883 0 0 0 0 - 1 2 7 0 0		
IDENTIFICATIVO POMPA	883	BRAVO 4.0
SERBATOIO	0	2 KG GRASSO
ALIMENTAZIONE	0	12 VDC MANUALE
CONNESSIONI	00	1X DIN 43650 1X M12
SEPARATORE DI CODIFICA	-	-
POMPANTE USCITA 1 (SINISTRO)	1	0,14 CC / REV.
POMPANTE USCITA 2 (FRONTALE)	2	REG. 0,02 - 0,13 CC / REV.
POMPANTE USCITA 3 (DESTRO) CON VALVOLA DI SOVRAPRESSIONE	L	0,19 CC / REV. 280 BAR
ETICHETTA PERSONALIZZATA	0	DROPSA
LIVELLO OTTICO	0	ASSENTE - N / P

### CODICI ACCESSORI

CODICE	DESCRIZIONE
0010509	VITE AUTOF. PER MONTAGGIO SMP - SMPM
3134209	KIT CARTUCCIA DI RIEMPIMENTO GRASSO
3234406	RACCORDO RIEMPIMENTO GRASSO
3133723	KIT - CARICAMENTO - CARTUCCIA
0039999	CONNETTORE M12 - 90° SENZA CAVO
0039169	CONNETTORE M12 - DIR. SENZA CAVO
3084761	PUSH-IN-DIR M5 Ø6 (COLLEGAMENTO BYPASS)
0888969	VALVOLA DI SOVRAPRESSIONE CON INGRASSATORE 280 BAR SX
0888970	VALVOLA DI SOVRAPRESSIONE CON INGRASSATORE 350 BAR SX
0888991	VALVOLA DI SOVRAPRESSIONE CON INGRASSATORE 280 BAR DX
0888992	VALVOLA DI SOVRAPRESSIONE CON INGRASSATORE 350 BAR DX
0888989	VALVOLA DI SOVRAPRESSIONE 280 BAR
0888990	VALVOLA DI SOVRAPRESSIONE 350 BAR
0093660	NIPPO - 1/4" PER VALVOLA DI SOVRAPRESSIONE
3134207-A00	KIT LIV. BRAVO4 - IO-LINK
3134207-100	KIT LIV . BRAVO4 - 4 KG SPATOLATORE PNP
3134207-200	KIT LIV . BRAVO4 - 6 KG SPATOLATORE PNP
3134207-300	KIT LIV . BRAVO4 - 10 KG SPATOLATORE PNP
3134207-400	KIT LIV . BRAVO4 - 14 KG SPATOLATORE PNP
3134207-500	KIT LIV . BRAVO4 - 2 KG PRESSATORE PNP
3134207-600	KIT LIV . BRAVO4 - 4 KG PRESSATORE PNP
3134207-700	KIT LIV . BRAVO4 - 8 KG PRESSATORE PNP
3134207-800	KIT LIV . BRAVO4 - 12 KG PRESSATORE PNP
0093660	NIPPO - 1/4" PER VALVOLA DI SOVRAPRESSIONE
3237112	RACCORDO DI RIEMPIMENTO A 90°

### CODICI RICAMBI

CODICE	DESCRIZIONE
3130540	FILTRO INGRASSATORE

### CODICI POMPANTI

CODICE	DESCRIZIONE
0888156	POMPANTE 0,14 CC / REV
0880104	POMPANTE 0,19 CC / REV
0888555	POMPANTE REGOLABILE 0,02 ÷ 0,13 CC / REV.
0880060	POMPANTE REGOLABILE 0,03 ÷ 0,2 CC / REV.
0888976	POMPANTE REGOLABILE 0,02 ÷ 0,13 CC / REV. + BYPASS 280 BAR
0888977	POMPANTE REGOLABILE 0,02 ÷ 0,13 CC / REV. + BYPASS 350 BAR
0888979	POMPANTE REGOLABILE 0,03 ÷ 0,2 CC / REV. + BYPASS 280 BAR
0888980	POMPANTE REGOLABILE 0,03 ÷ 0,2 CC / REV. + BYPASS 350 BAR