

### Коксохимическое производство

Коксовые печи и связанное с ним оборудование являются крупными комплексными системами.



Коксовая печь используется для переработки угля в кокс. Процесс осуществляется загрузочной тележкой, загружающей уголь в печь. После того, как уголь был нагрет до высоких температур, толкательная тележка смещает уголь в передаточную тележку и затем выгружает кокс в тушильный вагон, который транспортирует кокс в бункер.

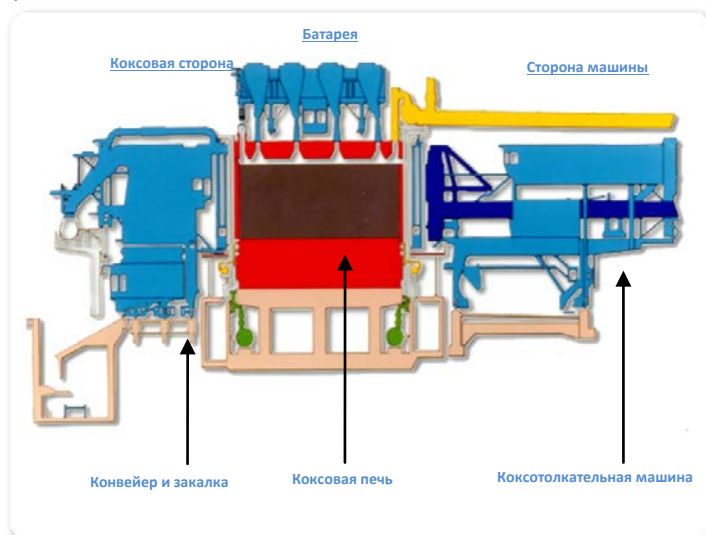
В последние годы добыча угля становится все более популярной из-за больших достижений в передаче технологий автомобилестроения, делая процесс более экологичным. Один из наших клиентов является лидером на рынке толкательных и передаточных тележек, так как они принимают специальную систему вытяжки, собирающего загрязнения после процесса варки.

#### Анализ системы смазки:

Dropsa разработала и успешно внедрила АЦСС в коксохимическом производстве. Основным оборудованием для смазки в этом процессе является толкатель, передаточная и загрузочная тележка, а также газовые клапаны коксовой печи.

Основными проблемными областями при проектировании этих систем являются:

- Большие габариты оборудования: необходимо тщательно определить размеры и продолжительность трубопровода.
- Подшипники во время вращения: для некоторых подшипников является необходимым использование гибких шлангов и/или поворотные фитинги.
- Температура: некоторые подшипники находятся в непосредственной близости к печи, а значит под воздействием высоких температур. В большинстве случаев использовались трубы из нержавеющей огнестойкой стали.

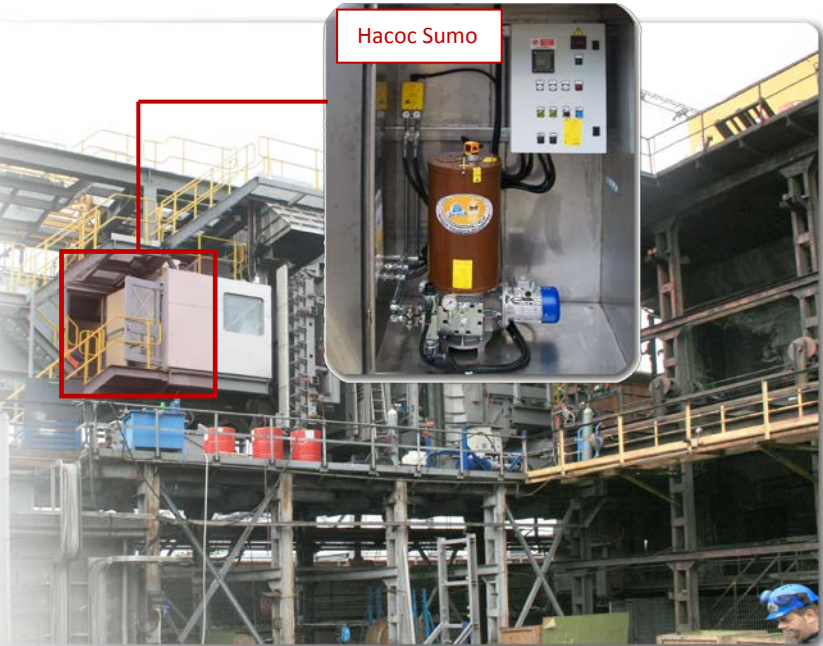


## Предложение Dropsa:

- Насос SUMO в шкафу
- Контроллер Vip5 Plus
- Реле давления конца линии
- Двухлинейные распределители

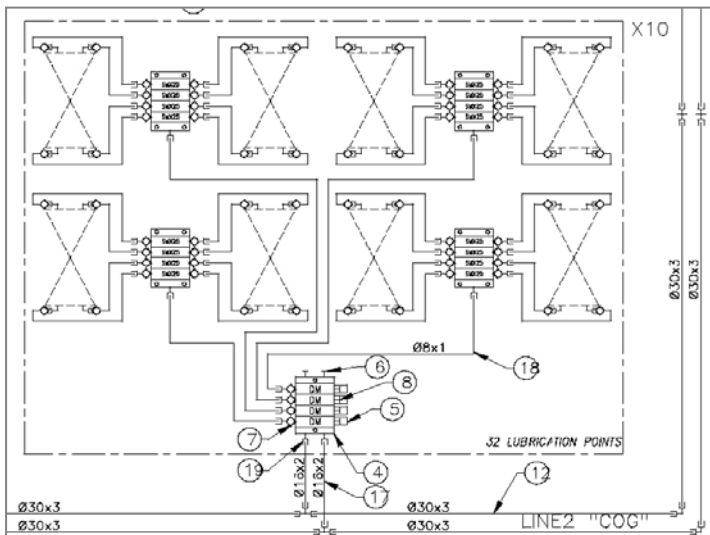
Для создания системы использовались ротационные соединения и различные типы шлангов.

Компания DROPSA установила такие системы на разных предприятиях. Клиенты компании остались довольны качеством, сервисом и надежностью продукцией.



Газовые клапаны в коксовой печи. 32-точковая секция.

**Всего 920 точек**



Передаточная тележка. Роликовые подшипники 4-точковая смазочная секция.

**Всего 74 точки**

