

BOMBA DE MARTILLO S

LA BOMBA DE LUBRICACIÓN MÁS PRECISA Y FIABLE PARA SU MARTILLO



BOMBA DE MARTILLO S

SISTEMA DE ACCIONAMIENTO HIDRÁULICO DESARROLLADO PARA LOGRAR LA MÁXIMA PRECISIÓN Y EFICIENCIA EN LA LUBRICACIÓN

La Bomba de Martillo S se ha diseñado para operar de manera eficiente mediante su accionamiento hidráulico y para garantizar una lubricación precisa y fiable junto a un rendimiento consistente y un mantenimiento sencillo. Está diseñada para suministrar lubricante en un punto de engrase, y está equipada con un cartucho de grasa que se hace servir como depósito. Cada ciclo de lubricación es activado por un circuito hidráulico externo.

La presión hidráulica no debe de aplicarse de manera continua sobre la bomba.

Para generar un nuevo ciclo de lubricación, la línea hidráulica debe ser despresurizada después de cada ciclo de engrase, (simple efecto). El punto de lubricación permite un engrase manual gracias a la presencia del engrasador que incorpora la bomba.

APLICACIONES

- Maquinaria Industrial: en fabricación y plantas de procesamiento
- Maquinaria pesada de Construcción: para sus sistemas hidráulicos
- Maquinaria Agrícola: Equipos de Arado y recolección

ADVANTAGES

- Precision: El tornillo de ajuste de caudal permite una precisión en la entrega del caudal, y asegura un rendimiento óptimo para su aplicación en cualquier tipo de industria.
- Eficiencia hidráulica: El uso de aceite hidráulico para su funcionamiento facilita la integración con cualquier otro accionamiento hidráulico que se utilice.
- Fácil mantenimiento: Un simple cambio de cartucho y un sencillo procedimiento de purga minimiza los tiempos de parada y costosas operaciones de mantenimiento.
- Versatilidad: Adecuada para una entrega directa a un punto de lubricación, convirtiéndola en el elemento ideal para una gran variedad de sistemas mecánicos e industriales.
- Diseño robusto: Asegurando una fiabilidad y un gran rendimiento a largo plazo.



CARACTERÍSTICAS

DISPONIBLE EN ALUMINIO Y ACERO GALVANIZADO

ACCIONAMIENTO HIDRÁULICO CON CAUDAL REGULABLE

DISEÑO AMIGABLE CARTUCHO DE FÁCIL SUSTITUCIÓN Y OPCIÓN DE LUBRICACIÓN MANUAL

TIPOS DE LUBRICANTE: FLUIDO HIDRÁULICO

RANGO DE PRESIÓN HIDRÁULICA: 30 - 70 BAR
RANGO DE TEMPERATURA: 0 - 60 °C

PROTECCIÓN IP 65 ANTE AMBIENTES HOSTILES Y PRESENCIA DE POLVO Y AGUA

COMPACTA Y VERSÁTIL, FÁCIL DE INSTALAR GRACIAS A SUS REDUCIDAS DIMENSIONES

ESPECIFICACIONES TÉCNICAS

Tipo de bomba	Bomba de dosificación
Accionamiento	Hidráulico
Rosca de conexión hidráulica	G1/4
Rosca de conexión de la línea de engrase	G1/4
Rango de temperatura de trabajo	0 - 60 °C
Rellenado	Mediante cartuchos intercambiables
Grado de protección de acuerdo a norma EN60529	IP 65
Peso	Aproximadamente 3 Kg. sin cartucho
Uso	Para entrega directa al punto de lubricación
Caudal	0.5 cm ³ / ciclo (valores a nivel de ejemplo exclusivamente)
Presión hidráulica de trabajo	200 bar
Lubricante	Lubricante hidráulico
Tamaño del cartucho de lubricante	Grasa – 150 gramos

ACERO GALVANIZADO - ALUMINIO

DIMENSIONES EN: MM [PULGADAS]

Dropsa

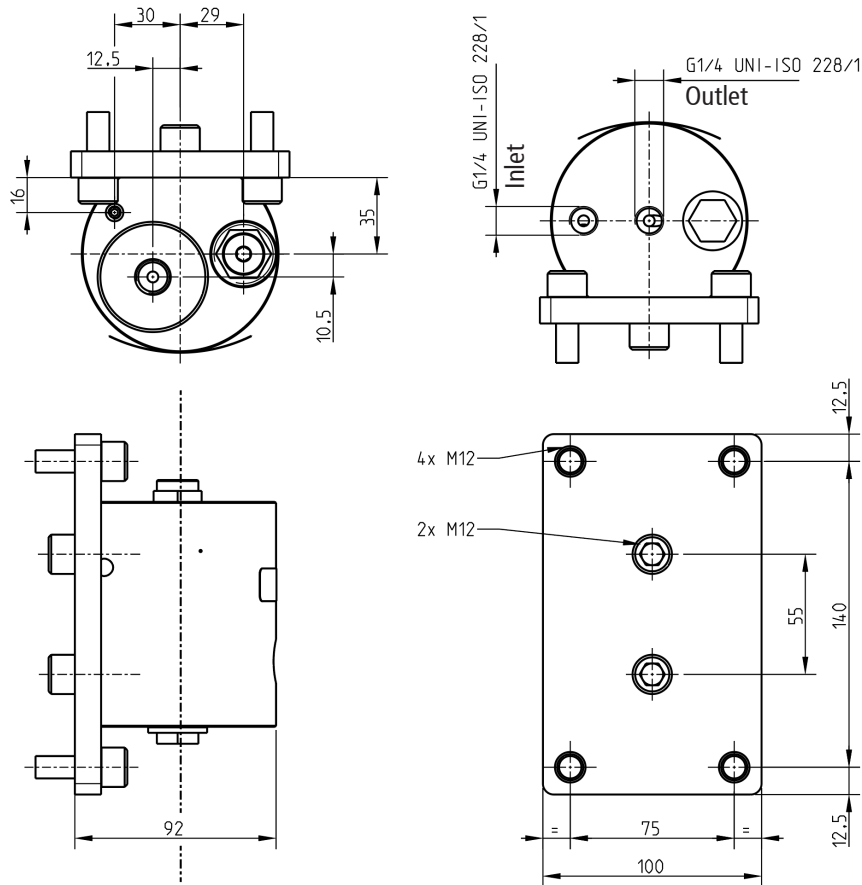
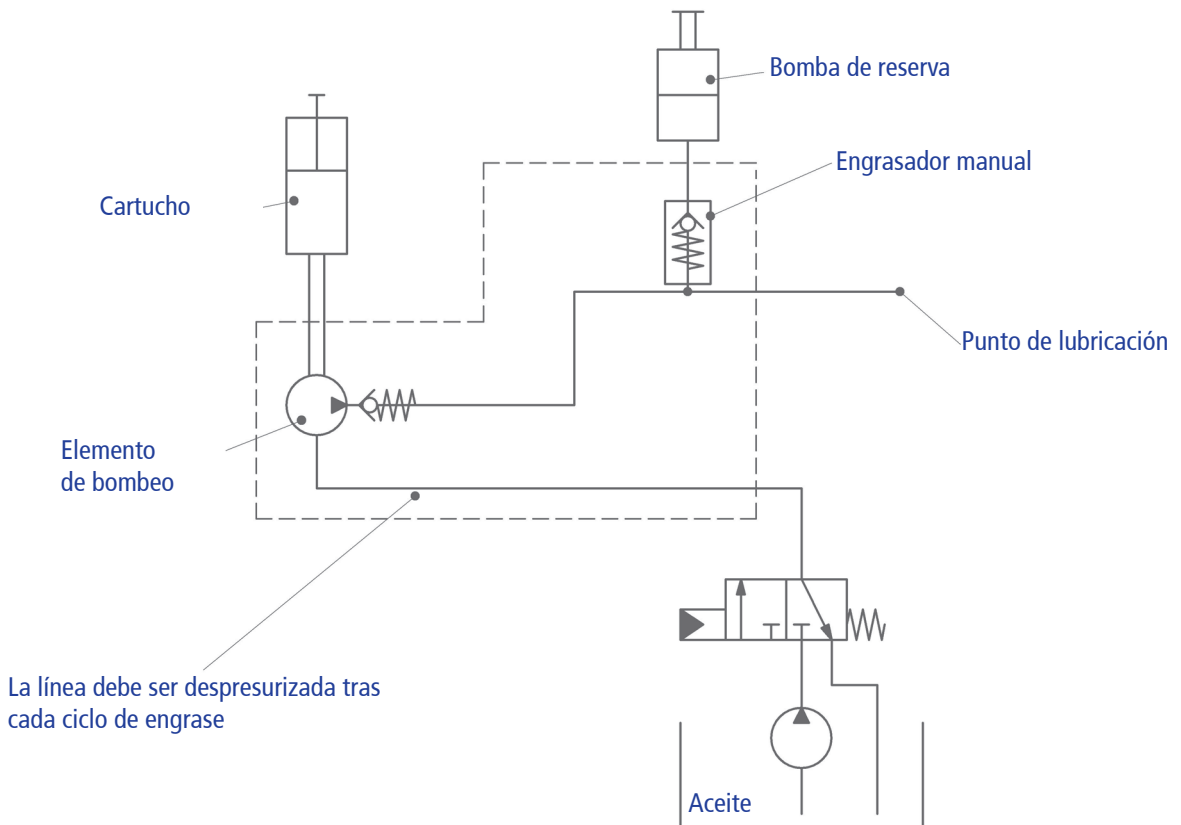
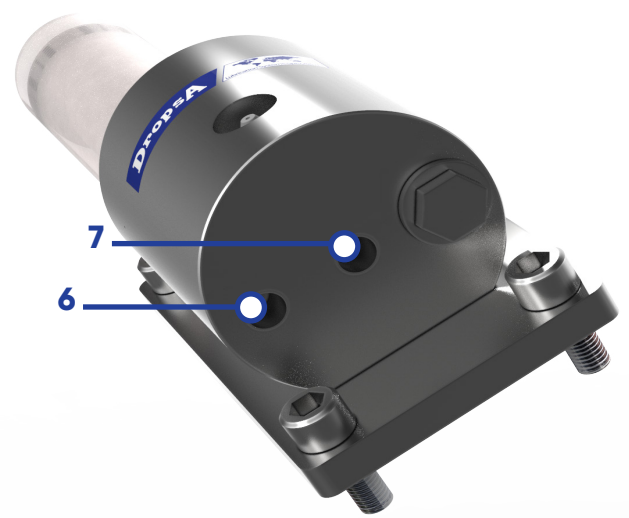


DIAGRAMA HIDRÁULICO





1. Cartucho	2. Tapón de entrada de grasa opcional
3. Cuerpo de la bomba	4. Engrasador manual para lubricación a mano
5. Tornillo de sujeción (4x)	6. Entrada hidráulica
7. Salida de grasa	8. P Opcional – Entrada hidráulica
9. Tapón	

REFERENCIAS PARA PEDIDOS

DESCRIPCIÓN	CÓDIGO
Bomba de Martillo S - Acero Galvanizado	3414110
Bomba de Martillo S - Aluminio	3414111
Cartucho de grasa 150 gramos	3079387