

CARACTERISTIQUES

- POMPE PNEUMATIQUE À SIMPLE EFFET ;
- POMPAGE : 2 CM³/CYCLE ;
- FRÉQUENCE DE CYCLE MAXIMALE : 30 CYCLES/MIN SELON LE TYPE DE GRAISSE ;
- RAPPORT : 50:1 ;
- PRESSION D'AIR : 3 À 6 BAR (44-88 PSI) ;
- GRAISSE NLGI 2 MAX ;
- UTILISATION D'UNE SIMPLE ÉLECTROVANNE (3/2) POUR L'INJECTION ET L'ÉVACUATION.

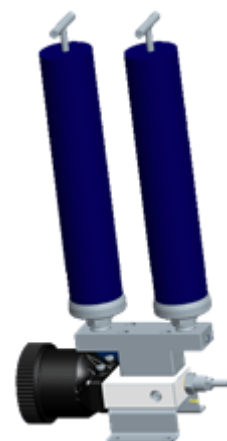
La pompe pneumatique à cartouche de graisse est une pompe pneumatique à simple effet idéale pour une utilisation générale dans les systèmes de lubrification à répartiteur progressif à simple ligne tels que SMX, SMO, SMP ou SMPM.

La pompe est conçue pour toutes les applications où les cartouches de graisses immédiatement disponibles sont idéales.

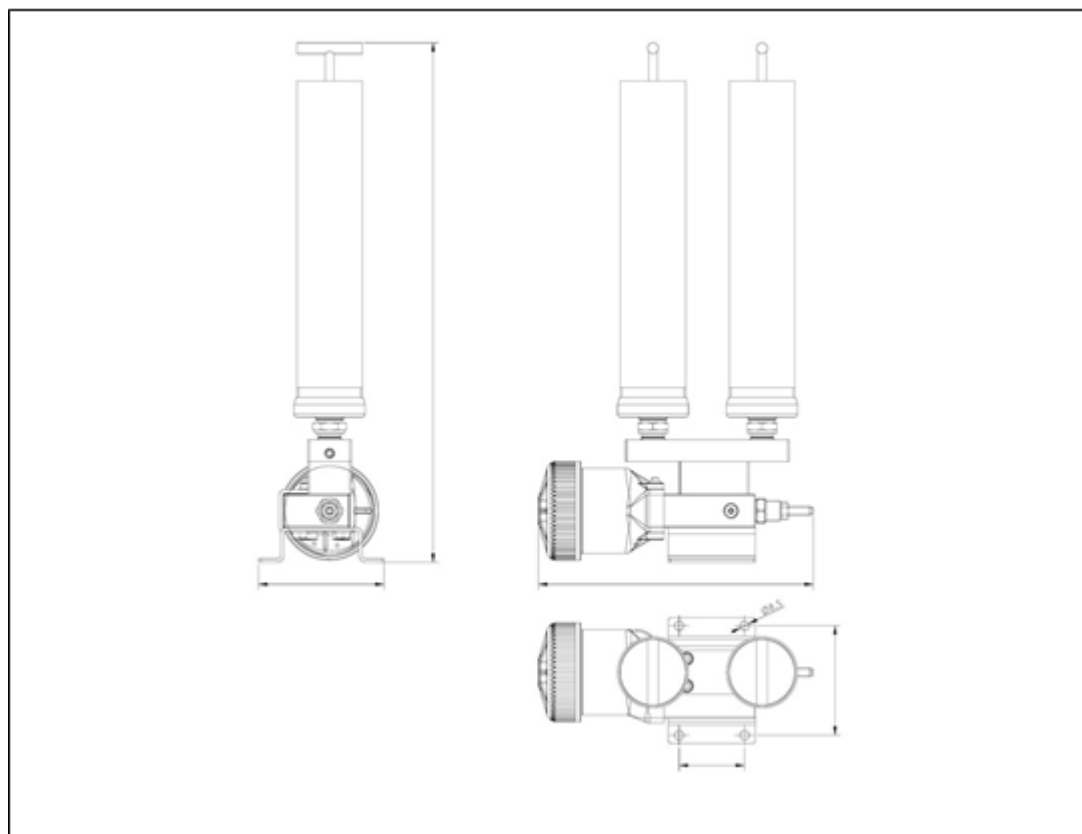
La pompe est équipée d'une plaque d'acier avec un filetage de M57x1,5 mm qui permet d'y insérer jusqu'à deux cartouches de lubrifiant de 400 cm³.

Tous les éléments pompants et le piston de la pompe sont fabriqués respectivement en acier trempé et en acier trempé rectifié, et garantissent ainsi une fiabilité élevée.

La pompe constitue une solution simple mais très rentable pour de nombreux petits systèmes de lubrification à graisse disposant d'air comprimé et pour lesquels l'utilisation d'une pompe de remplissage ou de transvasement s'avère problématique.



DIMENSIONS



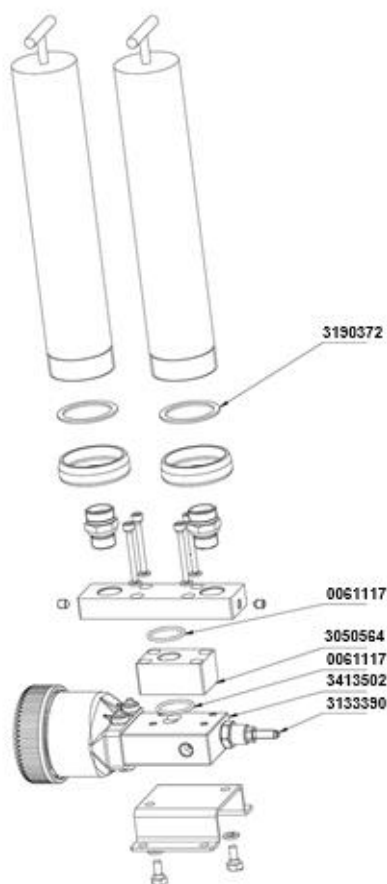
APPLICATIONS

- LUBRIFICATION DES VÉHICULES ET DES INSTALLATIONS MOBILES ;
- MACHINES-OUTILS ;
- PRESSES À INJECTION POUR MATIÈRES PLASTIQUES ;
- TOUT SYSTÈME DE GRAISSAGE DE PETITE TAILLE NÉCESSITANT DES CARTOUCHES DE RECHARGE

DIMENSIONS GÉNÉRALES			COTES DE FIXATION	
A	B	C	D	E
115	~480	252	100	60

CARACTÉRISTIQUES TECHNIQUES

Rapport de compression	50:1
Pression de l'air	min 3 bar (43,5 psi) max 6 bar (87 psi)
Pression de sortie max	300 bar
débit fixe	2 cm ³ par coup
Sortie du lubrifiant	G 1/4" BSP
Entrée d'air comprimé	G 1/8" BSP :
Lubrifiant	Graisse NLGI 2 max
Cartouche	400 cm ³ Ø55x245 UNI 7669
Réservoir	2 réservoirs de 400 cm ³



INFORMATIONS POUR LA COMMANDE

INFORMATIONS POUR LA COMMANDE

NUMÉRO DE PIÈCE	DESCRIPTION
3414064	Pompe pneumatique à cartouches
PIÈCES DÉTACHÉES	
3190372	Joint d'étanchéité
0061117	Joint Petrolvis
3050564	Raccord à bride
K000627-A	Pompe pneumatique à graisse R = 50:1
3133390	Kit de réglage du débit de la pompe

Informations distributeur :