

### CARACTERÍSTICAS

- Caudal: 120 g/min
- Pressão máx. de utilização: 180 Bar
- Lubrificante: Graxa NLGI 0 ÷ 2
- Sistema de bombeamento por pistão controlado por mecanismo de manivela
- Motor elétrico
- Adequada para tambores: 15 – 20 kg

## A BOMBA ELÉTRICA PARA TAMBORES IDEAL PARA SISTEMAS DE LUBRIFICAÇÃO PROGRESSIVOS E DE LINHA DUPLA

**Mini Cannon** foi projetada para atender a exigências de aplicação que requerem o uso de bombas para tambores tradicionais em ambientes que não fazem uso de ar comprimido.

A bomba funciona mediante um motor elétrico que fornece fluxo e pressão em níveis elevados.



*A alça de elevação garante uma boa manobrabilidade da bomba durante a substituição dos tambores de graxa.*

### Vip5 Controller

**Sistema de elevado desempenho concebido para controlar grande parte dos sistemas de lubrificação de pequenas e médias dimensões.**

Vip5 Controller pode ser utilizado para construir um sistema de lubrificação progressivo utilizando a bomba **Mini Cannon**.

Permite uma fácil configuração dos parâmetros de funcionamento, de controle e comando do sistema.



VIP5 CÓD.  
1639141

### APLICAÇÕES

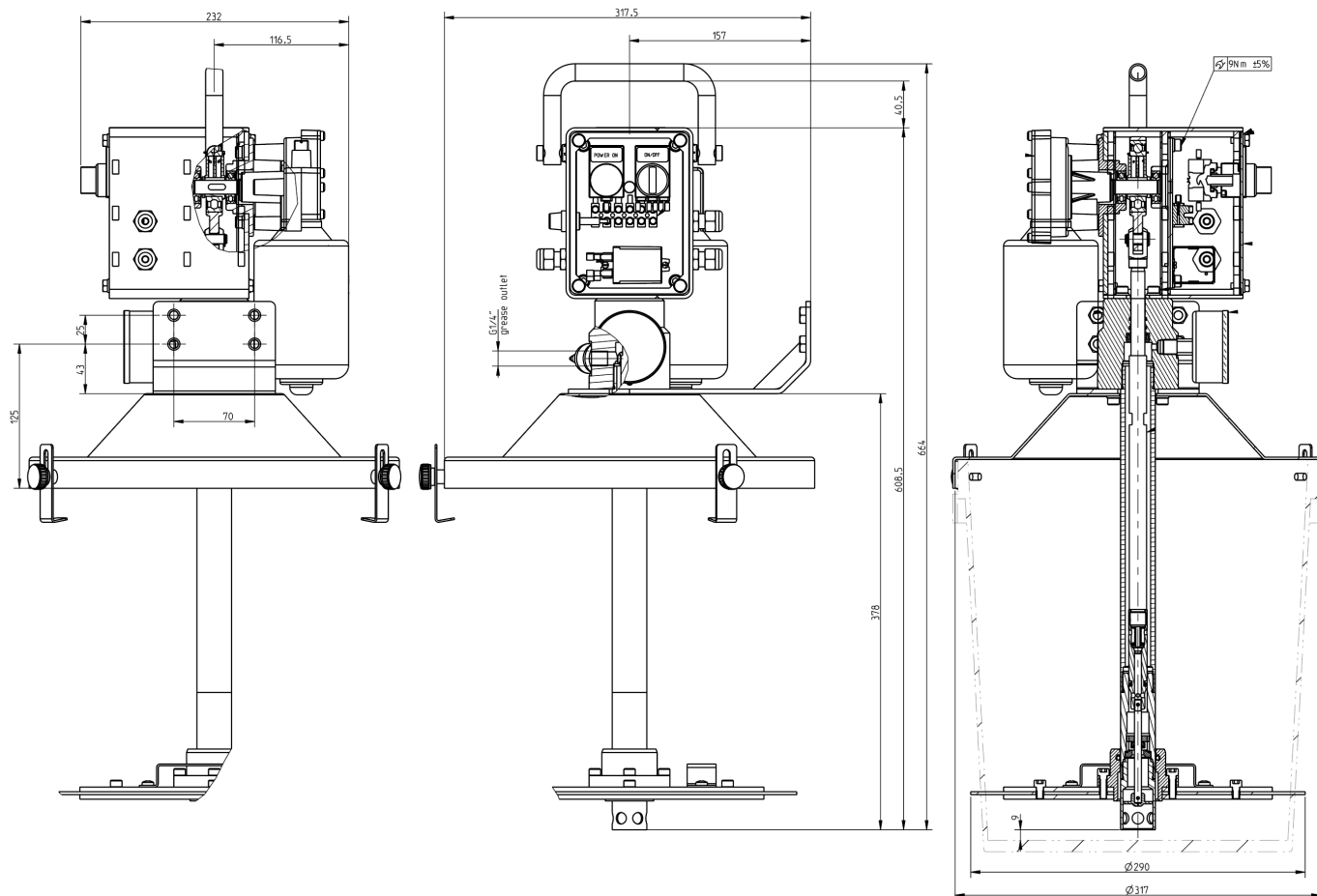
- SISTEMAS PROGRESSIVOS E DE LINHA DUPLA
- APLICAÇÕES EM QUE NÃO HÁ DISPONIBILIDADE DE AR COMPRIMIDO
- APLICAÇÕES DE ENCHIMENTO COM LUBRIFICANTE

### INFORMAÇÕES TÉCNICAS

CARACTERÍSTICAS TÉCNICAS GERAIS	
Capacidade dos tambores	15 Kg / 20 Kg
Viscosidade da graxa	Máx. NLGI 2
Caudal	120 g/min
Pressão máx.	180 Bar
Pressostato de máxima pressão	Pré-calibrado a 180 Bar
Temperatura de utilização	-5 ÷ +60
Motor elétrico	24 VCC
Corrente máxima	10 A
Grau de proteção do motor	IP 54

**IMPORTANTE:** quando é atingido o limiar de pressão de 180 Bar, através do pressostato de máxima, o fornecimento e a distribuição de graxa são interrompidos.

**DIMENSÕES (NÃO EM ESCALA)**



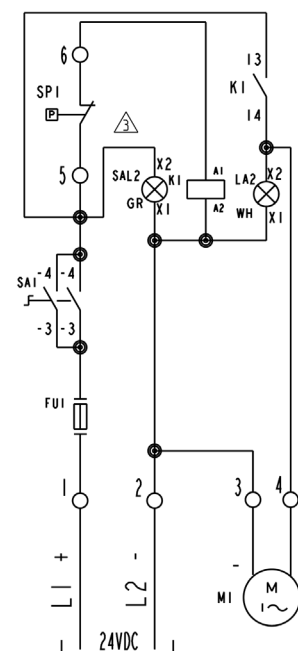
**INFORMAÇÕES PARA ENCOMENDA**

CÓDIGO	DESCRIÇÃO
0234900	Bomba elétrica para tambores 15/20 kg – 24V

**PEÇAS SOBRESSALENTES**

CÓDIGO	DESCRIÇÃO
0234928	Tampa
0234931	Disco de prensagem
3023120	Alça de elevação

**ESQUEMA ELÉTRICO**



Informações sobre o Distribuidor:

C2409PP WK 49/25

Os produtos DropsA podem ser adquiridos junto às filiais DropsA e distribuidores autorizados, consulte o site Web [www.dropsa.com/contact](http://www.dropsa.com/contact) ou escreva para [sales@dropsa.com](mailto:sales@dropsa.com)