

CARACTERÍSTICAS

- TEMPERATURA DE TRABALHO: - 30 +80 °C
- PRESSÃO MAX: 15 bar
- VAZÃO MAX POR PONTO: 1,6 l/min (ver diagrama)

REGULADORES DE FLUXO PARA INSTALAÇÕES DE RECIRCULAÇÃO DE ÓLEO

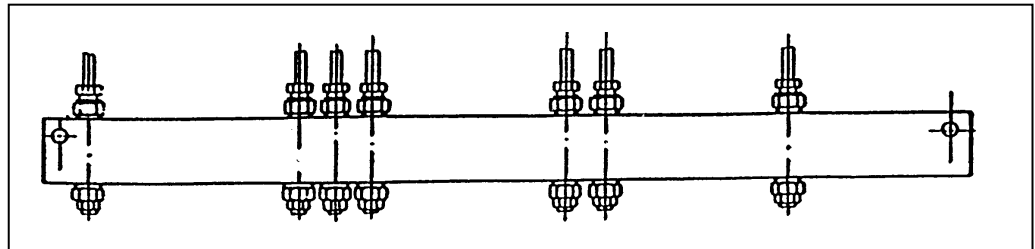
A válvula de regulação é instalada num distribuidor provido de uma barra em liga leve extrudada (anticorodal).

O dispositivo (muito simples e económico) está especialmente preparado para a distribuição de óleo nos sistemas de lubrificação.

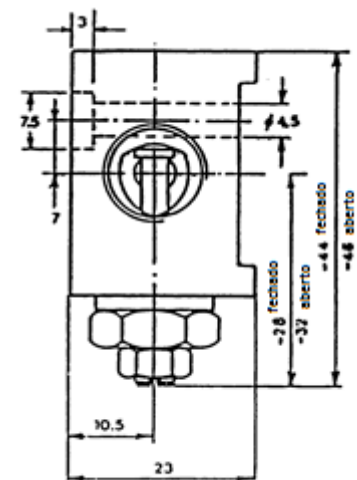
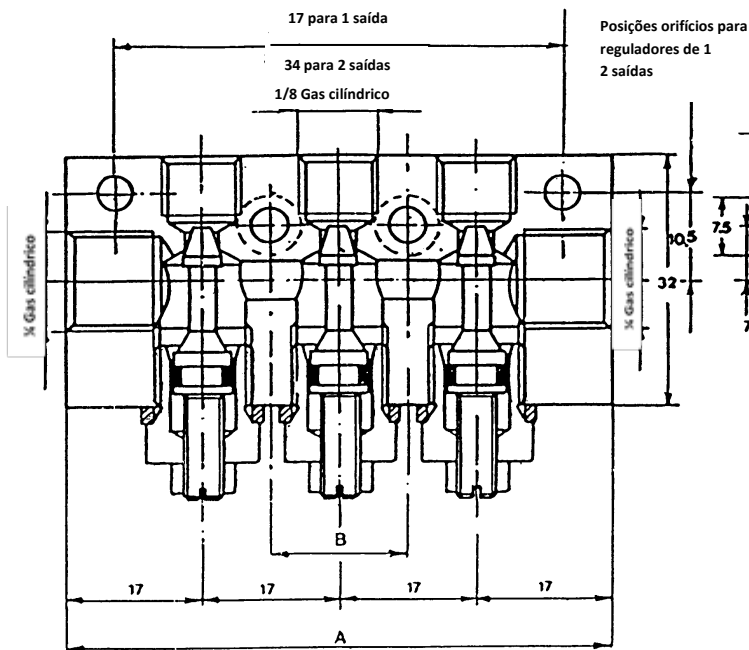
Para aplicações específicas, a barra extrudada de alumínio está disponível também nos comprimentos de 4 a 6 metros.

O utilizador poderá, assim, efetuar aplicações interessantes usando a barra como tubagem principal e inserindo os reguladores de fluxo nas posições mais convenientes.

Serão obtidas reduções significativas nos tempos de montagem das linhas principais e secundárias.

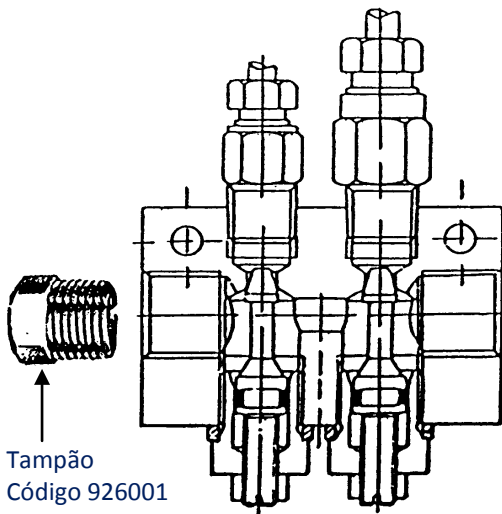


DIMENSÕES



	TUBO EXT.	
	Ø 4	Ø 6
A Encaixe	92004	92052
B Cone duplo	93004	93006
C Terminal	910005	910051
A + B + C	92069	92080

SAÍDAS	DIMENSÕES		CÓDIGO
	A	B	
1	34		3293111
2	51		3293112
3	68	17	3293113
4	85	34	3293114
5	102	51	3293115
6	119	68	3293116
7	136	85	3293117
8	153	102	3293118
9	170	119	3293119
10	187	138	3293120
11	204	153	3293121
12	221	170	3293122



Tampão
Código 926001

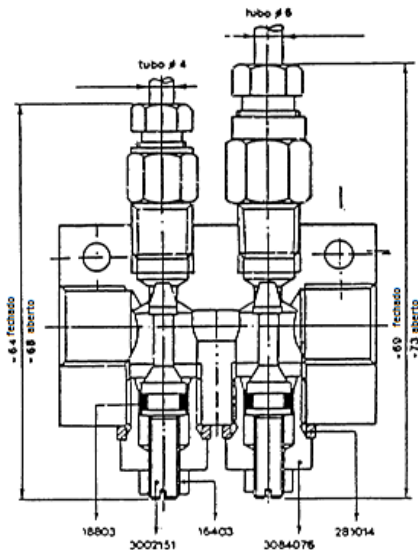
Para tubo Ø 6
Código 3085017

Para tubo Ø 8
Código 3085025

Para tubo Ø 10
Código 3085027

Terminais
completos de
encaixe e cone

SAÍDAS	REGULADOR COMPLETO DE ENCAIXE E DUPLO CONE		* Repartidor e regulador
	Tubo Ø 4	Tubo Ø 6	
1	3293031	3293151	3293111
2	3293032	3293152	3293112
3	3293033	3293153	3293113
4	3293034	3293154	3293114
5	3293035	3293155	3293115
6	3293036	3293156	3293116
7	3293037	3293157	3293117
8	3293038	3293158	3293118
9	3293039	3293159	3293119
10	3293040	3293160	3293120
11	3293041	3293161	3293121
12	3293042	3293162	3293122



* No caso de saídas com tubos mistos Ø 4 e Ø 6 —encomendar separadamente o regulador dos encaixes.

CURVA DA VAZÃO À SAÍDA COM PRESSÃO DE 3 BAR E TEMPERATURA DO ÓLEO DE 28 °C

