

## CARATTERISTICHE

- LE DUE USCITE SI UNISCONO SOSTITUENDO L'ADATTATORE
- DISPONIBILI A USCITA SINGOLA E DOPPIA
- VALVOLE DI SCARICO ARIA INCORPORATE IN ENTRAMBI I LATI DELLA BASE
- DISPONIBILI CON FILETTATURA: BSP
- PRESSIONE DI LAVORO: FINO A 500 BAR
- FUNZIONAMENTO A OLIO E GRASSO
- LUBRIFICAZIONE SICURA E CONTROLLATA
- ASSEMBLAGGIO SEMPLICE E FLESSIBILE CON BASSI COSTI DI MANUTENZIONE
- POSSIBILITÀ DI SOSTITUIRE GLI ELEMENTI DOSATORI SENZA STACCARE LE TUBAZIONI

## APPLICAZIONI

- QUALSIASI SISTEMA DI LUBRIFICAZIONE OLIO E GRASSO

## DOSATORI MODULARI PROGRESSIVI SMX IN ACCIAIO INOX AISI 316

I dosatori modulari **SMX INOX AISI 316** sono in grado di garantire una lubrificazione precisa massimizzando l'efficienza dei sistemi di lubrificazione.

Il dosatore si compone di due parti principali:

- **LA BASE** (formato da un minimo di tre elementi)
- **LE VALVOLE DOSATRICI**

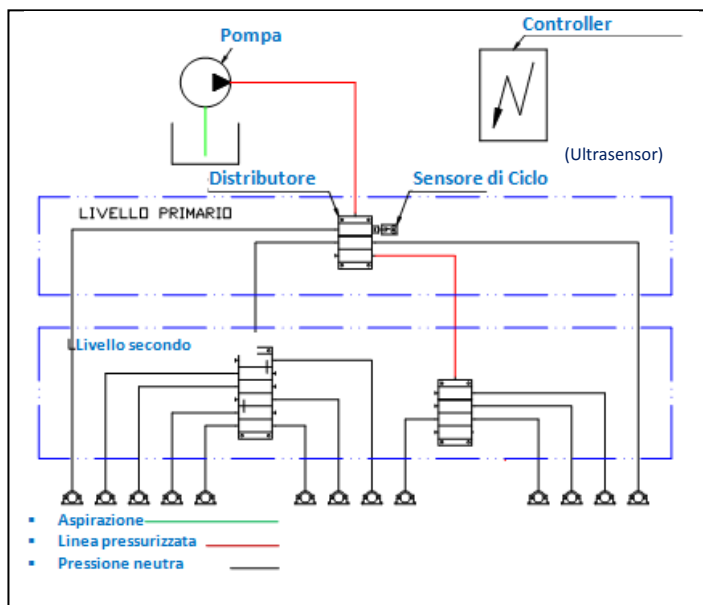
Di fondamentale importanza, per massimizzare le performance dell'impianto, l'utilizzo degli **elementi di monitoraggio elettrico** che rilevano mal funzionamenti o il blocco del sistema.

Grazie alla **modularità** il sistema può essere facilmente esteso, e la sostituzione degli elementi dosatori può avvenire senza staccare le tubazioni, garantendo bassi costi di manutenzione. La modularità dei dosatori consente, inoltre, di raggruppare i punti di lubrificazione in base alle esigenze dell'impianto.

I dosatori **SMX INOX AISI 316** sono stati progettati per essere utilizzati in ambienti dove vi è alto rischio di ossidazione delle parti in metallo, tipica del settore alimentare e marino.



## PRINCIPIO DI FUNZIONAMENTO



Il sistema è facilmente ampliabile e il concetto modulare permette la sostituzione dello stesso a basso costo.

Nello schema è rappresentato un sistema progressivo, dove il lubrificante è pompato in un singolo ingresso di un "distributore progressivo" (dosatore master), ed è diviso volumetricamente in un numero di punti tramite il movimento progressivo dei pistoni disposti in sequenza.

Il ciclo è controllato dall'elemento di monitoraggio UltraSensor.

## CARATTERISTICHE TECNICHE

Filettatura Entrata	1/4 BSP
Filettatura Uscita	1/8 BSP
Pressione max	500 bar
Lubrificante	Grasso e olio

## LE BASI

LA BASE È COMPOSTA DA UN MINIMO DI **TRE ELEMENTI**: BASE INIZIALE, INTERMEDIA E FINALE.

Per l'assemblaggio è essenziale conoscere il numero delle uscite necessarie per lubrificare l'impianto, per identificare il numero di elementi utili.

Alle basi possono essere aggiunte un numero illimitato di elementi.

L'Assemblaggio e la sostituzione degli elementi dosatori è molto semplice:

- Posizionare la valvola sulla sua base.
- Inserire le viti di fissaggio.
- Avvitare.

Gli elementi si montano semplicemente, senza la necessità di rimuovere le tubazioni.

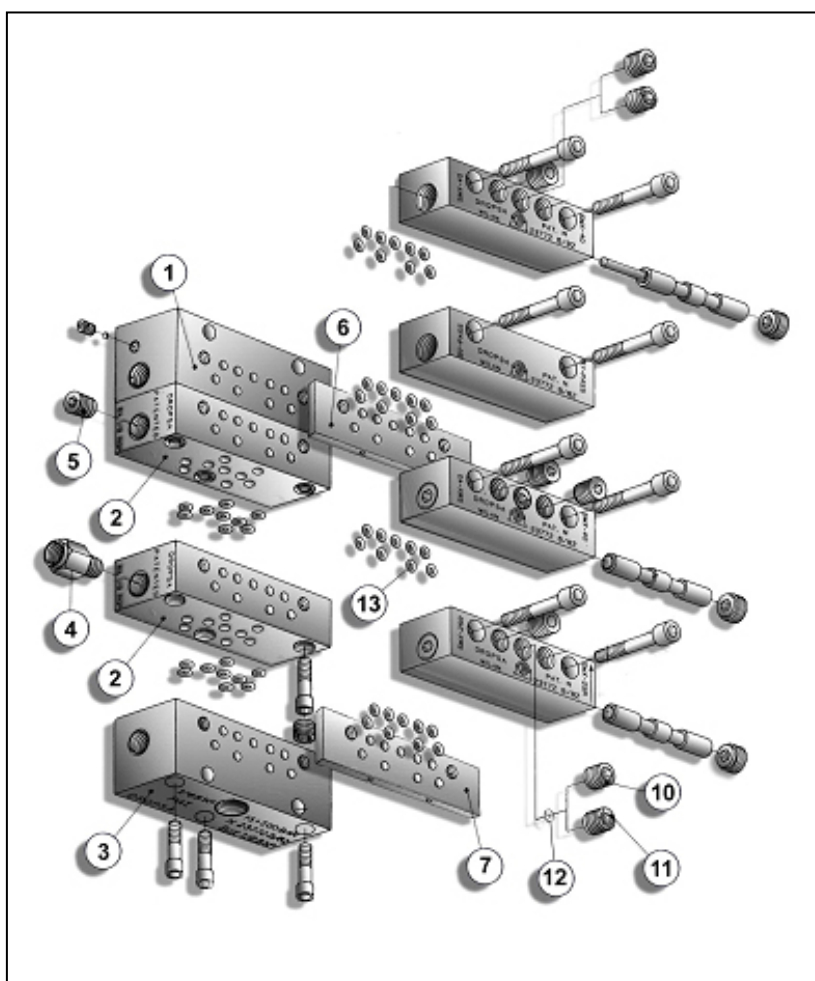
Durante il montaggio prestare attenzione agli "O"-ring posti sul lato della base.

Grazie alle piastrine ponte è possibile trasferire la portata di una valvola dosatrice a quella successiva.

Devono essere ordinate in base al lato dell'uscita che si vuole aggiungere, es. ponte destro, ponte sinistro o ponte destro/sinistro per entrambi.

Il lato dell'elemento ponte è segnalato direttamente sul pezzo da una freccia, che indica l'uscita collegata a quella successiva.

Per il montaggio posizionare la piastrina ponte sulla base; collocare sopra la valvola dosatrice e usare le due viti di fissaggio fornite con l'elemento ponte per fissare tutto.

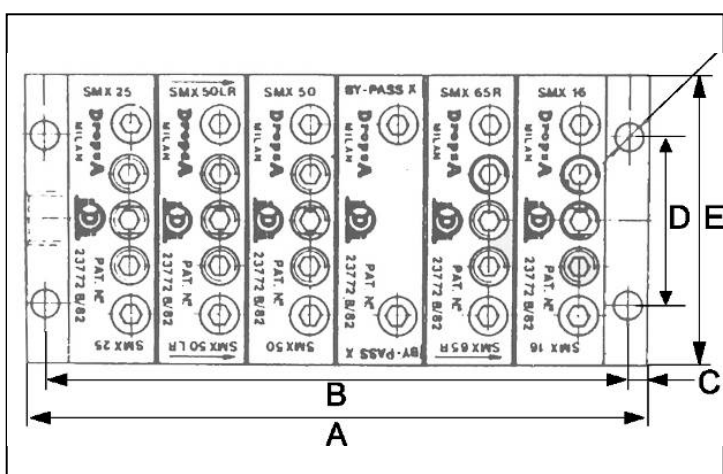


POSIZIONE	DESCRIZIONE	CODICI
<b>1</b>	Base finale	<b>0646515</b>
<b>2</b>	Base intermedia	<b>0646513</b>
<b>3</b>	Base iniziale	<b>0646512</b>
<b>4</b>	Valvola di non ritorno	<b>0519335</b>
<b>5</b>	Tappo	<b>0646254</b>
<b>6</b>	Elemento ponte Sx-Dx	<b>0646223</b>
<b>7</b>	Elemento ponte Sx	<b>0646221</b>
<b>8</b>	Elemento ponte Dx	<b>0646220</b>
<b>9</b>	Elemento ponte singola uscita	<b>0646222</b>
<b>10</b>	Adattatore bianco per singola uscita	<b>0646250</b>
<b>11</b>	Adattatore giallo per due uscite separate	<b>0646251</b>
<b>12</b>	Dischetto di tenuta	<b>0641791</b>
<b>13</b>	Guarnizione OR di tenuta in Viton	<b>0018887</b>



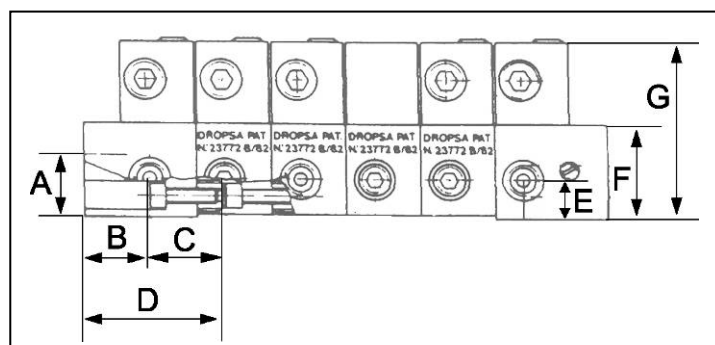
## VALVOLE DOSATRICI - PORTATE E DIMENSIONI

PORTATA PER USCITA			
PORTATA PER USCITA			1 O 2 USCITE
cc.	cu.in	CODICE	SIMBOLO
0,04	.0024	<b>0646524</b>	SMX 04
0,08	.005	<b>0646516</b>	SMX 08
0,16	.010	<b>0646517</b>	SMX 16
0,25	.015	<b>0646518</b>	SMX 25
0,35	.021	<b>0646519</b>	SMX 35
0,40	.025	<b>0646520</b>	SMX 40
0,50	.030	<b>0646521</b>	SMX 50
0,60	.036	<b>0646522</b>	SMX 60
0,65	.040	<b>0646523</b>	SMX 65



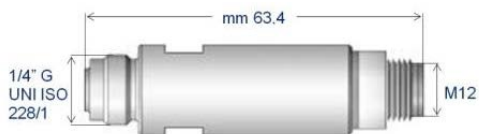
DIMENSIONI BASI ASSIEMATE				
Num.	A		B	
	mm	in	mm	in
3	93,02	3.6	83,02	3.2
4	116,44	4.5	106,44	4.1
5	139,86	5.4	129,86	5.1
6	163,28	6.4	153,28	6.1
7	186,70	7.2	176,70	6.9
8	210,12	8.2	200,12	7.8
9	233,53	9.1	223,53	8.7
10	256,95	10.1	246,95	9.6
11	280,37	10.9	270,37	10.5
12	303,79	11.8	293,79	11.4
13	327,21	12.8	317,21	12.4
14	350,63	13.7	340,63	13.3
15	374,05	14.6	364,05	14.2
16	397,47	15.5	387,47	15.1
17	420,89	16.4	410,89	16.1
18	444,30	17.3	434,30	16.9
19	467,72	18.2	457,72	17.8
20	491,14	19.1	481,14	18.8

DIMENSIONI ELEMENTI SMX						
C		D		E		Ø
mm	in.	mm	in.	mm	in.	
5,0	2	44,45	1.73	76	2.9	7.2



DIMENSIONI SINGOLI ELEMENTI							
A		B		C		D	
mm	in	mm	in	mm	in	mm	in
20	0.78	20.2	0.78	23.42	0.91	35	1.36
E		F		G			
mm	in	mm	in	mm	in		
12.5	0.72	30	1.17	56	2.2		

## DISPOSITIVO DI MONITORAGGIO



Per completare il sistema si consiglia l'utilizzo di un dispositivo di controllo, in grado di verificare il corretto funzionamento del pacchetto dosatore.

I dispositivi consigliati sono di tipo elettrico (UltraSensor).

### CARATTERISTICHE TECNICHE

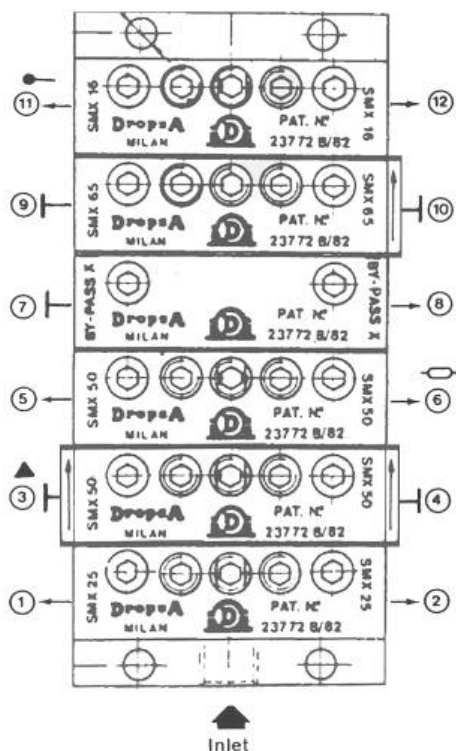
Materiale	AISI 316
Max. cicli al minuto	1000
Alimentazione	8 ÷ 28 V DC
Protezione al corto circuito	✓
Led visualizzatore	✓
Temperatura di lavoro	- 10 °C ÷ + 60
Grado di protezione	IP 67
Segnale di uscita	NPN 2A N.O. - PNP 0,7A N.O

### ULTRASENSOR (ELETTRICO)

DESCRIZIONE	CODICE
UltraSensor Acciaio inox AISI 316	1655340

## INFORMAZIONI PER L'ORDINE

**ATTENZIONE:** per determinare le uscite tener presente che l'assieme è visto verticalmente e le uscite sono numerate in sequenza a partire dal basso (entrata), da sinistra a destra.



## DISPOSITIVO PER UNIRE O PER SEPARARE LE USCITE

E' possibile sommare le due portate di uno stesso elemento sostituendo l'adattatore bianco, codice **0646251**, con l'adattatore giallo, codice **0646250**, come illustrato nel disegno sottostante. Quando le due uscite sono collegate ricordarsi di chiudere con un tappo quella non utilizzata.

