

EIGENSCHAFTEN

- PRÄZISE EINSTELLBARE LUFT- UND ÖLFÖRDERMENGE FÜR JEDES EINZELNE ELEMENT
- UNABHÄNGIGE STEUERUNG DER MODULE MÖGLICH
- KONSTANTE FÖRDERMENGE, AUCH BEI DRUCKSCHWANKUNGEN
- SCHLAUCH- ODER KOAXIALLEITUNG MÖGLICH
- RÜCKLAUFSYSTEM ZUM ANSAUGEN VON ÖL IM KOAXIALSYSTEM
- BEHÄLTER: 1 LT 3LT
- DURCHSATZ: FÖRDERMENGE: VARIABEL, 0+2 CC/ MIN
- MÖGLICHKEIT DER DURCHSATZREGULIERUNG FÜR LUFT UND ÖL FÜR JEDES EINZELNE ELEMENT
- LUFT- UND ÖLREGULIERUNG FÜR JEDES EINZELNE ELEMENT

ANWENDUNGEN

- WERKZEUGMASCHINEN
- BLECHBIEGEMASCHINEN
- STAHLWERKE

EIN MODULARES LUFT-ÖL SYSTEM MIT PNEUMATISCHER STEUERUNG

EFFIZIENT UND WIRTSCHAFTLICH

Das Luft-Öl-System ist für Minimal-schmierungen an Werkzeug- und Blechbiegemaschinen sowie an Scheren konstruiert worden. Es ist besonders für Maschinen geeignet, die eine exakte Schmiermenge und eine Überwachungs-funktion benötigen. .

Es ist möglich bis zu 8 Mikropumpen einzusetzen. Dabei kann jede von ihnen einzeln, durch ein Magnetventil, angesteuert werden.

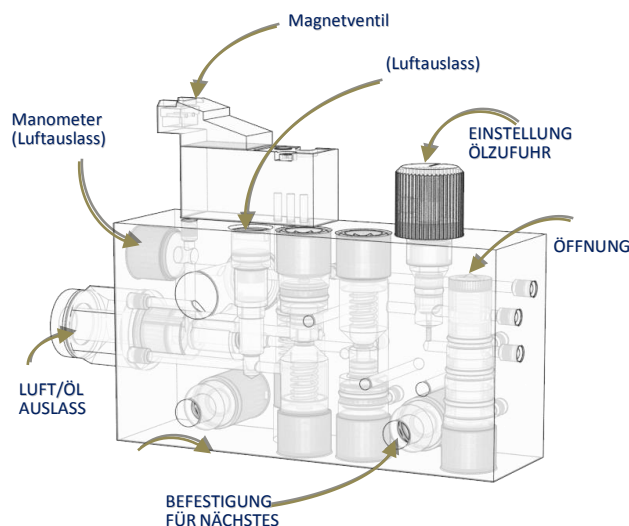
FLEXIBLE UND EINFACHE NUTZUNG

Für jede einzelne Mikropumpe kann die gewünschte Öl- und Luftversorgung individuell eingestellt werden. Die Nutzung aller Module in Tandemfunktion, macht das System für jeden Benutzer einfach in der Steuerung.

SAUBERKEIT

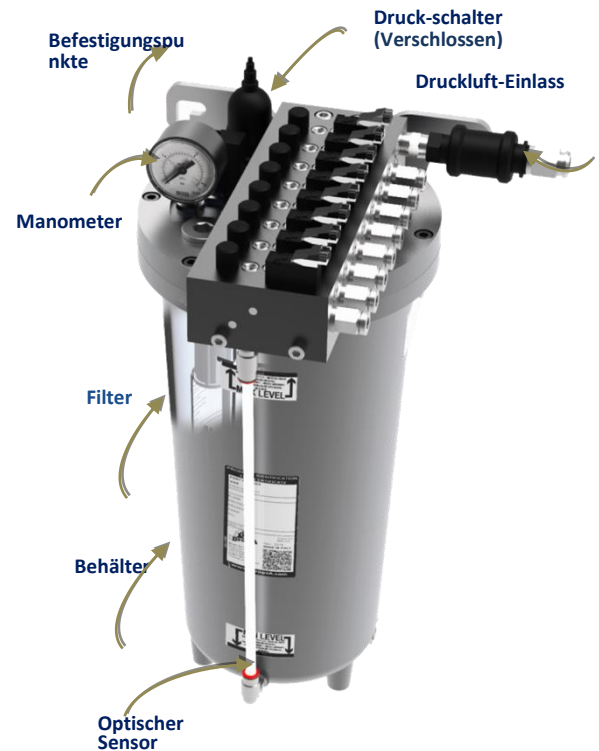
Das Gerät ist mit einem Rücklaufsystem ausgerüstet. Dieses garantiert, dass nach dem Ende eines Schmierzyklus als Tropfschutz das Öl aus der Schmierleitung zurücksaugt.

ARBEITSPRINZIP

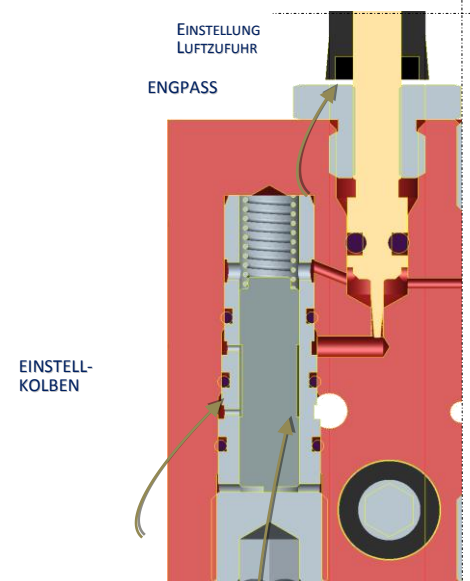


MISCHELEMENT

Die Fördermenge bleibt immer konstant, auch wenn der Druck beim Auslass und Einlass schwankt. Dies ist möglich dank des selbst Durchflussausgleichventils, das die eingestellte Druckdifferenz zwischen Ölein- und -auslass aufrecht hält. $\Delta p (\dot{O}) = \text{konstant} (\sim 2 \text{ bar}) \Rightarrow Q (\dot{O}) = \text{konstant}$



ÖLZUFUHR EINSTELLUNG (MAßZEICHNUNG)

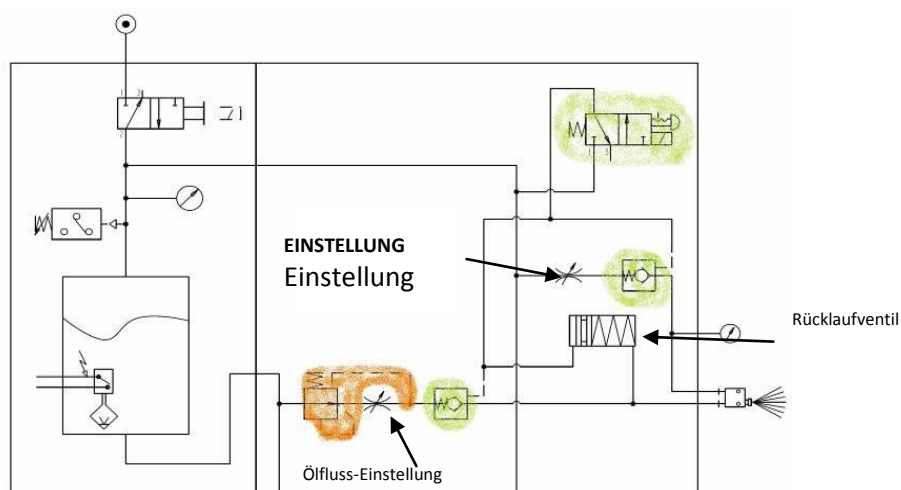


TECHNISCHE SPEZIFIKATIONEN

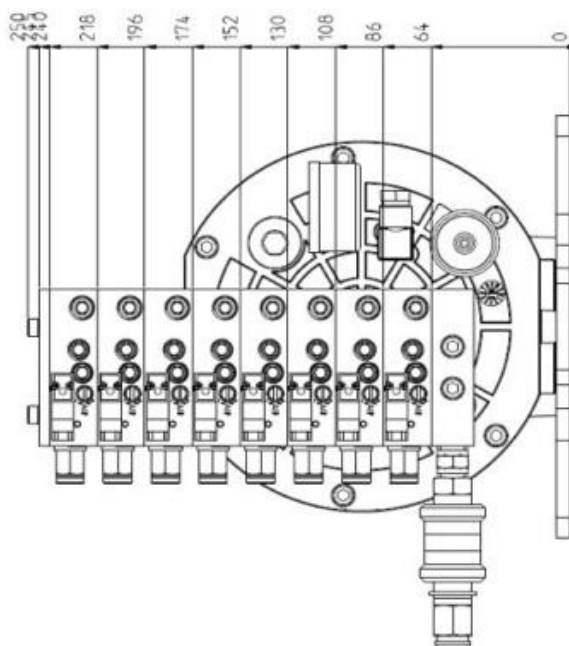
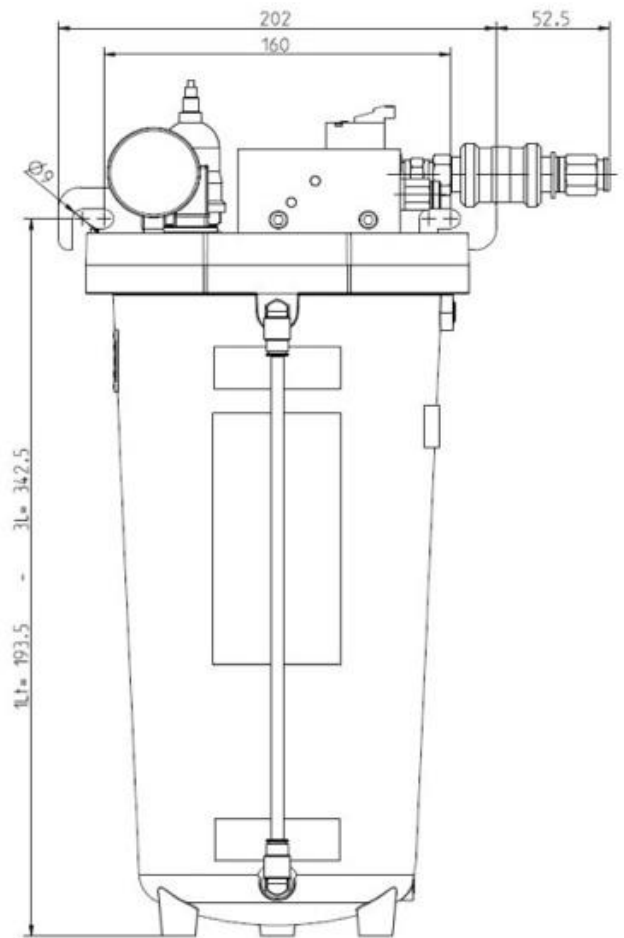
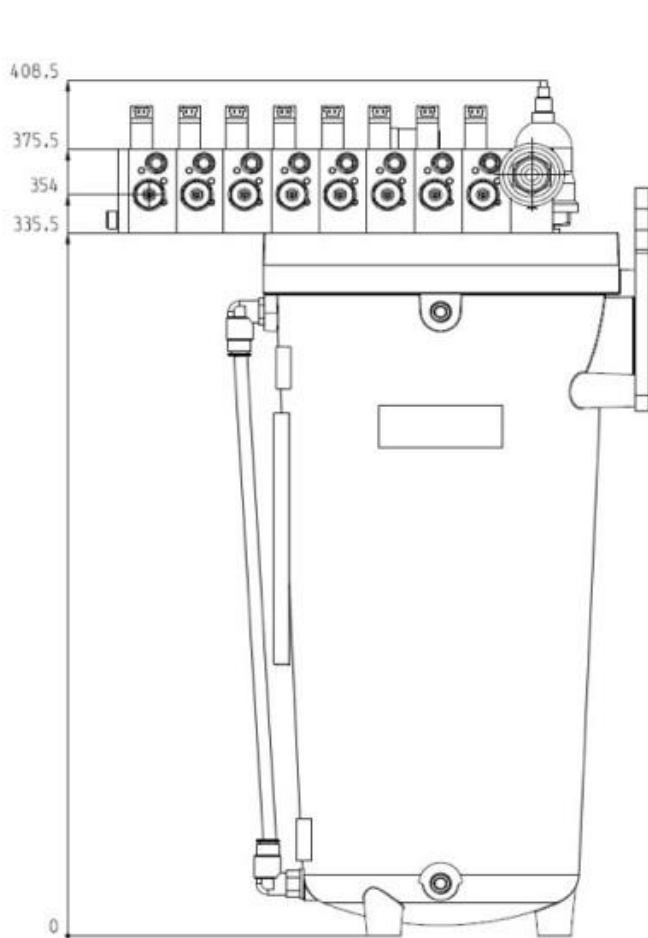
TECHNISCHE SPEZIFIKATIONEN		
Behälter	1lt – 3lt	
Max. Modulanzahl	8	
Einlass Luftdruck	4bar ÷ 7bar	
Max. Luftverbrauch am Auslass	~50Nl/min	
Lufteinlass, Leitung	∅10mm	
Luftauslass, Leitung	∅6mm	
Ölauslass, Leitung	∅3mm	
Ölfördermenge für jedes Element	PRO 0,1 ÷ 2,7 cc/min (olio 10cSt) 0 ÷ 1 cc/min (olio 32cSt) 0 ÷ 0,2 cc/min (olio 100cSt)	
	BASE 0,3 ÷ 8 cc/min (olio 10cSt) 0,1 ÷ 3 cc/min (olio 32cSt) 0 ÷ 0,6 cc/min (olio 100cSt)	
	CART $cc/min = (P \times 8,16) / V$ <i>P = Betriebsdruck [bar]</i> <i>V = Viskosität [Engler] bei Betriebstemperatur</i>	
Schmiermittel Öl	10cSt ÷ 100cSt	
Schutzgrad des Moduls “-i”	standard	IP 00
	Auf Anfrage	IP 65
Schutzgrad des Behälters	IP 65	
Kalibrieren Druckschalter (optional)	6bar	
Max. Druckschalter Belastbarkeit (optional)	Freie Schaltspannung, max. Spannung 250V max. Spannung 250V	
Max. Belastbarkeit	0,2A @ 30V	
Magnetventil Stromversorgung	24Vdc	
Betriebstemperatur	+5°C ÷ +50°C	
Lagertemperatur	-10°C ÷ +80°C	
Max. Luftfeuchtigkeit ohne Betriebssystem Kondensat	90%	
Geräuschpegel	< 70 db (A)	
Leergewicht	~5Kg (mod. 1lt) – ~7Kg (mod. 3lt)	

HYDRAULIK SYSTEM

- → PRO
- → -i Version



ABMESSUNGEN (KEINE MASSZEICHNUNG)





BESTELLINFORMATION

modello	Beschreibung	Module	CODICE SERBATOIO 1 L	1l Behälter Behälter 3 l
MiQueL PRO	Modulares Luft-Öl-Schmiersystem mit Regelung des Öl-Volumenstroms mit Regelventil und ohne unabhängiger Überwachung N(1-8) der Magnetventile	1	3135501	3135541
		2	3135502	3135542
		3	3135503	3135543
		4	3135504	3135544
		5	3135505	3135545
		6	3135506	3135546
		7	3135507	3135547
		8	3135508	3135548
MiQueL PRO - ε	Modulares Luft-Öl Schmiersystem mit Regelung des Öl-Volumenstromes mit Regelventil und mit unabhängiger Überwachung der Magnetventile	1	3135511	3135551
		2	3135512	3135552
		3	3135513	3135553
		4	3135514	3135554
		5	3135515	3135555
		6	3135516	3135556
		7	3135517	3135557
		8	3135518	3135558
MiQueL BASE	Modulares Luft-Öl Schmiersystem ohne unabhängige Überwachung der Magnetventile N(1-8) und ohne Regelventil	1	3135521	3135561
		2	3135522	3135562
		3	3135523	3135563
		4	3135524	3135564
		5	3135525	3135565
		6	3135526	3135566
		7	3135527	3135567
		8	3135528	3135568
MiQueL BASE - ε	Modulares Luft-Öl Schmiersystem mit unabhängiger Überwachung der Magnetventile und ohne Regelventil	1	3135531	3135571
		2	3135532	3135572
		3	3135533	3135573
		4	3135534	3135574
		5	3135535	3135575
		6	3135536	3135576
		7	3135537	3135577
		8	3135538	3135578
MiQueL BASE - ε IP65	Modulares, minimales Luft-Öl-Schmiersystem ohne Ausgleichsventil mit Magnetventil zur unabhängigen Steuerung Schutzart IP65	1	3135681	3135621
		2	3135682	3135622
		3	3135683	3135623
		4	3135684	3135624
		5	3135685	3135625
		6	3135686	3135626
		7	3135687	3135627
		8	3135688	3135628
MiQueL CART - ε	Luft/Öl modular Minimalsystem ohne Ausgleichsventil und ohne Öleinstellung mit Magentventil zur unabhängigen Steuerung	1	-	3135641
		2	-	3135642
		3	-	3135643
		4	-	3135644
		5	-	3135645
		6	-	3135646
		7	-	3135647
		8	-	3135648
MiQueL BASE NO-EV	Luft/ÖL Modul minimal System ohne Druck-Ventil mit Pneumatik- Ventil für unabhängige Kontrolle.	1	3135441	3135451
		2	3135442	3135452
		3	3135443	3135453
		4	3135444	3135454
		5	3135445	3135455
		6	3135446	3135456
		7	3135447	3135457
		8	3135448	3135458

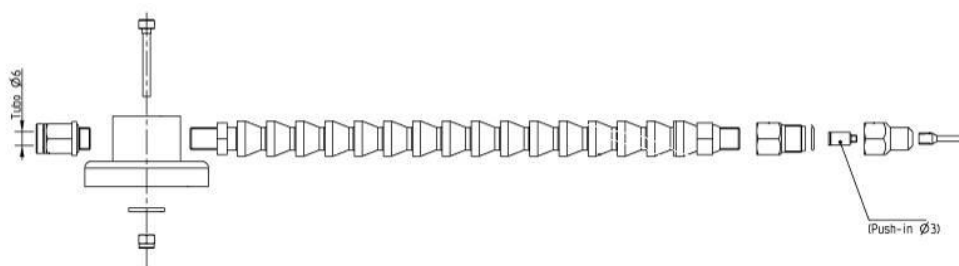
ZUBEHÖR

Beschreibung	1l Behälter
Lufteinlass Kit für Magnetventil	3133559
Manometer für - i -Module	0020694
Anschluss mit 600mm Kabel für Magnetventilverbindung(-i)	1525446
Anschluss M8 für – I Module	1525476
Ölauslass-Schlauch Ø3	5717232
Auslass Luftleitung Ø6	5717301
MK 150 Öl 20l	3226664
MK 100 Öl 25l	3226665
Olio MK High Performance 29 lt.	3226666
Olio MK Stainless 20 lt	3225465
Kit koaxiale Düse Kegel VOLL	3132768
Koaxiale Düse Kegel VOLL	3133455
Koaxiale Düse Strömung FLACH bei 65°	3133558
Einzelleitungsdüse Kegel VOLL Einzelleitungsdüse Kegel VOLL	3133564
Einzelleitungsdüse Strömung FLACH bei 65°	3133565
Einzelleitungsdüse für LAMELLE 50 mm	1525050
Einzelleitungsdüse für LAMELLE 70 mm	1525051
Demontagewerkzeug Leitung Ø 3	1525475

ERSATZTEILE

Beschreibung	1l Behälter
MiQueL PRO- i - Modular Element	1525430
MiQueL PRO - Modular Element	1525440
MiQueL BASE- i - Modular Element	1525450
MiQueL BASE - Modular Element	1525460
MiQueL BASE- i - IP65 - Modular Element	1525456
MiQueL CART- i - Modular Element	1525688
MiQueL CART- i - ohne SV - Modular Element	1525871
MiQueL BASE- i - NO-EV - Modular Element	1526013
Magnetventil für –I Module	1525442
Elektrischer Mindestfüllstands-Sensor	1525431
Anschluss für elektrischen Mindestfüllstand	0039841
Druckschalter 6 bar (optional)	3291028
Behälter Manometer	0020566

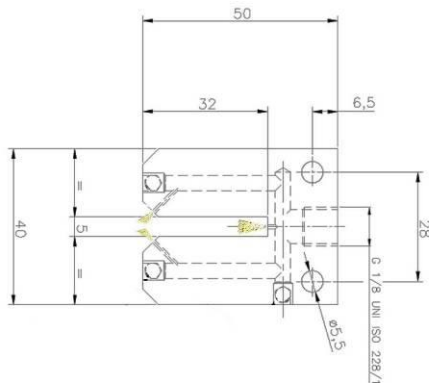
LUFT-ÖL-SCHMIERDÜSE



1l Behälter

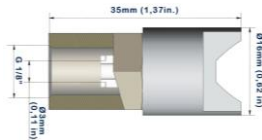
3132768

Schmiermittelgabel



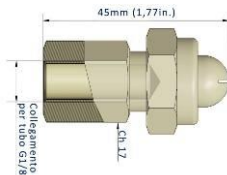
Einlass	Auslass	Blattstärke	1l Behälter
1	3	50 mm	1525050
		70 mm	1525051

Kegelförmige Sprühdüse

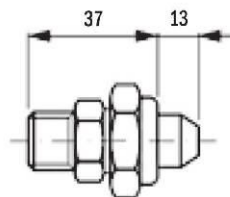


1l Behälter
3133558

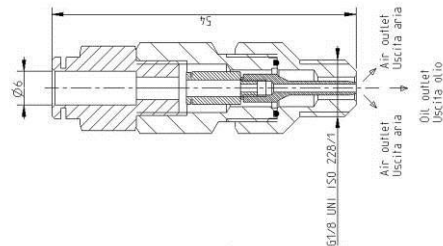
Profil-Sprühventil Messerblatt



1l Behälter
3133565



1l Behälter
3133564



1l Behälter
3133455

C2159PG WK 09/20

Dropsa-Produkte können über Dropsa-Vertretungen und Dropsa-Verkaufs-Repräsentanten bezogen werden, siehe www.Dropsa.com/contact oder mail: <mailto:sales@dropsa.com>

Info Distributor: