



性能

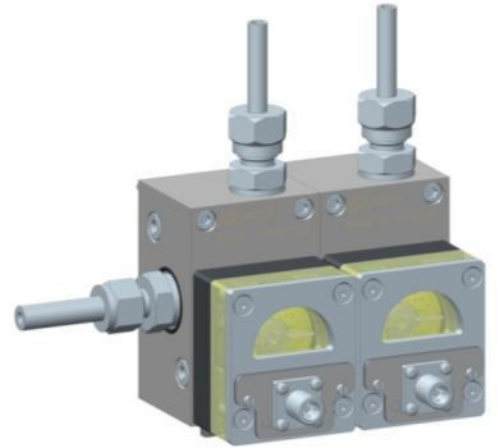
- 专利流量调节系统，无论是高流量还是低流量都能提高精确度
- 配光学传感器
- 即使固定住“卫星”也不会中断或降低出口流量
- 铝制壳体
- 通过旁路装置可以在不关闭系统的情况下更换“卫星”

容积式流量测量和设定装置

FLOW MASTER II是一个容积式流量装置，可持续监控润滑的情况。

由于是按照容积进行测量，因此完全不受温度和粘度的影响，确保了流量的准确控制，无需进行校准和补偿。

流量计模块内流动的液体会通过一个固定轨道推动一个“卫星”装置，每个轨道配置一个光学传感器箱控制系统传输信号。操作员可直接从FACT Controller设备的屏幕上或者PLC的显示器上读取到每分钟发送的油量（升）或者每分钟的转数。



FLOWMASTER II具有带旁路或不带旁路的版本。

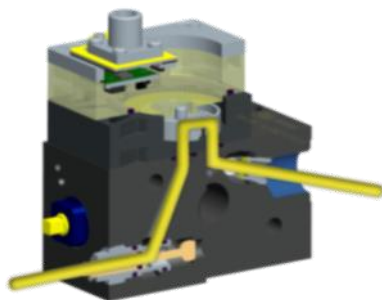
带有旁路的系统允许在不中断系统运转的情况下更换FLOWMASTER模块。

模块热插拔 旁路激活时

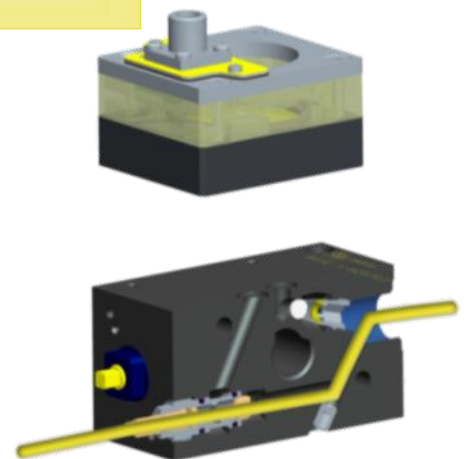
该系统可启用旁路以便更方便地更换产品模块，而无需中断润滑。

应用

- 造纸厂
- 再循环系统



旁路禁用



旁路启用



FLOW MASTER II

技术数据

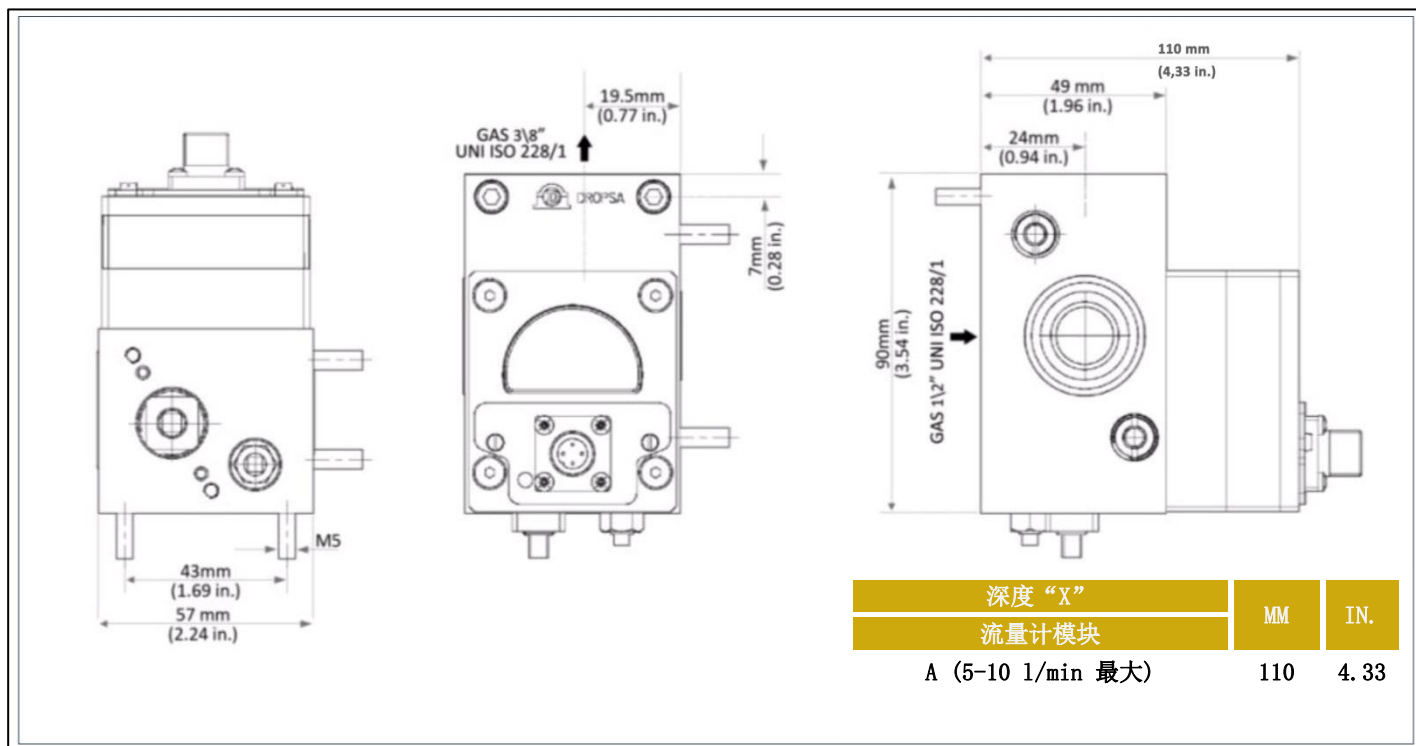
底座和流量计模块

流体最大粘度	1000 cSt (4628 SUS)
工作温度	0 °C ÷ +60 °C (32 °F ÷ +140 °F)
最低压力	6 bar (88, 2 p. s. i.)
最高压力	20 bar (294 p. s. i.)
底座螺纹	- 进口 G" 1/2 UNI-ISO 228/1 - 出口 G" 3/8 UNI-ISO 228/1
垫片	Viton O型圈
底座和模块	铝
盖子	透明聚酰胺/PET
流量计与电子控制设备的最大距离	500 m (547 yard) 建议使用屏蔽电缆

光学传感器

最大吸收电流	40 mA
电压	12-24V DC
开关最大频率	40 Hz
出口	NPN 或 PNP
防护级别	IP 65
温度	0 °C ÷ +60 °C (32 °F ÷ + 140 °F)

尺寸 (不按比例)



订购信息

版本 (底座 - 流量计模块 - 光学传感器)	模块	流量 (范围)	编号
无旁路	A (5-10 l)	0.25 - 5 LPM	1525701
有旁路	A (5-10 l)	0.25 - 5 LPM	1525700

经销商信息: