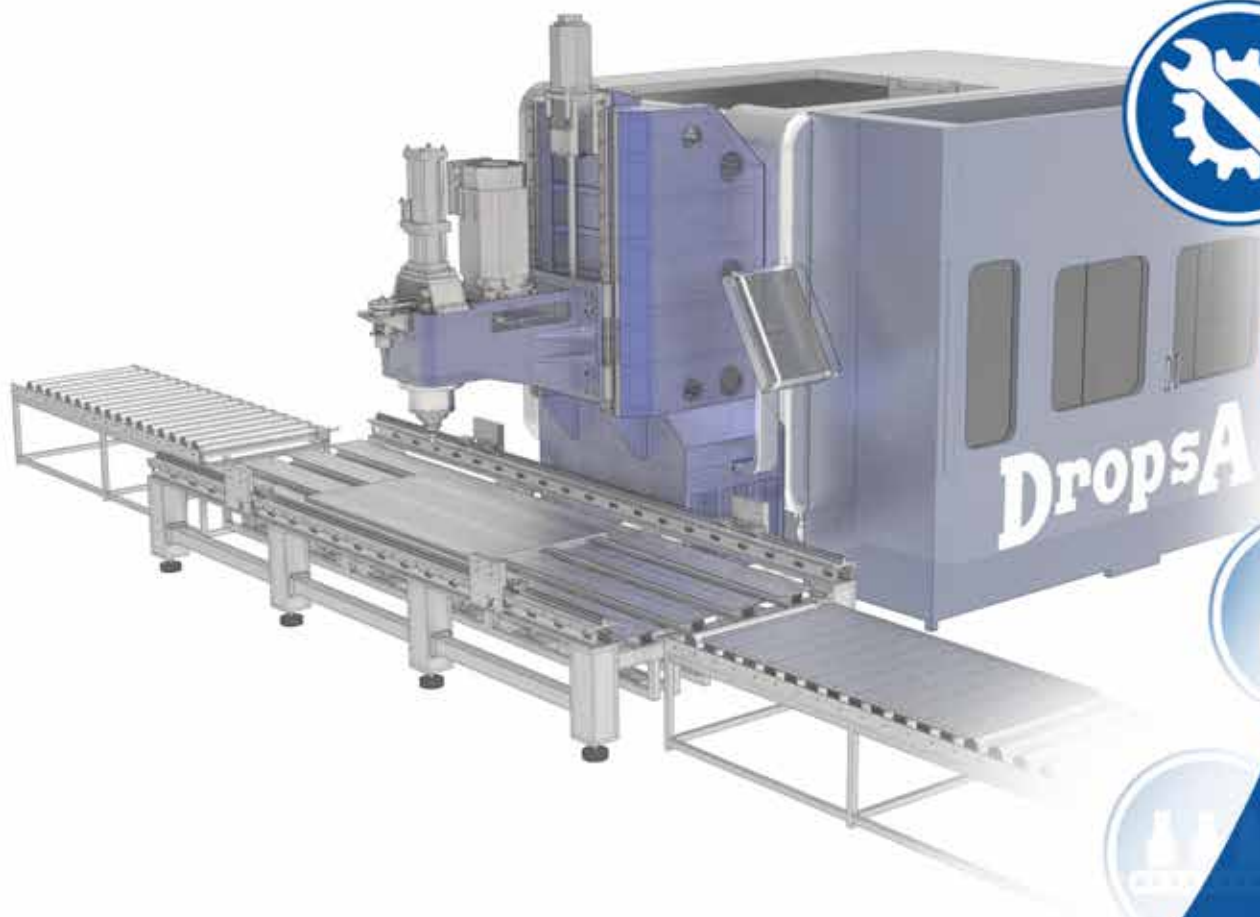


# DropsA

Lubrication systems specialists

## MACHINES-OUTILS





**MaXtreme**

Le système de lubrification minimale MaXtreme est la première étape vers la lubrification "à sec". Il utilise la technologie air-huile. Étudié en particulier pour la lubrification des outils coupants par le centre de l'outil.



**MiQueL**

Il peut être utilisé sur tous les systèmes qui ont besoin d'une lubrification air /huile et un contrôle des fonctions. Il est possible d'insérer jusqu'à 8 éléments reliés entre eux qui peuvent être pilotés individuellement via une électrovanne intégrée. Il est possible piloter indépendamment les éléments, sur chaque élément vous pouvez régler le débit d'air et l'huile. Le système comprend un dispositif de balayage qui régule rapidement l'huile pour empêcher le lubrifiant s'égoutter ne laissant ainsi aucune trace sur les matières usinées.



**Air-Oil Sensor  
Capteur d'air-huile**

Ce capteur contrôle le passage d'huile dans l'air, sur le roulement de broche



**Vip4Air**

DropsA a poussé le concept de la 'lubrification minimale' encore plus loin avec le VIP4Air qui peut décharger un volume d'huile extrêmement faible tout en effectuant une surveillance électronique (à l'aide d'un capteur de débit différentiel conçu spécifiquement dans l'unité). Cela permet une vraie lubrification minimale en appliquant de micro quantités de lubrifiants à intervalles plus fréquents tout en contrôlant que l'huile est injectée correctement et mélangée dans le courant d'air. Le système VIP4Air comprend tous les composants nécessaires pour effectuer et contrôler de manière optimale la lubrification air/huile.



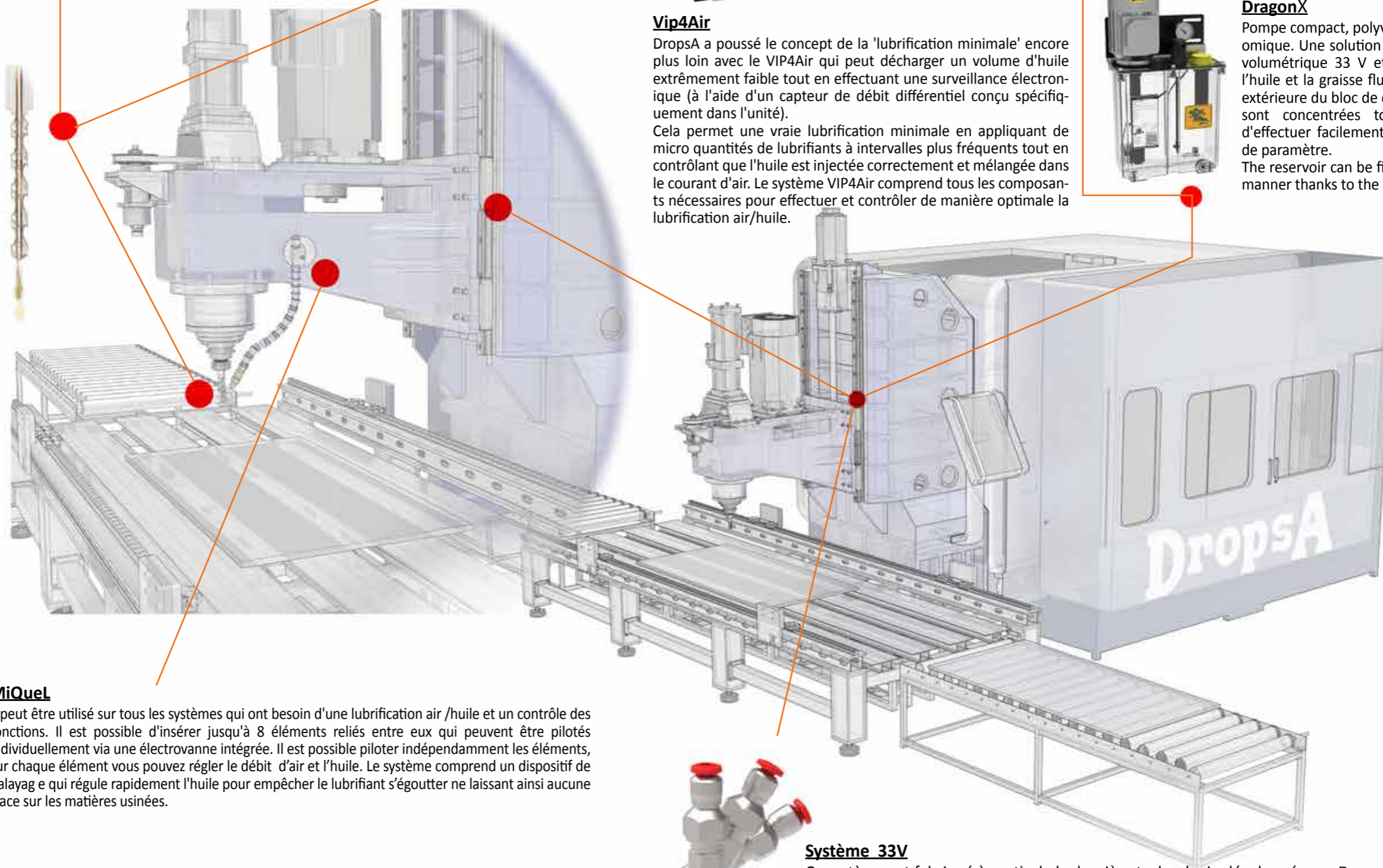
**Smart3**

Pompe compacte et polyvalente, solution performante pour la lubrification à l'huile ou la graisse fluide. Existe en deux versions. Manuelle (commande par la PLC du client) ou version automatique.



**DragonX**

Pompe compact, polyvalente efficace et d'économique. Une solution simple pour les systèmes volumétrique 33 V et progressif fonctionne à l'huile et la graisse fluide NLGI 000. La position extérieure du bloc de distributeur, dans laquelle sont concentrées toutes fonctions permet d'effectuer facilement toutes les modifications de paramètre. The reservoir can be filled in a simple and quick manner thanks to the over-sized filler cap.



**Système 33V**

Ce système est fabriqué à partir de la dernière technologie développée par Dropsa dans le domaine de la lubrification par injection direct. Cette technologie spécifique permet un dosage précis et sûr quelle que soit la viscosité de l'huile, la température. Utilisé avec une pompe électrique, vous obtenez un système de lubrification automatique qui assure un rendement élevé avec des coûts qui jusqu'à présent était possible uniquement à l'aide de systèmes manuels.



IoT touch 4.0

**POMPE OMEGA AUTOMATIQUE**

Il s'agit d'une solution versatile pour les systèmes de petite et moyenne taille, qui peut être utilisée pour alimenter des installations avec différents systèmes de lubrification : avec doseur (paire d'éléments pompants), directement au point (8 mini éléments pompants) ou avec le kit vanne de détente pour systèmes à injection. Vu qu'elle est automatique, la pompe peut être utilisée en modalité stand alone.



MiQuel



**POMPA POLIPUMP**

Des petites aux grandes applications utilisant de la graisse. Un ajout récent à la gamme de produits DROPSA permet aux utilisateurs de transformer en quelques étapes un système de lubrification manuelle en un système automatique.

Elle peut alimenter de 1 à 35 points en graisse et alimenter en 24 VDC soit par une batterie sur les véhicules roulant ou par une alimentation électrique standard. Facile à utiliser et ne nécessite pas des connaissances techniques spécifiques. Idéal pour les systèmes simples ou des applications complexes n'hésitant un faible budget ayant besoin de haute performance.



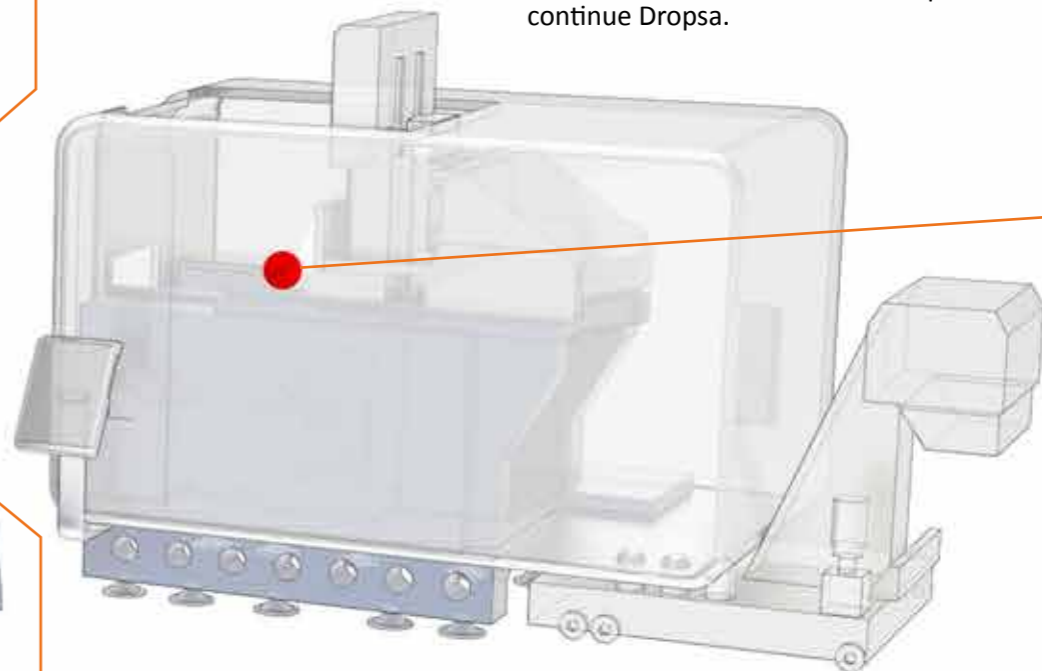
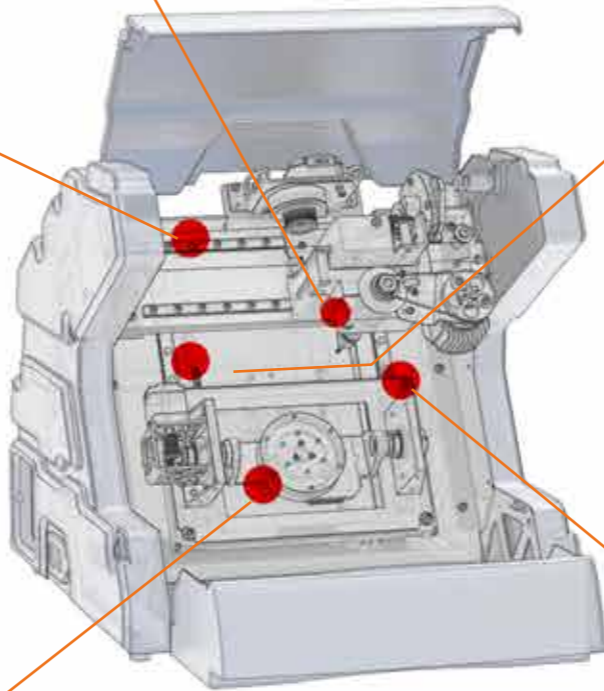
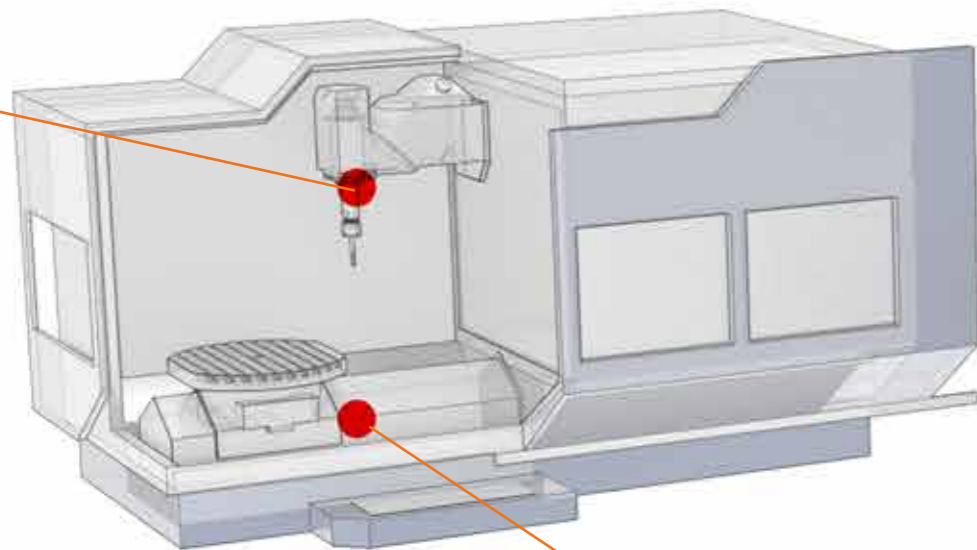
**LOCOPUMP S3**

Pompe à graisse pneumatique généralement utilisé sur les systèmes progressifs avec un ou des distributeurs. Elle est équipée en standard d'un réservoir de 2KG avec un plateau suiveur. Ce qui signifie qu'il peut facilement gérer NLGI 000 à NLGI 2. Le réservoir transparent permet à l'utilisateur de voir la quantité de graisse restante et un niveau bas niveau est présent pour fournir un signal d'alarme à distance de la machine. En outre, le couvercle du réservoir peut être modifié pour installer un haut niveau haut ou d'un dispositif de détection de niveau continue Dropsa.



**BRAVO**

Une petite pompe à graisse avec de grandes fonctionnalités. Dropsa ayant développé en exclusivité de nouvelles fonctionnalités ce qui permet une gestion innovante des systèmes de lubrification. Le système de pilotage de nouvelle génération intégré à cette petite pompe à graisse permet de gérer de cinq façons différentes le système de lubrification.



**DISTRIBUTEUR SMX**

Le système modulaire se compose de deux éléments. (Une embase et un doseur). Des pontets classiques (extérieurs) sont éliminés. Le pontage se fait à l'intérieur du distributeur. Le principe d'assemblage du distributeur permet de faire évoluer le nombre de points de lubrification en réduisant les coûts.



**NP & NPR**

Les distributeurs nano-progressistes (NP) dropsa sont la solution idéale pour applications de lubrification à la graisse ou l'huile qui nécessitent petites quantités distribuée avec précision. Le nano-NP utilise le mouvement progressif de pistons pour permettre des quantités précises de lubrifiant d'être exactement distribué à de multiples points. Grâce à son nouveau mécanisme de verrouillage entre les éléments RigidLock breveté Dropsa, obtient la rigidité d'un distributeur mono-bloc, mais la flexibilité d'un modulaire Le distributeur (NPR) Dropsa progressif utilise un rail novateur. Le concept de verrouillage sur ce rail permet de remplacer l'élément défectueux sans démonter le distributeur de son emplacement.

Automatic lubrication: optimisation of costs and work times



L'utilisation de systèmes de lubrification est indispensable au bon fonctionnement des machines, d'autant plus lorsqu'elles travaillent dans des conditions ambiantes difficiles comme celles des machines-outils. L'installation d'un système de lubrification automatique permet de réduire les temps d'arrêt, de contrôler la consommation de lubrifiant et d'augmenter la durée de vie des roulements, des chaînes et des engrenages.

Grâce à ses nombreuses années d'expérience et à un réseau étendu de sièges et de revendeurs dans le monde entier, DropsA propose des solutions spécifiques à chaque besoin ainsi qu'un suivi du client allant de la définition du projet jusqu'à l'installation et le service après-vente. Les solutions proposées pour les machines-outils sont applicables à tous types de machines :



Solution de lubrification DropsA



DropsA

Depuis 1946, DropsA produit des systèmes et des composants pour la lubrification centralisée, développant continuellement de nouveaux produits et des brevets qui ont contribué à rendre le secteur de la lubrification plus innovant et compétitif dans le monde entier.

DropsA propose un large éventail de produits capables de maximiser la rentabilité et la productivité de vos machines, car dotés des dernières technologies en matière de systèmes, de fonctionnement et de composants. Grâce à ses filiales et circuits de distribution spécialisés, DropsA est capable de répondre rapidement aux clients et de leur fournir une assistance au niveau local et mondial, tout en assurant les mêmes normes de qualité élevées dans le monde entier.



La production de DropsA

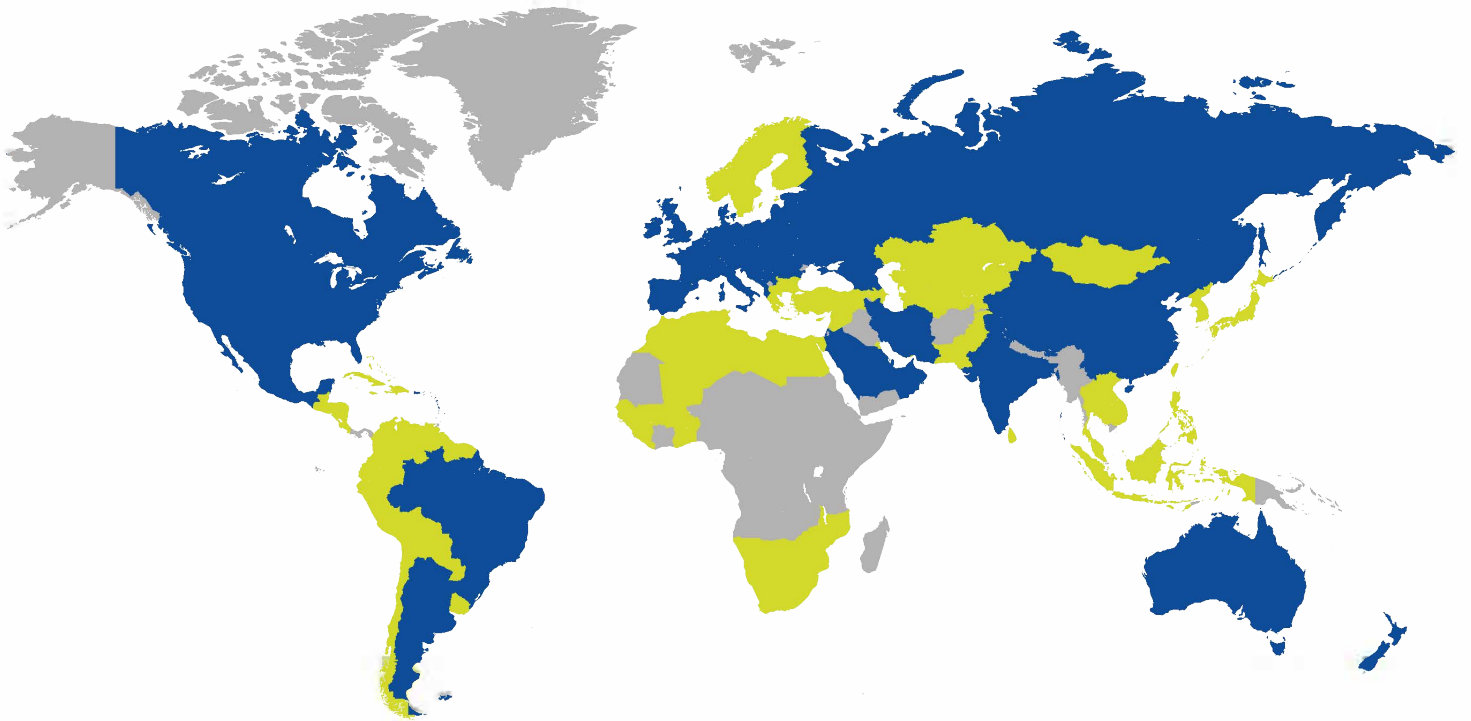
Les usines de production, de transformation et d'assemblage automatisés, implantées sur le site principal près de Milan, sont équipées d'un système avancé de contrôle de la qualité et de la traçabilité du produit, afin d'assurer aussi bien un traitement hautement efficace qu'un assemblage des produits reflétant scrupuleusement les caractéristiques techniques de ces derniers. Des investissements continus dans tous les domaines de la conception, de l'ingénierie et de la fabrication garantissent une progression constante du niveau de fiabilité desdits produits.



---

# DropsA

Lubrication systems specialists



**@DropsA #LubricationSystems #Solutions #Innovation #Technology**