

## CARATTERISTICHE

- UN'UNICA ENTRATA ARIA/OLIO
- NON NECESSITA DI ENTRATE SEPARATE PER L'ARIA E PER L'OLIO
- 2-4-6-8 USCITE
- DROPSA HA OTTIMIZZATO IL FORO DEL FLUSSO DELL'ARIA PER BILANCIARE AL MEGLIO L'USCITA
- USARE OLI ANTIOSSIDANTI

## APPLICAZIONI

- COLATE ARIA/OLIO NELL'INDUSTRIA PESANTE
- LAMINATOI
- SISTEMI ARIA/OLIO

## SPLITTER BLOCK ARIA/OLIO

Lo **Splitter Block aria/olio** è un ripartitore di lubrificante che divide il flusso della miscela aria/olio in proporzioni uguali in base al numero di uscite del dosatore.

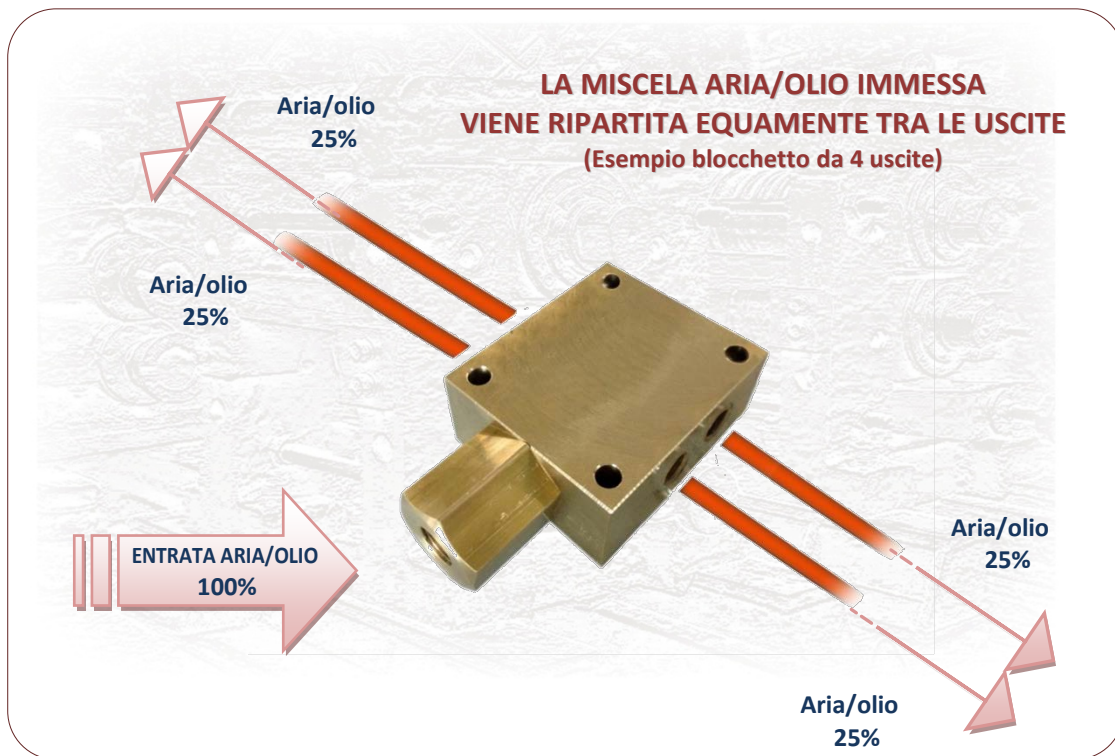
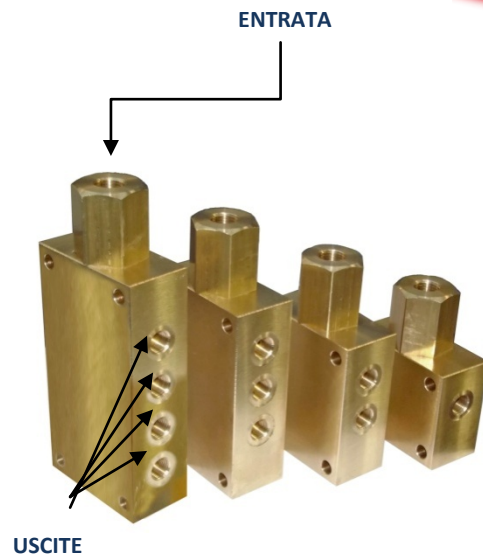
La miscela di aria/olio in entrata viene ripartita in due, quattro, sei o otto uscite.

Dropsa ha ottimizzato la ripartizione del flusso di aria/olio grazie all'impiego di dati pratici di sperimentazione e CFD ottenendo così una portata di flusso aria/olio più precisa ai punti di lubrificazione.

Generalmente gli **Splitter Block aria/olio** sono usati per lubrificare cuscinetti in impianti di laminazione e macchine livellatrici.

I principali vantaggi derivati dall'uso di questa tecnologia di ripartizione aria/olio sono rappresentati dalla possibilità di usare un solo tubo contenente aria e olio. Infatti, non c'è bisogno dell'utilizzo di due tubi (uno per l'aria e l'altro per l'olio) che arrivano fino al dispositivo di lubrificazione come accade comunemente nel sistema volumetrico.

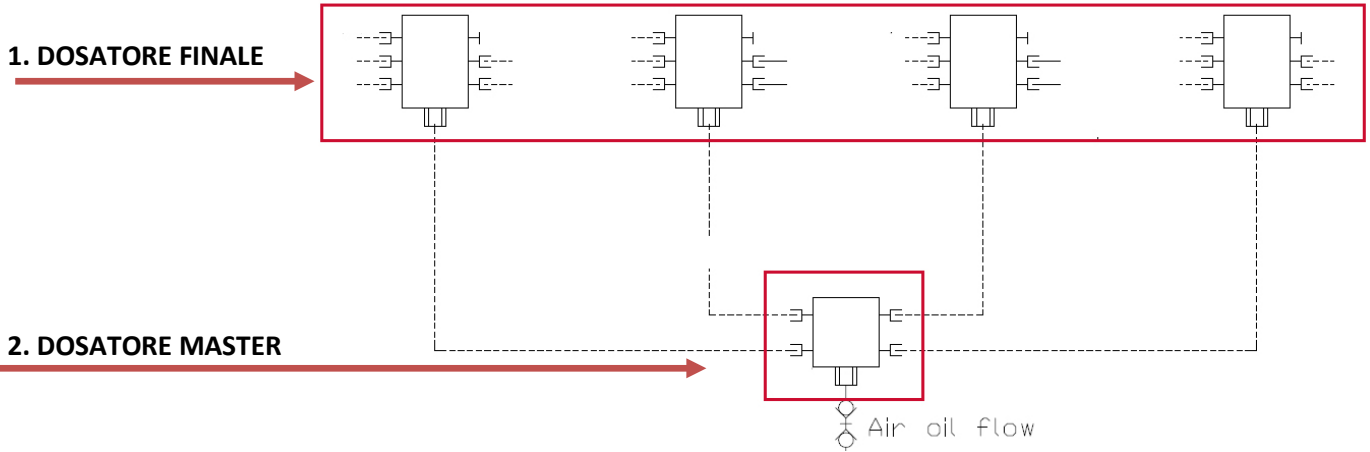
La tecnologia impiegata per lo **Splitter Block aria/olio**, anche se è meno accurata della tecnologia volumetrica, può raggiungere sostanziali livelli di risparmio dei costi iniziali, poiché permette di ridurre il numero di tubi utilizzati.



### CARATTERISTICHE TECNICHE

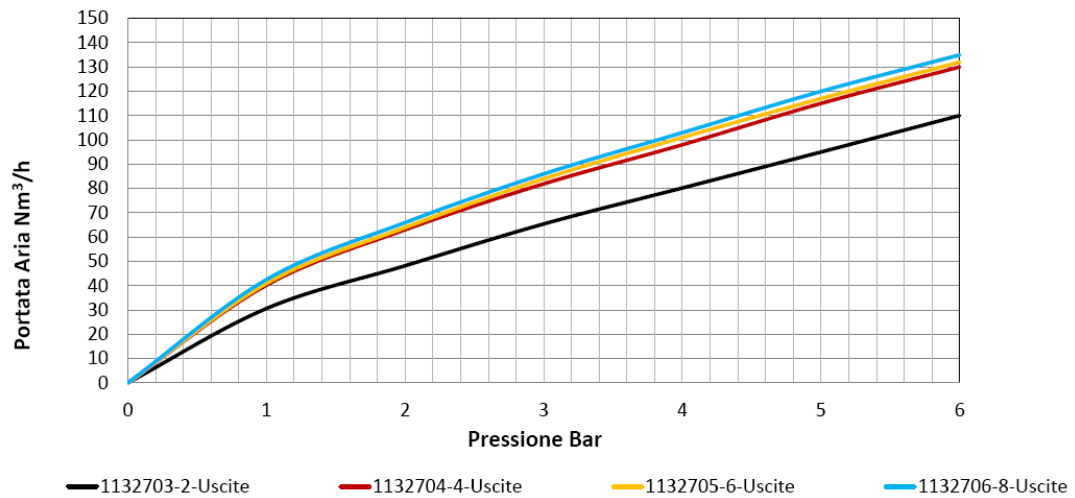
<b>Materiale</b>	Ottone
<b>Temperatura di lavoro</b>	-5 °C ÷ +70 °C
<b>Pressione dell'aria</b>	2÷6 bar
<b>Lubrificanti</b>	Olio: 32÷460cSt - ISO 6743-6 TIPO L-CKC

Per progettare impianti di grandi dimensioni, lo Splitter block è disponibile in due versioni:

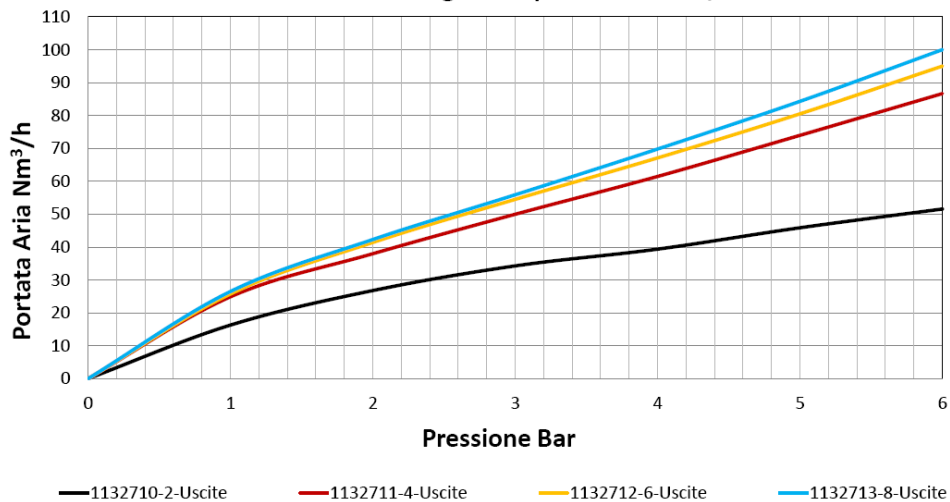


## SCHEMI PORTATE

Portate aria in ingresso Splitter Block G 1/2"

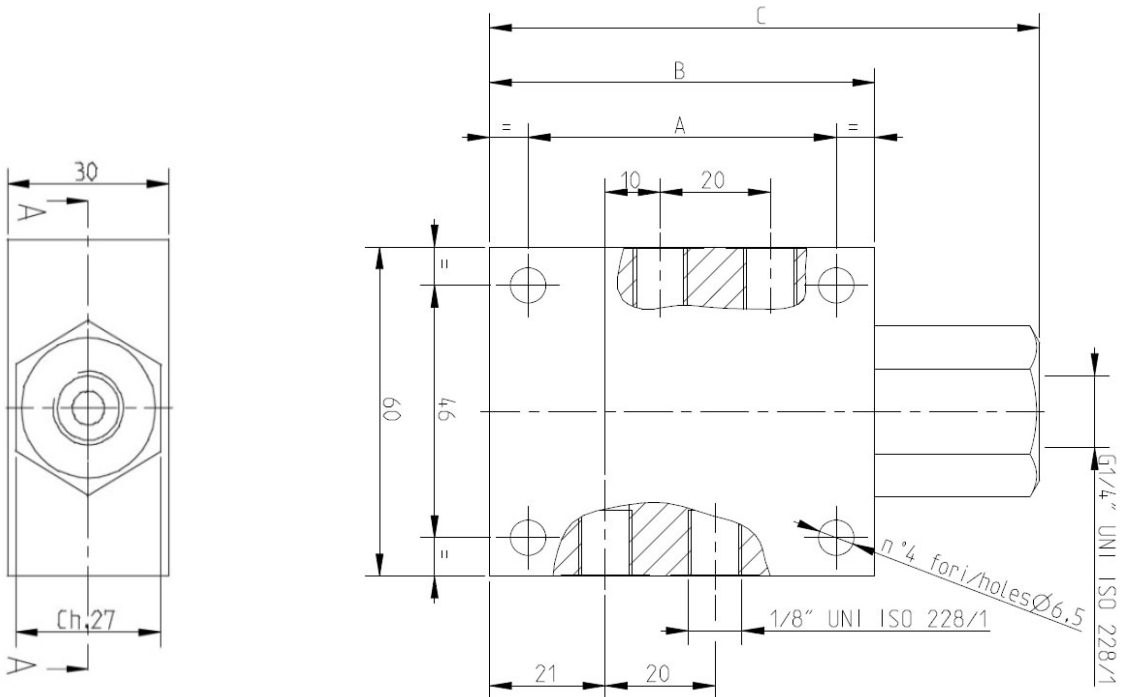


Portate aria in ingresso Splitter block G 1/4"



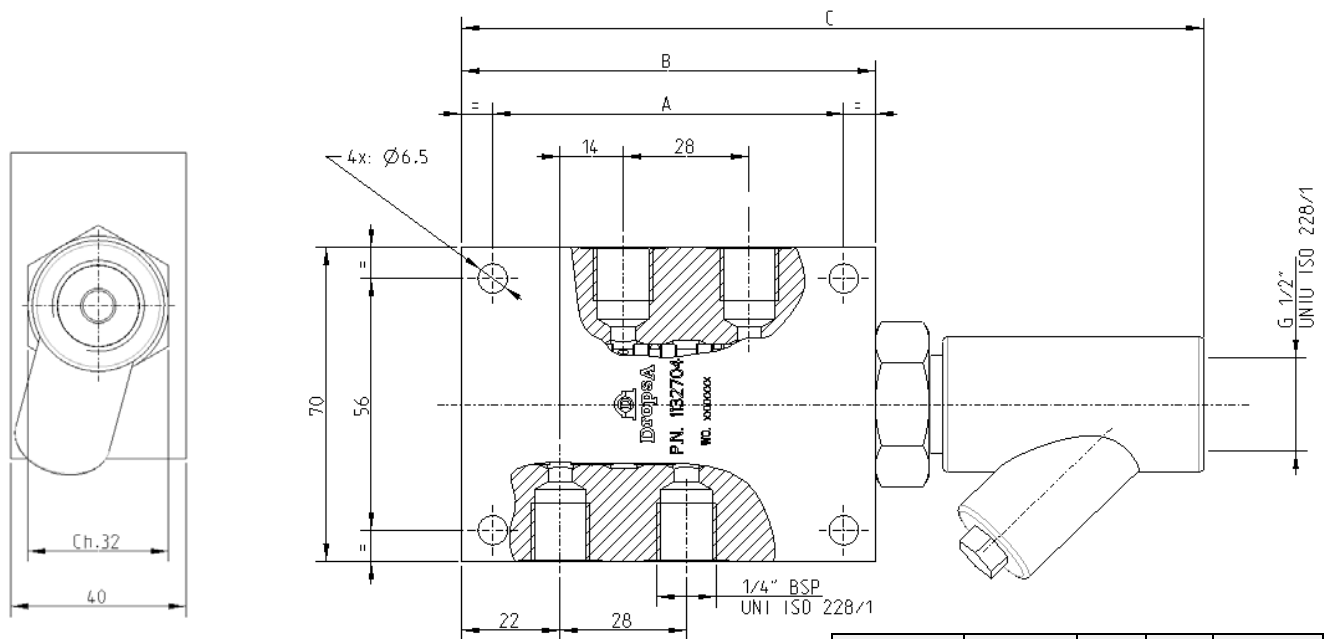
## DIMENSIONI

### DOSATORE FINALE



CODICI	USCITE	A	B	C
1132710	2	36	58	80
1132711	4	56	70	100
1132712	6	76	90	120
1132713	8	96	110	140

### DOSATORE MASTER



CODICI	USCITE	A	B	C
1132703	2	50	64	137
1132704	4	78	92	165
1132705	6	106	120	193
1132706	8	134	148	221



## INFORMAZIONI PER L'ORDINE

DOSATORE FINALE	INGRESSO	USCITE	CODICI	Q.TÀ
	G 1/4" UNI ISO 228/1	2 - 1/8	1132710	<input type="radio"/>
		4 - 1/8	1132711	<input type="radio"/>
		6 - 1/8	1132712	<input type="radio"/>
		8 - 1/8	1132713	<input type="radio"/>
DOSATORE MASTER	G 1/2" UNI ISO 228/1	2 - 1/4	1132703	<input type="radio"/>
		4 - 1/4	1132704	<input type="radio"/>
		6 - 1/4	1132705	<input type="radio"/>
		8 - 1/4	1132706	<input type="radio"/>

## ACCESSORI

TUBI		Tubo di rame ø 6x1	5501203	<input type="radio"/>
		Tubo di rame ø 8x1	5501204	<input type="radio"/>
		Tubo di rame ø 10x1	5501205	<input type="radio"/>
		Tubo di acciaio ø 6x1	5119812	<input type="radio"/>
		Tubo di acciaio ø 8x1	5119813	<input type="radio"/>
		Tubo di acciaio ø 10x1	5119808	<input type="radio"/>
		Tubo di acciaio inossidabile ø 6x1,5	5244110	<input type="radio"/>
		Tubo di acciaio inossidabile ø 8x1	5244111	<input type="radio"/>
		Tubo di acciaio inossidabile ø 10x1	5244112	<input type="radio"/>
RACCORDI 1/4 BSP	PER TUBO DI RAME	Raccordo dritto ø 8	0092115	<input type="radio"/>
		Raccordo dritto ø 6	0092080	<input type="radio"/>
		Raccordo dritto ø 10	0092139	<input type="radio"/>
	PER TUBO DI ACCIAIO	Raccordo dritto ø 8	0091960	<input type="radio"/>
		Raccordo dritto ø 6	0091953	<input type="radio"/>
		Raccordo dritto ø 10	0091969	<input type="radio"/>
TUBO D'ACCIAIO INOSSIDABILE	Raccordo dritto ø 8	0519304	<input type="radio"/>	
	Raccordo dritto ø 6	0519313	<input type="radio"/>	
	Raccordo dritto ø 10	0519305	<input type="radio"/>	
RACCORDI 1/8 BSP	PER TUBI IN RAME	Raccordo dritto ø 6	0092088	<input type="radio"/>
	PER TUBI IN ACCIAIO	Raccordo dritto ø 6	0091951	<input type="radio"/>
	PER TUBI IN ACCIAIO INOX	Raccordo dritto ø 6	0519303	<input type="radio"/>
	TAPPO 1/8	Acciaio	0091144	<input type="radio"/>
Acciaio inox		0519160	<input type="radio"/>	
TAPPO 1/4	Acciaio	0926001	<input type="radio"/>	
	Acciaio inox	0519161	<input type="radio"/>	

Info Distributore: