



# DM油气阀

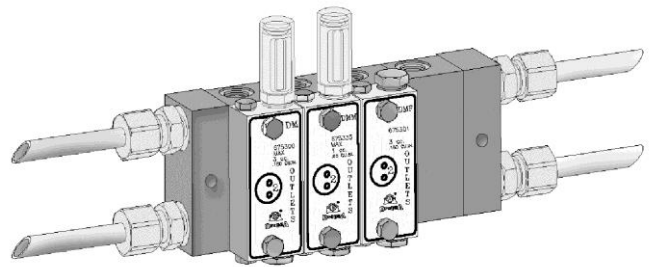
## 性能

- 润滑剂：稀油
- 进口：3/8" BSP 或 NPTF
- 出口：1/4" BSP 或 NPTF
- 压力：400 bar

## 配备镀锌钢模块阀和底座的全新分配器阀门，适用于油气双线路润滑系统

用于油气双线系统的模块化分配器，具备以下优点：

- 设计系统时灵活性高；
- 模块元件数量可增可减，可满足最新的需求；
- 人工和管道费用更低：维护分配器阀门时无需干预整个总成或者现有的管道。
- 维护费更低：系统模块化概念大大降低了备用元件的成本；
- 由于各个分配器阀门和底座均可互换，也更加节省了备用件成本。



这款全新的油气双线路模块化分配器阀门由以下两个主要部件构成：

- 1) 底座
- 2) 分配器阀门

底座和分配器阀门都采用镀锌钢制成，具备符合UNI-ISO 7/1 (BSP) 标准的进口和出口。该阀门具有可调流量和固定流量的版本。

如将来需要增加更多的润滑点，我们可以提供封闭板（编号0675305，需另行订购）用于代替分配器阀门而安装在底座上。

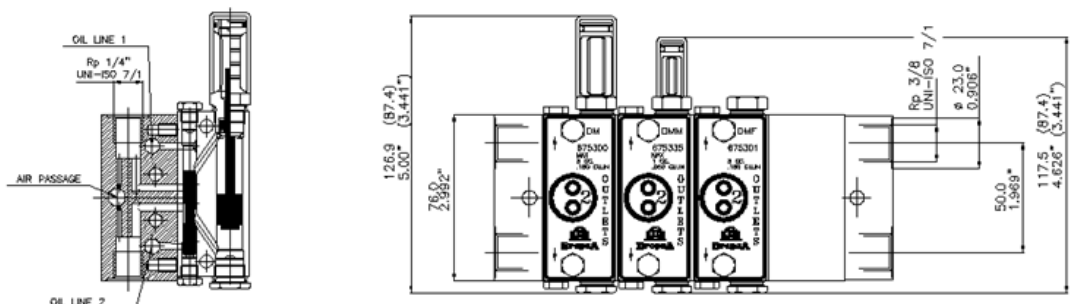
## 应用

- 炼钢厂
- 钢铁厂
- 水泥厂

### 技术特性

油的粘度	稀油最小粘度 15cSt / 稀油最大粘度 460 cSt
底座螺纹进口	3/8" BSP 或 NPTF
底座螺纹出口	1/4" BSP 或 NPTF
频率	100循环/分钟
最大压力（进口）	400 bar (5800psi)
温度范围	-30° C (22° F) ÷ +80° C (+176° F)
控制空气压力	1.5 ÷ 3.0 bar

### 尺寸 (不按比例)



固定流量阀门（无塔架）的尺寸都标注在括号里。

尺寸A的长度等于初始底座、空气中间底座和末端底座的宽度(78.5 mm-3.091 in) 加上每个中间底座34.7 mm (1.366 in.) 的宽度。

## 模块化分配器阀门

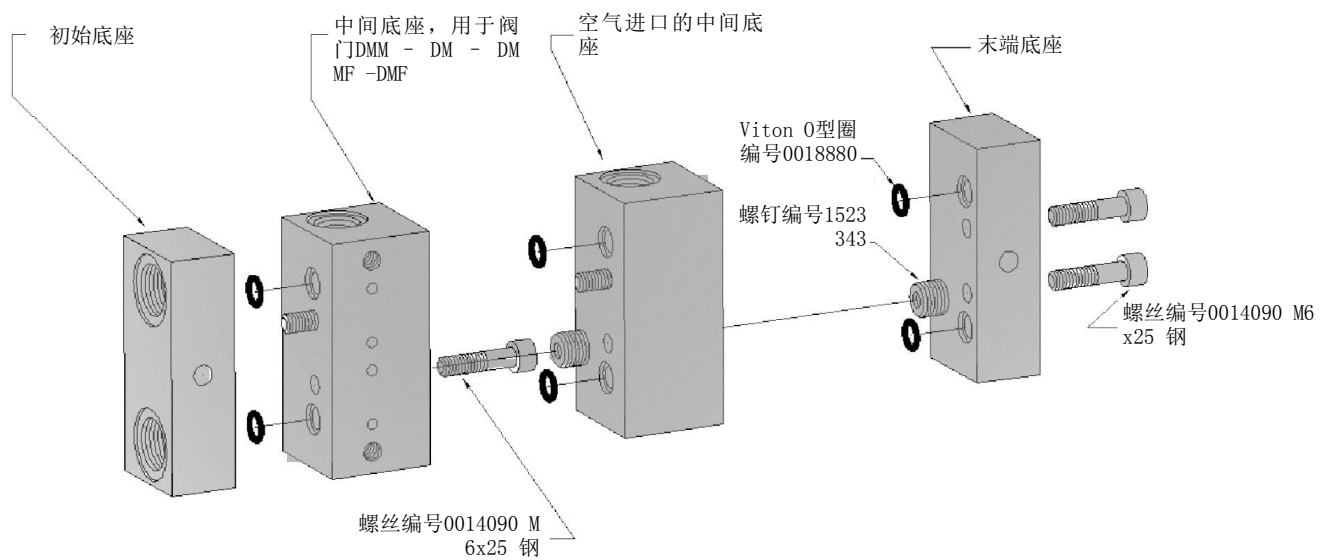
阀块为镀锌钢制成，活塞为抛光淬硬钢材质，孔和活塞都经过研磨，无需密封圈。所有元件都有镀锌。可调流量阀门配有带螺丝的塔架和调节螺帽。

## 模块化底座

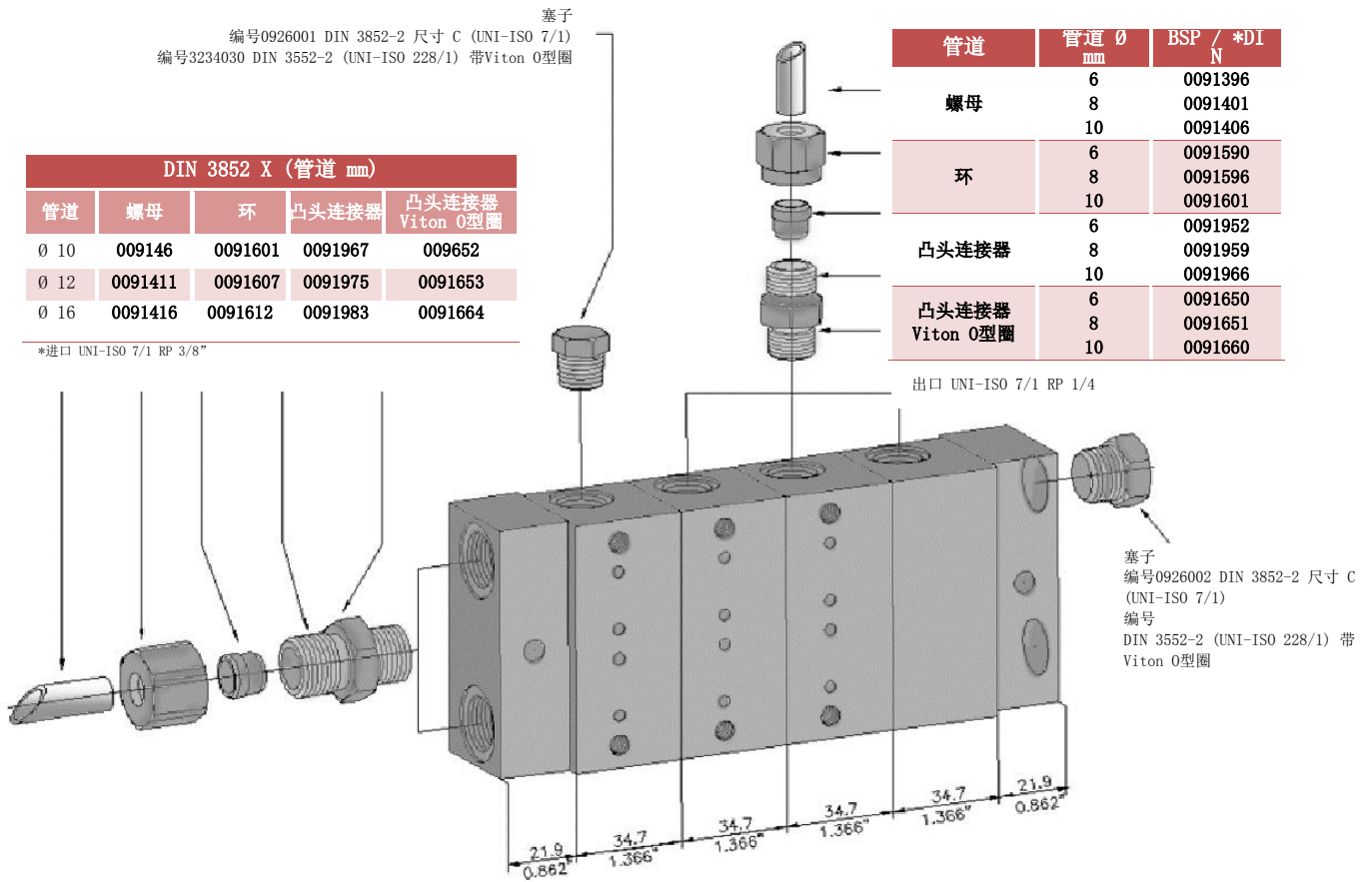
底座由至少四个元件构成：

- 初始底座（1）；
- 中间底座（每个分配器元件1个）；
- 空气进口的中间底座（1）；
- 末端底座（1）；

该系统可以无限扩展，在一个普通装配中加入无数个分块，只需在初始底座和空气中间底座之间插入所需的中间底座数即可。每个元件都采用白色镀锌钢制成。



底座	BSP
初始底座	0675311
Ø1.5空气阀中间底座	0675392
空气进口的中间底座	0675391
末端底座	0675313
Ø2.5空气阀中间底座	0675394



需指出螺纹、分配器数和每个分配器阀门的代码，从左到右阅读组块。

**注：**如果阀门组块位于线路的末端，还需订购两个塞子编号**0926002** (UNI-ISO)，用于堵住末端底座的孔。

**注意：**通常该阀门配有两个出口。如仅需使用一个出口，可按照下面方式进行：

- 把分配器和底座之间的两个固定螺丝拧下；
- 拆下安装在O型圈**0061107**内的两个O型圈**0018902**。
- 把分配器元件重新装到底座上，转动标签调整单出口的位置；



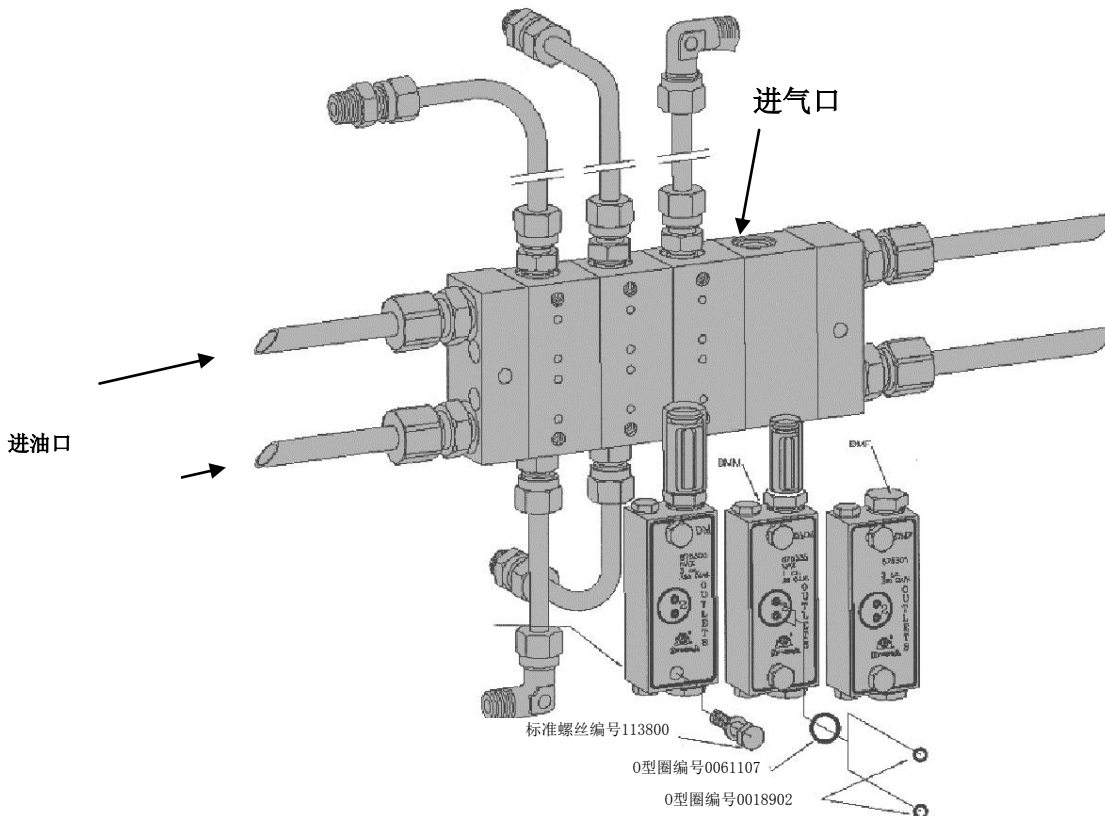
## 订购信息

# DM油气阀

可调流量			
缩写	Cm <sup>3</sup> (立方英寸)	BSP	NPTF
DM	0.25 ÷ 3.0 (.0153 ÷ .183)	0675300	
DMM	0.1 ÷ 1.0 (.0061 ÷ .061)	0675335	
固定流量			
缩写	Cm <sup>3</sup> (立方英寸)	BSP	NPTF
DMF	1.0 (.061)	0675301	
DMMF	3.0 (.183)	0675385	

塔架盖		
缩写	编号产品编号	材质
DM	0671028	甲基丙烯酸*
DMM	0622210	铝**

\*\*根据要求提供铝制透明盖。  
\*\*根据要求提供甲基丙烯酸透明盖



塔架盖		
材质	阀门怠慢	产品编号
铝**	DMM	0618215+3190310
甲基丙烯酸*	DM	0671095

\*\*根据要求提供甲基丙烯酸透明盖。  
\*根据要求提供铝盖。

底座	UNI-ISO
初始底座	0675311
阀门中间底座 DMM - DM-DMMF-DMF气孔1.5mm	0675392
空气进口的中间底座	0675391
末端底座	0675313
阀门中间底座 DMM - DM-DMMF-DMF气孔2.5mm	0675394

**备用套件:** 根据要求可提供包含有调节塔架和底座耦合O型密封圈的备用套件。

备用套件			
可调流量		固定流量	
阀门类型	套件代码	阀门类型	套件代码
DMM	0675340	DMMF	0675344
DM	0675341	DMF	0675344

经销商信息: