

DropsA

Lubrication systems specialists

MASCHINEN





MaXtreme

Das MaXtreme Duale minimalSchmiersystem präsentiert den ersten Schritt in die Welt der nahezu trockenen Bearbeitung mit führender Öl/Luft aerosol Technologie. Entwickelt eigentl. für interne Schmierung, kann dieses Gerät einen dünnen Film aerosol Mischung direkt zum Werkstückschnittpunkt mittels an den meisten Maschinen vorhandener Verteilungskanäle führen. Die Auto-Regulation ist eine der Schlüsselcharakteristikas der MaXtreme. Sie finden sie an keinem aerosol-Generator für nahezu trockene Bearbeitung.



Luft-Öl-Sensor
Dieser Sensor überwacht den Öldurchgang in der Luft, bis das Wellenlager.



Vip 4 - Air

DropsA ist mit dem minimal-Schmierungs-Concept VIP4-Air einen Schritt weiter gegangen. Der VIP4-Air liefert ein sehr geringes Volumen, bei gleichzeitiger elektronischer Überwachung (benötigt wird ein gebräuchlicher Fluss-Sensor, montiert im Auslass). Dies erlaubt wirklich minimale Schmierung mit kleinsten Schmiermittelmengen in mehrerer Frequenzen. So wird gewährleistet, dass die Schmiermengen korrekt vermischt mit dem Luftstrom eingespritzt werden. Das VIP4-Luft-System beinhaltet alle nötigen Komponenten zur optimalen Erfassung und Steuerung der minimalen Luft/Öl-Schmierung.



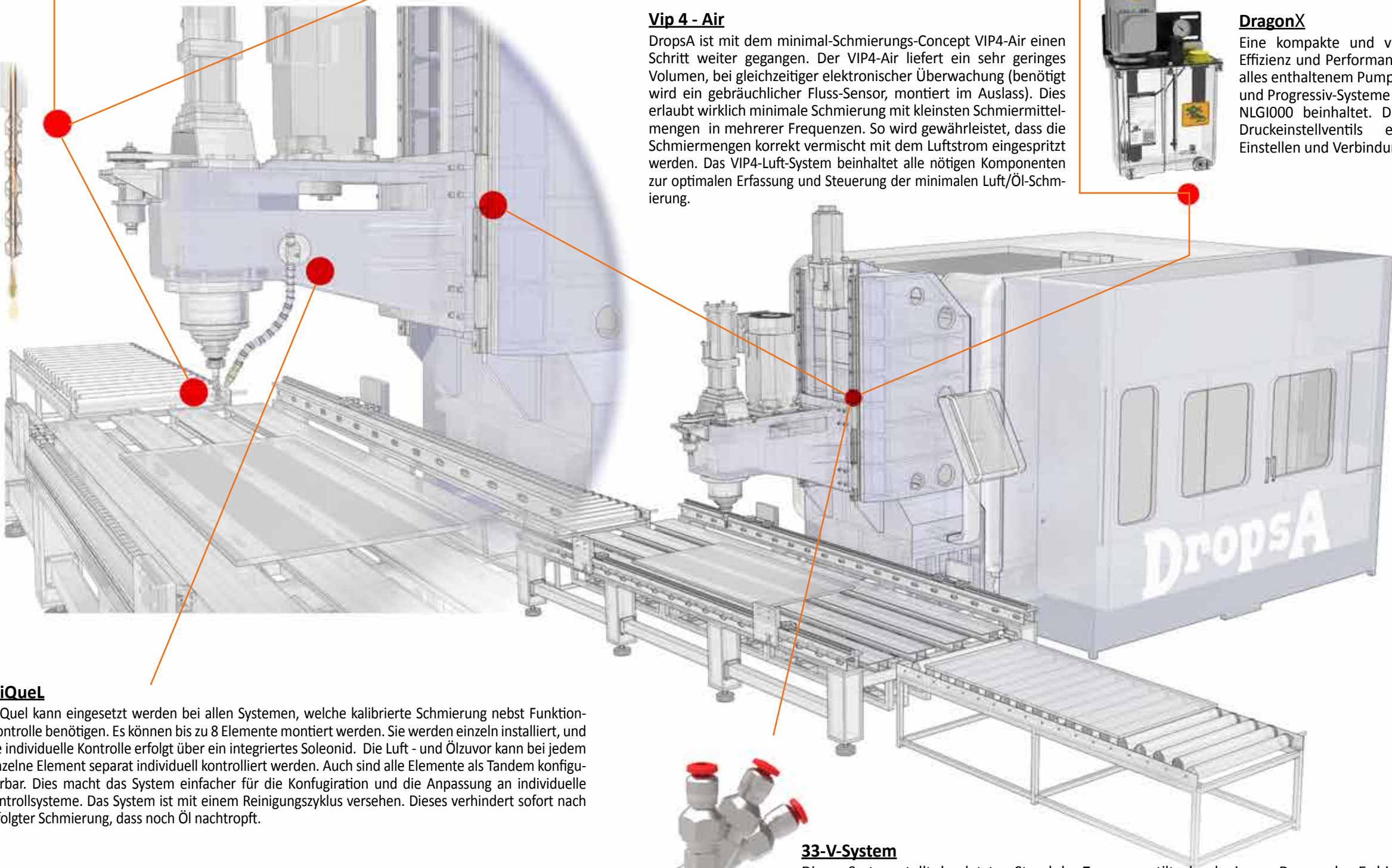
Smart3

Eine kompakte und vielseitige Pumpe. Perfekt für Öl - und Fließfetttschmierung. Dank 2 variabler Versionen, kann der Schmierzyklus kann über die externe PLC (manuelle version) oder mit einem integrierten Controller (Automatik version) überwacht werden.



DragonX

Eine kompakte und vielseitige Pumpe, die Effizienz und Performance in einem einfachen alles enthaltenem Pumpen-Package für Ventile und Progressiv-Systeme für Öl und Fließfett bis NLGI000 beinhaltet. Die günstige Lage des Druckeinstellventils ermöglicht einfaches Einstellen und Verbindung.



MiQuel

MiQuel kann eingesetzt werden bei allen Systemen, welche kalibrierte Schmierung nebst Funktionskontrolle benötigen. Es können bis zu 8 Elemente montiert werden. Sie werden einzeln installiert, und die individuelle Kontrolle erfolgt über ein integriertes Soleonid. Die Luft - und Ölzuvoer kann bei jedem einzelne Element separat individuell kontrolliert werden. Auch sind alle Elemente als Tandem konfigurierbar. Dies macht das System einfacher für die Konfugiration und die Anpassung an individuelle Kontrollsysteme. Das System ist mit einem Reinigungszyklus versehen. Dieses verhindert sofort nach erfolgter Schmierung, dass noch Öl nachtropft.



33-V-System

Dieses System stellt den letzten Stand der Zumessventiltechnologie von Dropsa dar. Es bietet präzise und fehlergeschützte Dosierung, unabhängig von der Viskosität, Temperatur und Druck. In Kombination mit einemabgestimmten Pumpenpackage, kann dieses techn. hochwertige System kann zu einem günstigem Preis offeriert werden. Unsere Push-In-Verschraubungssysteme reduzieren zudem die Installations/Montagkosten.



IoT touch 4.0

AUTOMATISCHE OMEGA-PUMPE

Sie stellt eine vielseitig einsetzbare Lösung für kleine bis mittelgroße Systeme dar, die für die Versorgung von Anlagen mit unterschiedlichen Schmier-systemen verwendet werden kann: mit Verteiler (ein Paar an Pumpelementen), direkte Schmierung an der Schmierstelle (8 Mini-Pumpelemente) oder mit dem Ablassventil-Bausatz für Einspritzsysteme. Da die Pumpe automatisch funktioniert, kann sie im Stand-Alone-Modus verwendet werden.



MiQuel



Polipump

Die einfache Lösung für kleine Zentralschmier Anwendungen. Eine kürzliche Erweiterung des Dropsa Programms ermöglicht nun dem Anwender, ein Zentralschmier-system aus dem Karton heraus mit manueller oder halb-Automatischer Steuerung zu installieren. Bis zu 35 Schmierstellen können versorgt werden. Entweder durch Stromanschluss oder durch Batterie. Einfache Installation und Nutzung, ohne spezielle Ingenieurkenntnisse. Ideal für spezielle Einmalsysteme; wie auch als kpl. low-cost Anlage für vielseitige Anwendung.



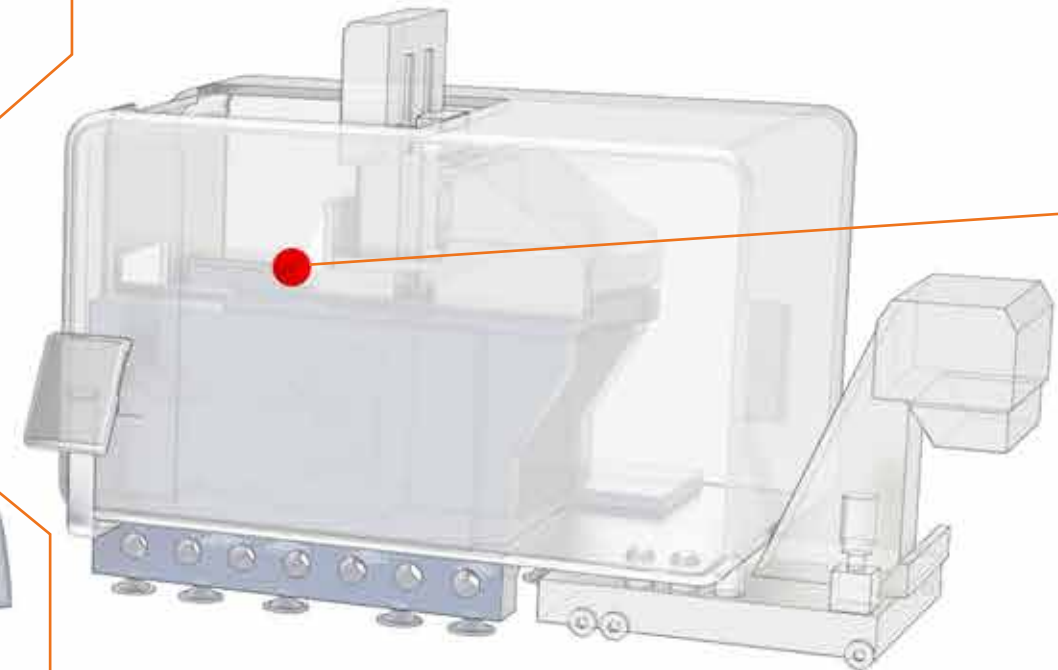
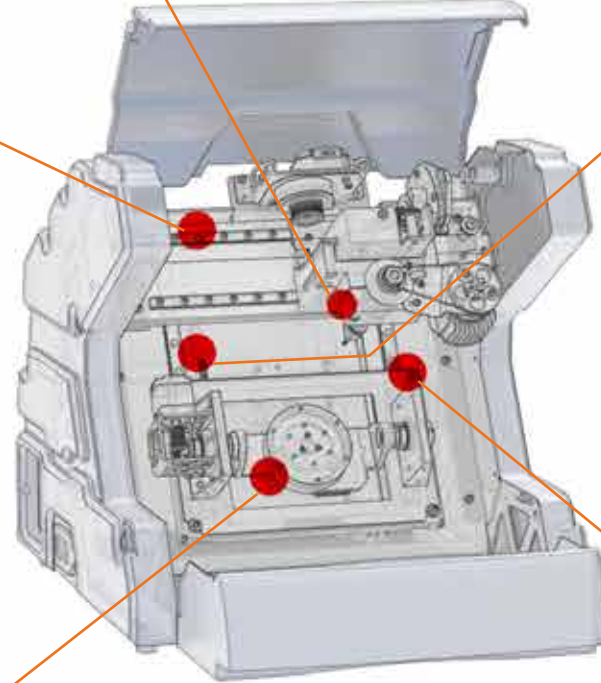
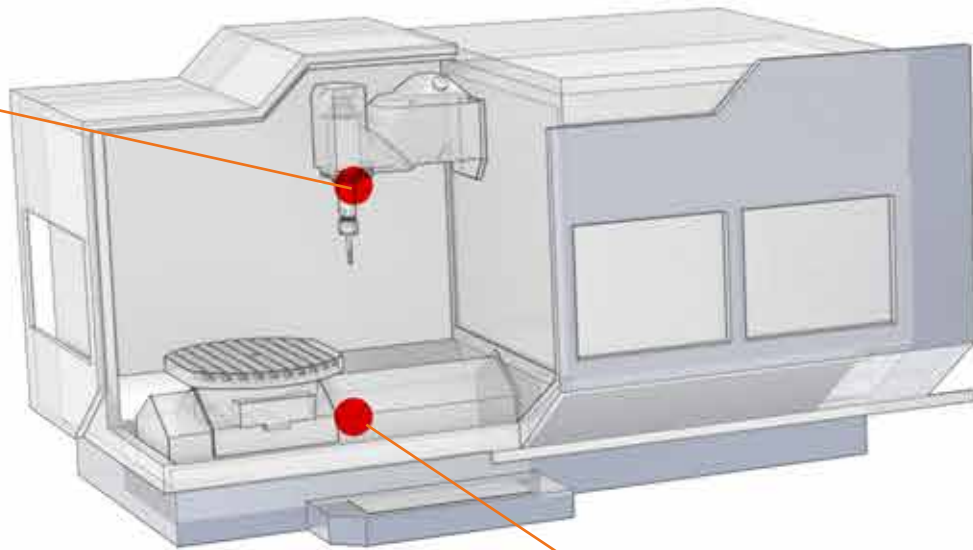
LOCOPUMP S3

Die Fett LOCO-Pumpe S3 ist eine ideale selbstständig arbeitende pneumatische Fettpumpe. Sie wird hauptsächlich im 01 single line progressiv-Verteilungssystem benutzt. Standardmässig mit federbelastetem 2 kg. Behälter ausgerüstet, kann sie mühelos Fett bis NLG12 fördern. Im Transparentbehälter ist klar den restliche Fettvorrat ersichtlich. Ein Minimum-Schalter sendet ein Alarmsignal zur Maschine, wenn installiert. Auch kann der Behälter modifiziert werden für einen maximum Schalter. Auch ein kontinuierlicher Niveau Führungssensor ist installierbar.



BRAVO PUMPE

Dieses kleine Pumpenpaket eignet sich für viele Anwendungen. Das Design und die fortschrittlichen Lösungen für dies kleine Pumpenpaket beinhaltet eine Menge neuer Ideen nur von Dropsa; dadurch innovative Möglichkeiten beim Schmieranlagen Engineering. Integriert ist die letzte Generation des Control Panels-Systems. Sie ist das Zentrum für diese neueste Kundenlösung. Sie erlaubt fünf unterschiedliche Wege der Einstellung und Kontrolle der Schmierphase in einem System.



SMX- VERTEILER

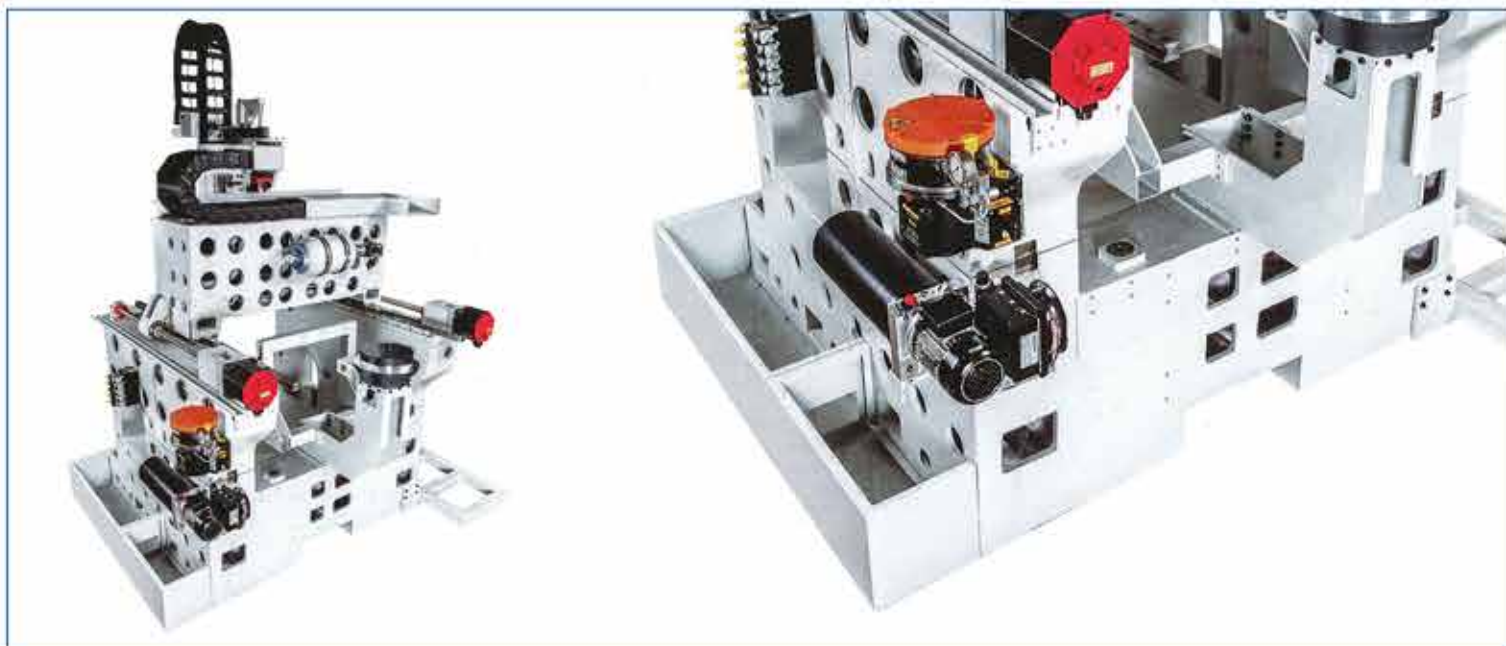
Dieses modulare System basiert auf zwei Hauptkomponenten: Die Grundplatte und die Dosierelemente. Herkömmliche Brückenelemente werden nicht benötigt. Sie sind integriert und fördern zum nächsten Element. Die Verteilergrundplatte wird gemäss der Anzahl der zu schmierenden Punkte zusammengestellt/montiert. Dieses revolutionäre System macht die Konfiguration einfach und flexibel; es werden keine fest vormontierte Grundplatten benötigt. Eine nahezu unbegrenzte Anzahl von Auslässen können mit einfachen Gewindeeinsätzen und Schrauben montiert und/oder erweitert werden (patentiert)



NP & NPR

Dropsa's Nano-Progressivverteiler (NP) sind ideale Lösungen für die Öl - und Fettschmierung, wenn kleine und genaue Schmiermittelmengen in einem kompakten Format gefördert werden müssen. Die Nanos-NP Verteiler arbeiten nach dem Progressiv-System und ermöglichen so präzise akurate Schmiermittelverteilung zu vielen Schmierstellen. Dank des Rigi-Lock-Systems, hat der Verteiler die Festigkeit eines Monoblockverteilers, verbunden mit der Flexibilität eines modular aufgebauten Verteilers. Dropsa's Nano-Progressiv replaceable (nPr) Verteiler sind mit dem innovativen rail & lock system ausgestattet. Dies erlaubt, bei Ersatz oder Änderung, ohne kpl. Verteilerdemontage die Wechslung einzelner Dosierelemente.

Automatische Schmierung: Optimierung von Kosten und Arbeitszeiten



Die Anwendung von Schmiersystemen ist wesentlich für den korrekten Betrieb der Maschinen. Dies gilt vor allem, wenn sie wie Werkzeugmaschinen unter schwierigen Umgebungsbedingungen arbeiten. Die Installation eines automatischen Schmiersystems ermöglicht die Reduzierung von Maschinenstillständen, die Kontrolle des Schmiermittelverbrauchs und die Erhöhung der Lebensdauer von Lagern, Ketten und Zahnrädern.

Dank der jahrelangen Erfahrung und dem weltweiten kapillaren Netz an Niederlassungen und Händlern liefert DropsA spezifische Lösungen für alle Anforderungen und steht dem Kunden bei der Definition des Projekts, der Installation und dem Nachverkaufsservice zur Seite. Die angebotenen Lösungen für den Werkzeugmaschinen Sektor sind auf allen Ma-



Räummaschine Bohrmaschine Fräs- und Hohnmaschine Drehmaschine Schleifmaschine Sägemaschine

DropsA System-Lösungen



KPL. VERLUSTSCHMIERUNG FETTSCHMIERUNG ÖL/LUFT-SCHMIERUNG ÖLUMLAUFANLAGE MQL-MIQUELL - NAHEZU TROCKENSCHMIERUNG

DropsA

Seit 1946 produziert DropsA Systeme und Komponenten für die zentralisierte Schmierung und entwickelt kontinuierlich neue Produkte und Patente, die dazu beigetragen haben, die Schmierstoffindustrie auf der ganzen Welt innovativer und wettbewerbsfähiger zu machen.

DropsA bietet eine weit gefächerte Produktpalette, die in der Lage ist, die Rentabilität und Produktivität Ihrer Maschinen zu maximieren und die neuesten Technologien in Bezug auf Systeme, Funktionsfähigkeit und Komponenten bereitzustellen. Dank der Niederlassungen und spezialisierten Vertriebskanäle bietet DropsA zeitnahe Antworten, Unterstützung und Kundenbetreuung vor Ort und global an und stellt weltweit die gleichen hohen Qualitätsstandards sicher.



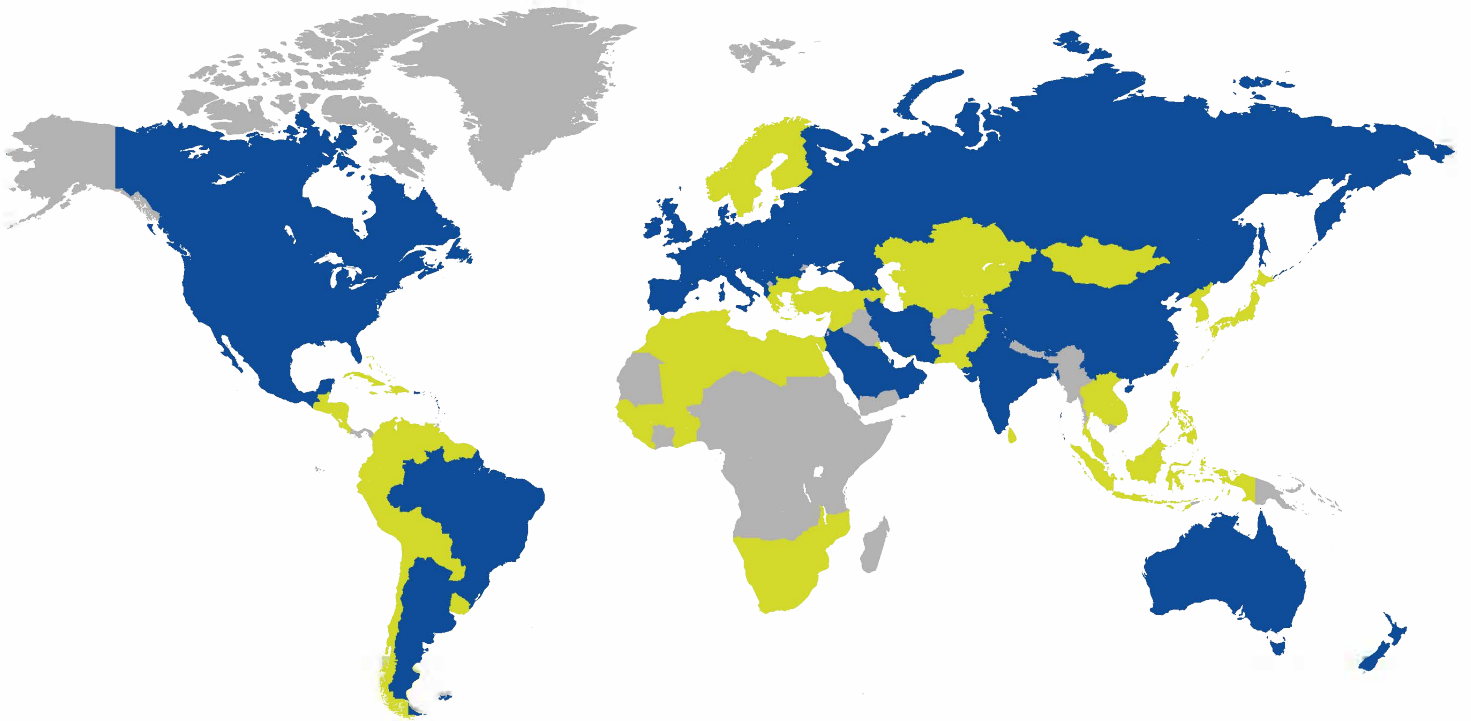
Die DropsA-Produktion

Die Produktions-, Verarbeitungs- und automatisierten Montagewerke, die sich im zentralen Werk in der Nähe von Mailand befinden, sind mit einem fortschrittlichen System zur Überwachung der Qualität und Rückverfolgbarkeit des Produkts ausgestattet, um sowohl eine hocheffiziente Verarbeitung als auch eine Produktmontage zu gewährleisten, welche die technischen Spezifikationen genau widerspiegelt. Kontinuierliche Investitionen in allen Bereichen der Planung, Entwicklung und Produktion der Produkte sorgen für eine konstante Steigerung der Zuverlässigkeit der Produkte.



DropsA

Lubrication systems specialists



@DropsA #LubricationSystems #Solutions #Innovation #Technology