

PICCOLA S2

LA NUOVA VERSIONE DELLA POMPA ELETTRICITÀ

COMPATTA, EFFICIENTE, A COSTI CONTENUTI

DropsA



PICCOLA S2

La pompa elettromagnetica **PICCOLA S2** è una soluzione compatta ed economica per sistemi di lubrificazione a olio. Ideale sia per applicazioni a punto singolo, sia per impianti con distributori multipli, può essere impiegata in:

- Sistemi Linea Singola (01)
- Piccoli impianti con valvole progressivi 33V

La pompa eroga il lubrificante in modo continuo, ma può essere integrata con un kit temporizzatore opzionale, che consente di programmare l'erogazione a intervalli regolari, adattandosi alle esigenze operative della macchina.

PERCHÉ SCEGLIERE PICCOLA S2

È la soluzione ideale per chi cerca un prodotto robusto, economico e pronto all'uso, anche in contesti industriali dove lo spazio è limitato e la precisione è fondamentale. Grazie alla sua struttura semplice ma affidabile, **PICCOLA S2** riduce i tempi di fermo macchina e garantisce una lubrificazione costante nel tempo.

Inoltre, la sua versatilità la rende perfetta sia per impianti nuovi che per retrofit.

APPLICAZIONI

- Lubrificazione per fresatrici, perforatrici, filettatrici e segatrici
- Macchine per il legno
- Lubrificazione catene

VANTAGGI

- Dimensioni ridotte che la rendono adattabile a molteplici situazioni operative.
- Lubrificazione macchine utensili a costi competitivi.
- Serbatoio trasparente per un'immediata verifica dello stato del lubrificante.



CARATTERISTICHE

- RISPETTO AL MODELLO PRECEDENTE: PORTATE DIFFERENTI
- SERBATOIO COMPATTO CON NUOVO DESIGN
- COMPATIBILE CON VALVOLE 33V (FINO A 12 PUNTI)
- CICLI REGOLABILI CON TEMPORIZZATORE INTEGRABILE
- DIMENSIONI RIDOTTE
- FACILE DA INSTALLARE
- CONTROLLO ELETTRONICO DI LIVELLO INCLUSO
- FUNZIONAMENTO SILENZIOSO <70 DB(A)
- COMPATIBILE CON OLI DA 15 A 220 CST
- GRADO DI PROTEZIONE: IP44 (POMPA) IP65 (TIMER)
- ALIMENTAZIONE: 24 / 120 / 230 VAC

CARATTERISTICHE TECNICHE GENERALI

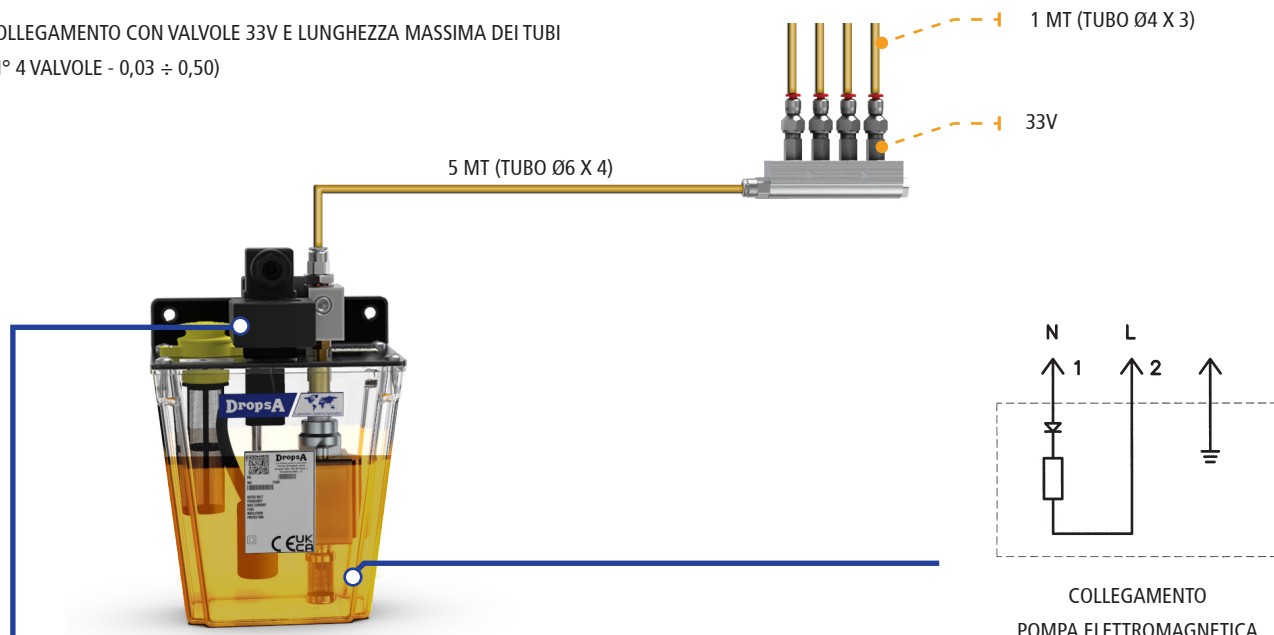
LINEA DI PRODOTTO APPLICABILE	SISTEMA 01	SISTEMA 33V
PRESSIONE MASSIMA	12 BAR (176,4 PSI)	13,5 BAR (198,45 PSI)
CAPACITÀ SERBATOIO	1 E 3 L	1 E 3 L
TEMPO MASSIMO DI LAVORO	2 MIN. (TEMPO MIN. DI PAUSA QUATTRO VOLTE IL TEMPO DI LAVORO)	2 MIN. (TEMPO MIN. DI PAUSA QUATTRO VOLTE IL TEMPO DI LAVORO)
CARATTERISTICHE LUBRIFICANTI ALLA TEMPERATURA DI UTILIZZO (OLIO MINERALE)	OLI MINERALI 15 ÷ 220 CST A 20° C	OLI MINERALI 32 ÷ 100 CST A 20° C
TEMPERATURA DI UTILIZZO	- 5 °C ÷ + 60 °C (+23 °F ÷ +140°F)	- 5 °C ÷ +60 °C (+23 °F ÷ +140°F)
TEMPERATURA DI CONSERVAZIONE	- 20 °C ÷ + 60 °C (-4 °F ÷ +140 °F)	- 20 °C ÷ +60 °C (-4 °F ÷ +140 °F)
UMIDITÀ DI ESERCIZIO	90% MAX.	90% MAX.
GRADO DI PROTEZIONE ELETTRICA	IP44	IP44
RUMOROSITÀ	<70 DB (A)	<70 DB (A)
TENSIONI ALIMENTAZIONE	MONOFASE 24 - 120 - 230 VAC 50 HZ	MONOFASE 24 - 120 - 230 VAC 50 HZ
POTENZA ASSORBITA	90 W	90 W
ISOLAMENTO	CLASSE 1	CLASSE 1

PORTATA

DENSITÀ OLIO	PRESS. 0 BAR	PRESS. 5 BAR	PRESS. 8 BAR
32 CST (149,9 SUS)	280 CM ³ / MIN (17,1 CU.IN)	180 CM ³ / MIN (11 CU.IN)	130 CM ³ / MIN (7,9 CU.IN)
100 CST (462,6 SUS)	170 CM ³ / MIN (10,4 CU.IN)	120 CM ³ / MIN (7,3 CU.IN)	90 CM ³ / MIN (5,5 CU.IN)
220 CST (1018 SUS)	80 CM ³ / MIN (4,9 CU.IN)	60 CM ³ / MIN (3,4 CU.IN)	50 CM ³ / MIN (2,7 CU.IN)

ESEMPIO DI COLLEGAMENTO CON VALVOLE 33V

COLLEGAMENTO CON VALVOLE 33V E LUNGHEZZA MASSIMA DEI TUBI
(N° 4 VALVOLE - 0,03 ÷ 0,50)

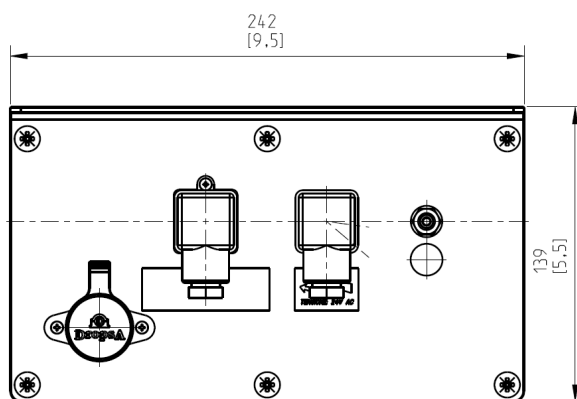
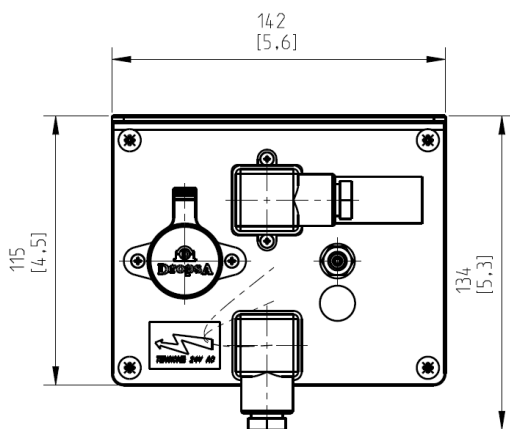
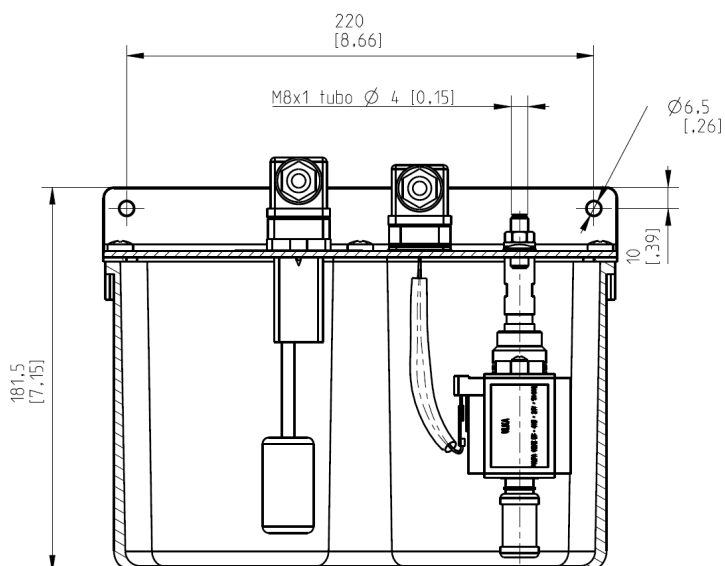
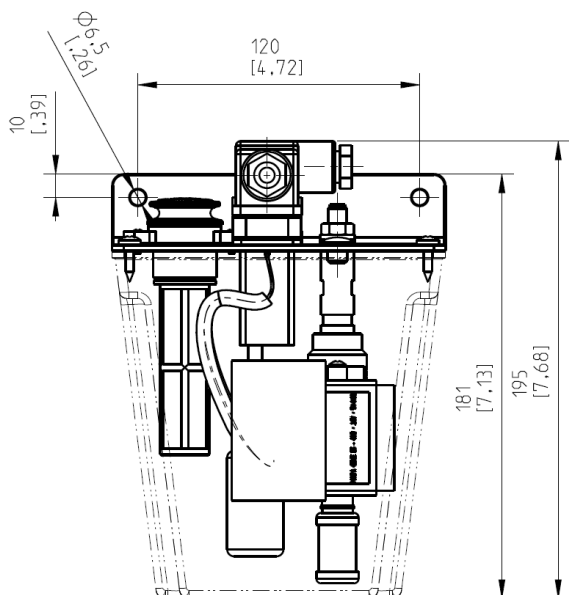


CARATTERISTICHE TECNICHE DEL TEMPORIZZATORE (OPZIONALE)

LINEA DI PRODOTTO APPLICABILE	SISTEMA 01	SISTEMA 33V
TEMPO DI LAVORO	0 ÷ 99 SECONDI	0 ÷ 99 SECONDI
TEMPO DI PAUSA	0 SECONDI ÷ 99 MINUTI	0 SECONDI ÷ 99 MINUTI
CORRENTE ASSORBITA	1A MAX.	1A MAX.
TEMPERATURA DI ESERCIZIO	DA -10 °C ÷ +50 °C (14 °F ÷ +122 °F)	DA -10 °C ÷ +50 °C (14 °F ÷ +122 °F)
GRADO DI PROTEZIONE	IP65 ASSEMBLATO	IP65 ASSEMBLATO
CONNESSIONE	DIN 43650 A/ISO 4400	DIN 43650 A/ISO 4400
TENSIONE DI LAVORO	24 - 240 VAC 50 / 60 HZ	24 - 240 VAC 50 / 60 HZ
INDICATORI	DISPLAY ELETTRONICO + LED	DISPLAY ELETTRONICO + LED

DIMENSIONI

Per agevolare future manutenzioni, aumentare gli spazi previsti di almeno 100 mm (3,9 in.).



- Piccola S2 da 1 litro - kg 1,5
- Piccola S2 da 3 litri - kg 2,2

INFORMAZIONI DI ORDINAZIONE

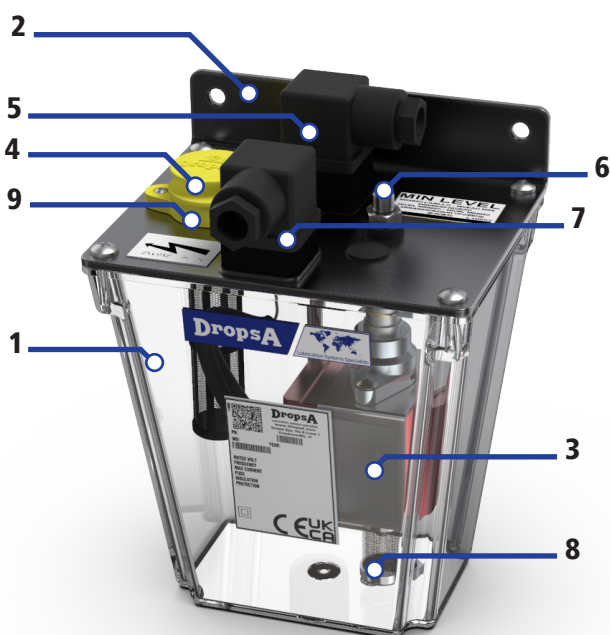
SISTEMA 01			SISTEMA 33V		
DESCRIZIONE POMPA	COD. 1 L	COD. 3 L	DESCRIZIONE POMPA	COD. 1 L	COD. 3 L
POMPA PICCOLA S2 24 VAC	3600330	3600333	POMPA PICCOLA S2 24 VAC	3600340	3600343
POMPA PICCOLA S2 120 VAC	3600331	3600334	POMPA PICCOLA S2 120 VAC	3600341	3600344
POMPA PICCOLA S2 230 VAC	3600332	3600335	POMPA PICCOLA S2 230 VAC	3600342	3600345

ACCESSORI

0038967	KIT TEMPORIZZATORE PER POMPE 24 VAC
1524492	KIT TEMPORIZZATORE PER POMPE 120 - 230 VAC

RICAMBI

1524510	VALVOLA DI RILASCIO PICCOLA S2 33V (FINO A 12 PUNTI)
---------	--



ITEM	CODICE	DESCRIZIONE
1	6770080	SERBATOIO 1000 CC
	6770033	SERBATOIO 3000 CC
2	3050270	SQUADRA DI SOSTEGNO
3	3099260	ELETTROPOMPA ULKA CEME E5 - 24 V CA
	3099261	ELETTROPOMPA ULKA CEME E5 - 120 V CA
	3099262	ELETTROPOMPA ULKA CEME E5 - 230 V CA
4	6770070	TAPPO DI CARICO OLIO A SCATTO
5	1655583	INTERRUTTORE DI LIVELLO SAMBA SENZA CONN. NC
6	3084295	RACCORDO DI USCITA G 1/8" X M 8 X 1
7	0039976	CONNETTORE MPM 183-9-N DIN 43650
8	3130548	FILTRO
9	3130101	FILTRO CARICO OLIO