



PICCOLA S2

**DIE NEUE VERSION DER KOMPAKTEN, EFFIZIENTEN UND
KOSTENGÜNSTIGEN ELEKTROMAGNETISCHEN PUMPE**



PICCOLA S2

Die elektromagnetische Pumpe **PICCOLA S2** ist eine kompakte und wirtschaftliche Lösung für Ölschmier-systeme. Sie eignet sich sowohl für Einzelschmierstellen als auch für Systeme mit mehreren Verteilern und kann verwendet werden in:

- Einzelleitungssystemen (01)
- kleinen Anlagen mit progressiven 33V-Ventilen

Die Pumpe liefert kontinuierlich das Schmiermittel aber bei Bedarf kann sie mit einer entsprechenden Schalthausstattung ausgestattet werden, die die Lieferung des Öls in regelmäßigen Zeitintervallen gemäß den Bedürfnissen der Maschine ermöglicht.

WARUM DIE PICCOLA S2

Sie ist die ideale Lösung für alle, die ein robustes, wirtschaftliches und sofort einsatzbereites Produkt suchen, selbst in industriellen Umgebungen, in denen der Platz begrenzt ist und Präzision an erster Stelle steht.

Dank seiner einfachen, aber zuverlässigen Struktur reduziert **PICCOLA S2** die Stillstandszeiten der Maschine und gewährleistet eine konstante Schmierung.

Dank ihrer Vielseitigkeit eignet sie sich sowohl für Neu- als auch für Nachrüstungsinstallationen.

ANWENDUNGEN

- Schmierung für Fräsen, Bohrer, Schneider und Sägen
- Holzschneidemaschinen
- Kettenschmierung

VORTEILE

- Kompakte Größe, die eine Anpassung an eine Vielzahl von Betriebssituationen ermöglichen.
- Schmierung von Werkzeugmaschinen zu wettbewerbsfähigen Kosten.
- Transparenter Tank für die schnelle Überprüfung des Schmiermittelzustands.



MERKMALE

IM VERGLEICH ZUM VORGÄNGERMODELL: UNTERSCHIEDLICHE FÖRDERLEISTUNGEN

KOMPAKTER TANK MIT NEUEM DESIGN

KOMPATIBEL MIT 33V-VENTILEN (BIS ZU 12 PUNKTE)

EINSTELLBARE ZYKLEN MIT INTEGRIERTER ZEITSCHALTUHR

KOMPAKTE GRÖSSE

LEICHT ZU INSTALLIEREN

INKLUSIVE ELEKTRONISCHER FÜLLSTANDSKONTROLLE

GERÄUSCHLOSER BETRIEB <70 DB(A)

KOMPATIBEL MIT ÖLEN VON 15 BIS 220 CST

SCHUTZART: IP44 (PUMPE) IP65 (ZEITSCHALTUHR)

STROMVERSORGUNG: 24 / 120 / 230 V AC

ALLGEMEINE TECHNISCHE MERKMALE

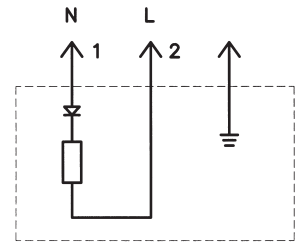
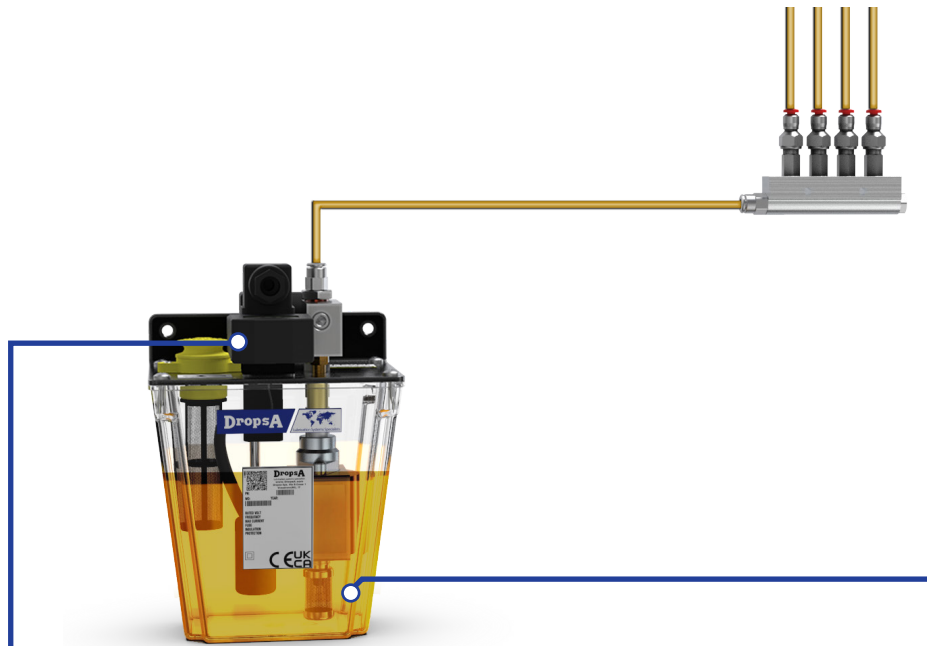
	SYSTEM 01	SYSTEM 33V
ANWENDBARE PRODUKTLINIE	SYSTEM 01	SYSTEM 33V
MAXIMALER DRUCK	12 BAR (176,4 PSI)	13,5 BAR (198,45 PSI)
FASSUNGSVERMÖGEN DES TANKS	1 UND 3 LITER	1 UND 3 LITER
MAXIMALE BETRIEBSZEIT	2 MIN. (DIE PAUSEZEIT BETRÄGT DAS VIERFACHE DER BETRIEBSZEIT)	2 MIN. (DIE PAUSEZEIT BETRÄGT DAS VIERFACHE DER BETRIEBSZEIT)
SCHMIEREIGENSCHAFTEN BEI BETRIEBSTEMPERATUR (MINERALÖL)	MINERALÖLE 15 - 220 CST BEI 20 °C	MINERALÖLE 32 - 100 CST BEI 20 °C
BETRIEBSTEMPERATUR	- 5 °C - + 60 °C (+23 °F - +140°F)	- 5 °C - +60 °C (+23 °F - +140°F)
LAGERTEMPERATUR	- 20 °C - + 60 °C (-4 °F - +140 °F)	- 20 °C - +60 °C (-4 °F - +140 °F)
LUFTFEUCHTIGKEIT IM BETRIEB	MAX. 90 %	MAX. 90 %
ELEKTRISCHER SCHUTZ	IP44	IP44
SCHALLPEGEL	<70 DB (A)	<70 DB (A)
VERSORGUNGSSPANNUNGEN	EINPHASIG 24 - 120 - 230 V AC 50 HZ	EINPHASIG 24 - 120 - 230 V AC 50 HZ
AUFGENOMMENE LEISTUNG	90 W	90 W
ISOLIERUNG	KLASSE 1	KLASSE 1

FÖRDERLEISTUNG

ÖLDICHTE	DRUCK 0 BAR.	DRUCK 5 BAR.	DRUCK 8 BAR.
32 CST (149,9 SUS)	280 CM ³ / MIN (17,1 CU.IN)	180 CM ³ / MIN (11 CU.IN)	130 CM ³ / MIN (7,9 CU.IN)
100 CST (462,6 SUS)	170 CM ³ / MIN (10,4 CU.IN)	120 CM ³ / MIN (7,3 CU.IN)	90 CM ³ / MIN (5,5 CU.IN)
220 CST (1018 SUS)	80 CM ³ / MIN (4,9 CU.IN)	60 CM ³ / MIN (3,4 CU.IN)	50 CM ³ / MIN (2,7 CU.IN)

BEISPIEL FÜR EINEN ANSCHLUSS MIT 33V-VENTILEN

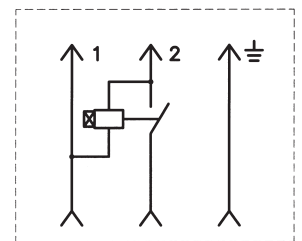
Dropsa



ANSCHLUSS EINER ELEKTROMAGNETISCHEN PUMPE



ZEITSCHALTUHR



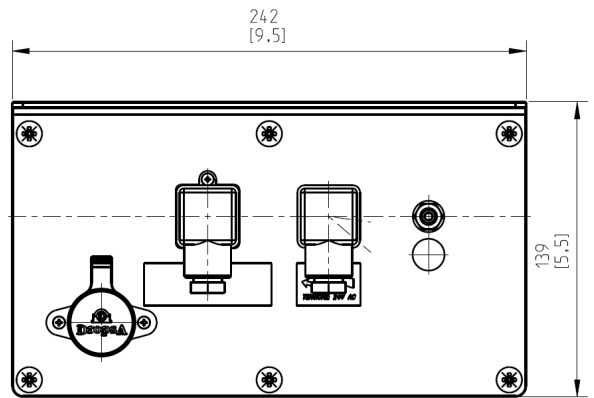
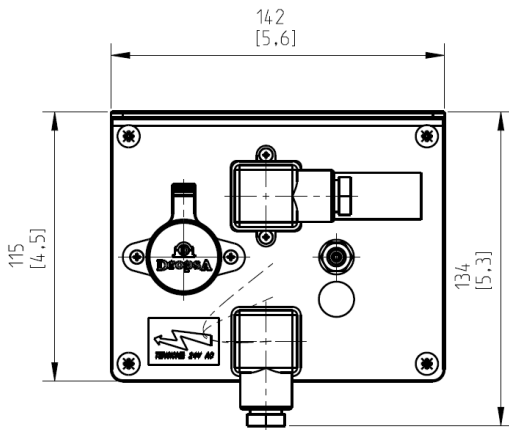
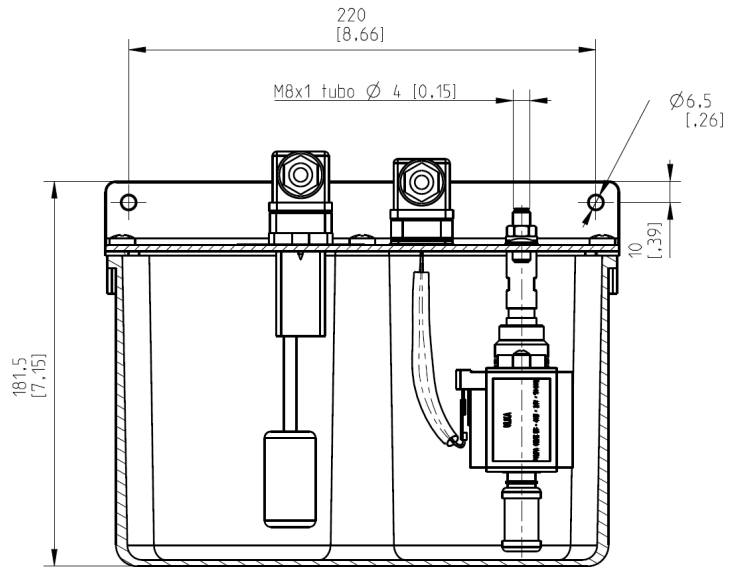
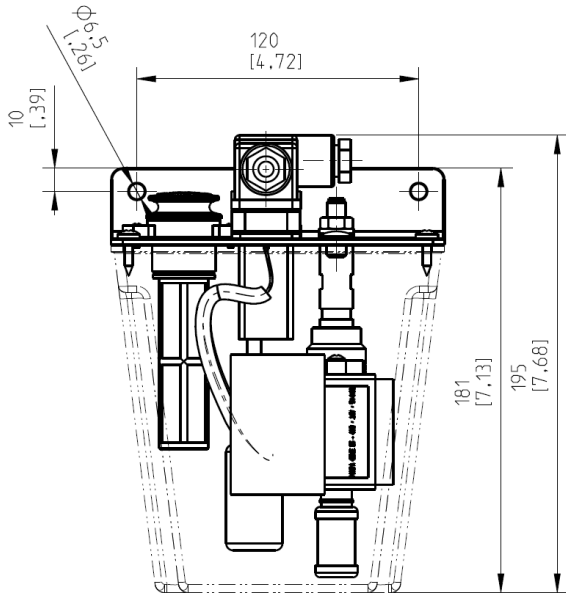
ZEITSCHALTUHR-ANSCHLUSS

TECHNISCHE DATEN DER ZEITSCHALTUHR (OPTIONAL)

BETRIEBSZEIT	0 - 99 SEKUNDEN	0 - 99 SEKUNDEN
PAUSENZEIT	0 SEKUNDEN - 99 MINUTEN	0 SEKUNDEN - 99 MINUTEN
ABSORBIERTER STROM	1 A MAX.	1 A MAX.
BETRIEBSTEMPERATUR	-10 °C - +50 °C (14°F - +122 °F)	-10 °C - +50 °C (14°F - +122 °F)
SCHUTZART	IP65 ZUSAMMENGEBAUT	IP 65 ZUSAMMENGEBAUT
ANSCHLUSS	DIN 43650 A / ISO 4400	DIN 43650 A / ISO 4400
BETRIEBSSPANNUNG	24-240 V AC 50/60 HZ	24-240 V AC 50/60 HZ
ANZEIGEN	ELEKTRONISCHES DISPLAY + LED	ELEKTRONISCHES DISPLAY + LED



ABMESSUNGEN



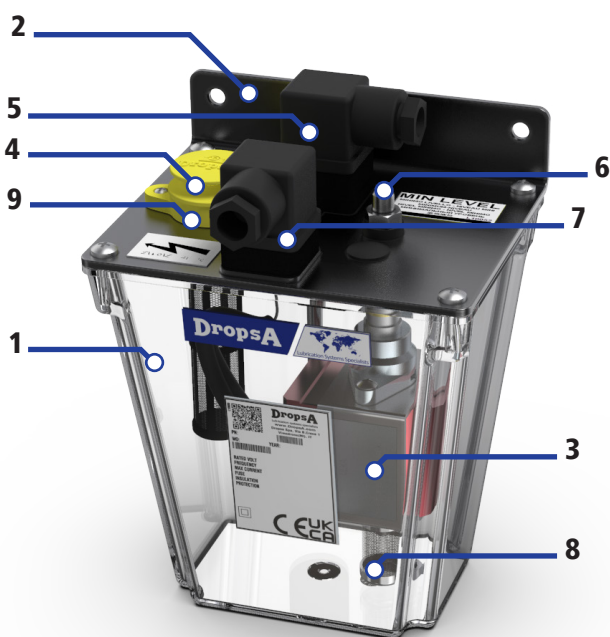
- Piccola S2 1 Liter - Kg 1,5
- Piccola S2 3 Liter - Kg 2,2

INFORMATIONEN ZUR BESTELLUNG

SYSTEM 01			SYSTEM 33V		
BESCHREIBUNG DER PUMPE	BESTELLCODE 1 LITER	BESTELLCODE 3 LITER	BESCHREIBUNG DER PUMPE	BESTELLCODE 1 LITER	BESTELLCODE 3 LITER
PUMPE PICCOLA S2 24 V AC	3600330	3600333	PUMPE PICCOLA S2 24 V AC	3600340	3600343
PUMPE PICCOLA S2 120 V AC	3600331	3600334	PUMPE PICCOLA S2 120 V AC	3600341	3600344
PUMPE PICCOLA S2 230 V AC	3600332	3600335	PUMPE PICCOLA S2 230 V AC	3600342	3600345

ZUBEHÖR	
1524492	ZEITSCHALTUHR-BAUSATZ FÜR PUMPEN 120-230 V AC

ERSATZTEILE	
1524510	ABLASSVENTIL PICCOLA S2 33V (BIS ZU 12 PUNKTE)



ITEM	BESTELLCODE	BESCHREIBUNG
1	6770080	TANK 1000 CC
	6770033	TANK 3000 CC
2	3050270	TRÄGERPLATTE
3	3099260	ELEKTRISCHE PUMPE ULKA CEME E5 - 24 V AC
	3099261	ELEKTRISCHE PUMPE ULKA CEME E5 - 120 V AC
	3099262	ELEKTRISCHE PUMPE ULKA CEME E5 - 230 V AC
4	6770070	ÖLEINFÜLLDECKEL MIT SCHNAPPVERSCHLUSS
5	1655583	NIVEAUSCHALTER SAMBA OHNE NC-ANSCHLUSS
6	3084295	AUSGANGSANSCHLUSS G 1/8" X M 8X1
7	0039976	STECKER MPM 183-9-N DIN 43650
8	3130548	FILTER
9	3130101	ÖLEINFÜLLFILTER

C2423PG - WK 22/25