

DropsA

Lubrication systems specialists

СТАНКИ





MaXtreme

Система минимальной смазки MaXtreme представляет собой первый шаг в направлении почти сухой обработки и основана на передовой технологии воздушно-масляного аэрозоля. Эта эксклюзивная система, предназначенная, в основном, для процессов внутренней смазки, создает тонкую пленку аэрозольной смеси, подаваемой непосредственно в точку резания инструмента по существующим каналам распределения жидкостей, имеющимся на большинстве станков. Саморегулирование – это одна из ключевых характеристик системы MaXtreme, которую вы не встретите ни на одном другом генераторе аэрозоля для почти сухой обработки.



Насос MiQueL

Модульная воздушно-масляная система предназначена для обеспечения минимальной смазки металлообрабатывающих станков в целом, станков для резки и гибки листового материала, сталелитейного оборудования и может использоваться на всех установках, для которых требуется калиброванная смазка и регулирование всех функций. Представляется возможным установить до 8 соединенных между собой элементов, которые в любой момент могут индивидуально отключаться или подключаться при помощи встроенного в них электроклапана.



Датчики давления воздуха-масла

Система мониторинга воздушного потока



Насос Vip4Air

Компания Dropsa продвинула концепцию минимальной смазки на еще один шаг вперед, разработав систему VIP4Air, которая может обеспечить сверхнизкую подачу масла с одновременным электронным контролем (с использованием встроенного в систему дифференциального датчика расхода, разрабатываемого специально для каждого заказчика). За счет этого обеспечивается действительно минимальная смазка с подачей микроскопических объемов смазки с более частыми интервалами и сигнализацией правильности впрыскивания и смешивания масла в потоке воздуха. Система VIP4Air содержит все компоненты, необходимые для достижения и контролирования оптимальной минимальной воздушно-масляной смазки.



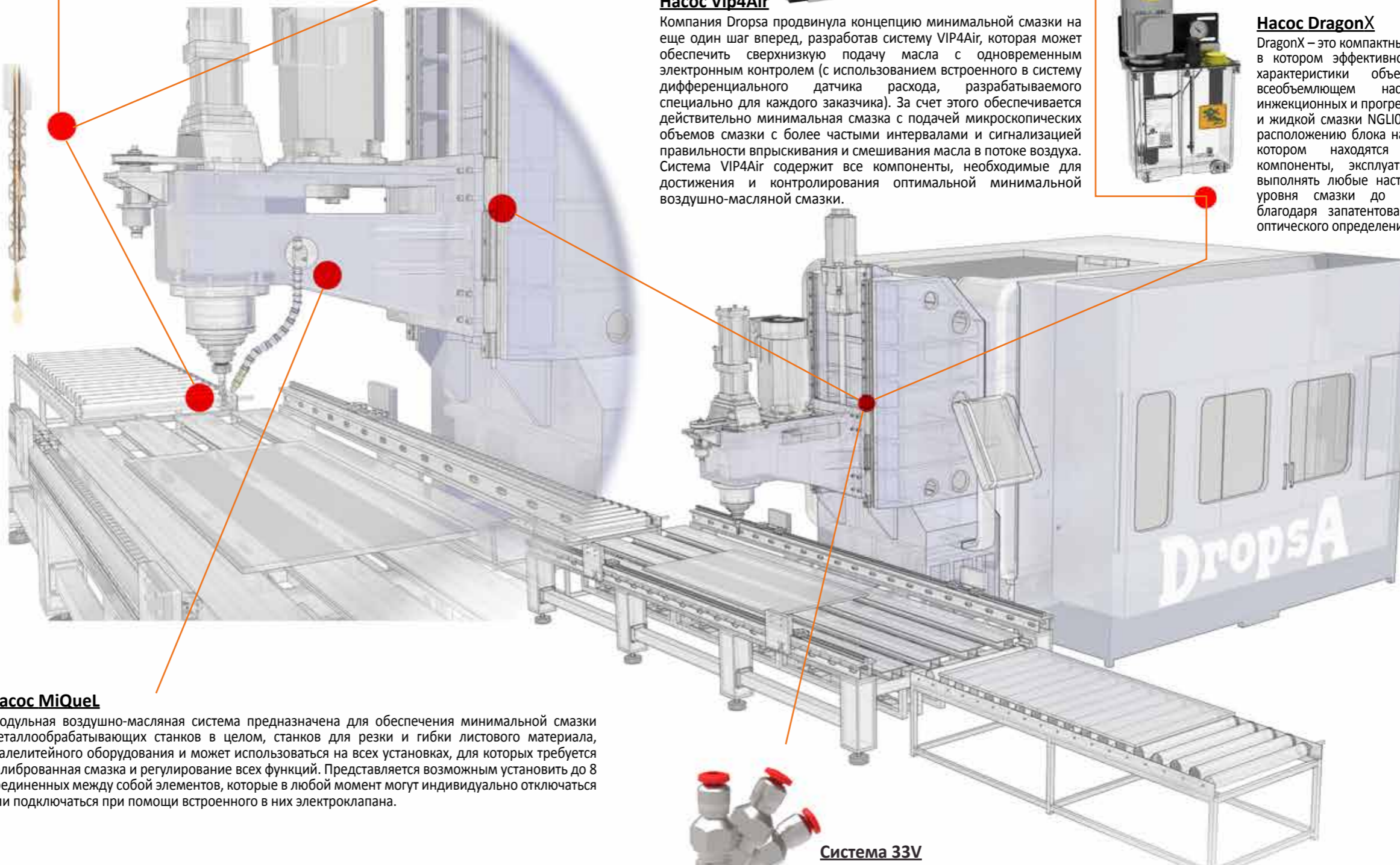
Насос Smart3

Smart3 - компактный и универсальный насос, идеальное решение для жидкой смазки и смазки маслом. Благодаря двум доступным версиям, цикл смазки может быть урегулирован путем взаимодействия насоса с внешним ПЛК (ручная) или с помощью платы интегрированной к насосу (автоматическая).



Насос DragonX

DragonX – это компактный и универсальный насос, в котором эффективность и высокие рабочие характеристики объединяются в простом всеобъемлющем насосном агрегате для инъекционных и прогрессивных систем для масла и жидкой смазки NGLI000. Благодаря наружному расположению блока напорного трубопровода, в котором находятся все функциональные компоненты, эксплуатационник может легко выполнять любые настройки. Контроль низкого уровня смазки до NGLI000 обеспечивается благодаря запатентованной Dropsa технологии оптического определения уровня.



Система 33V

Инжекторная система 33V создана на базе самой современной технологии инжекторов с объёмным регулированием, разработанной компанией Dropsa. Эта технология обеспечивает точное и безотказное дозирование масла, независимо от его вязкости, температуры или давления. В дополнение к этому, новый формат специальных адаптеров позволяет расширить круг применения продукции. Эта система полностью производится, собирается и испытывается на автоматической производственной линии, что обеспечивает беспрецедентную экономию средств и высочайшее качество продукта.



АВТОМАТИЧЕСКИЙ НАСОС OMEGA

Этот насос представляет собой универсальное решение для малых и средних систем, которое может быть применено в установках с разными системами смазки: с дозатором (пара насосных элементов), прямая смазка (8 насосных мини-элементов) или с комплектом выпускного клапана для инъекционных систем. Благодаря автоматическому управлению насос может быть использован самостоятельно.



Насос Bravo

Небольшая насосная станция смазки с большими возможностями и множеством уникальных и инновационных особенностей, которые DROPSA способна предложить своим клиентам. Автоматическая версия насоса включает программируемую панель управления, которая позволяет задать разные режимы работы насосной станции.



MiQuel



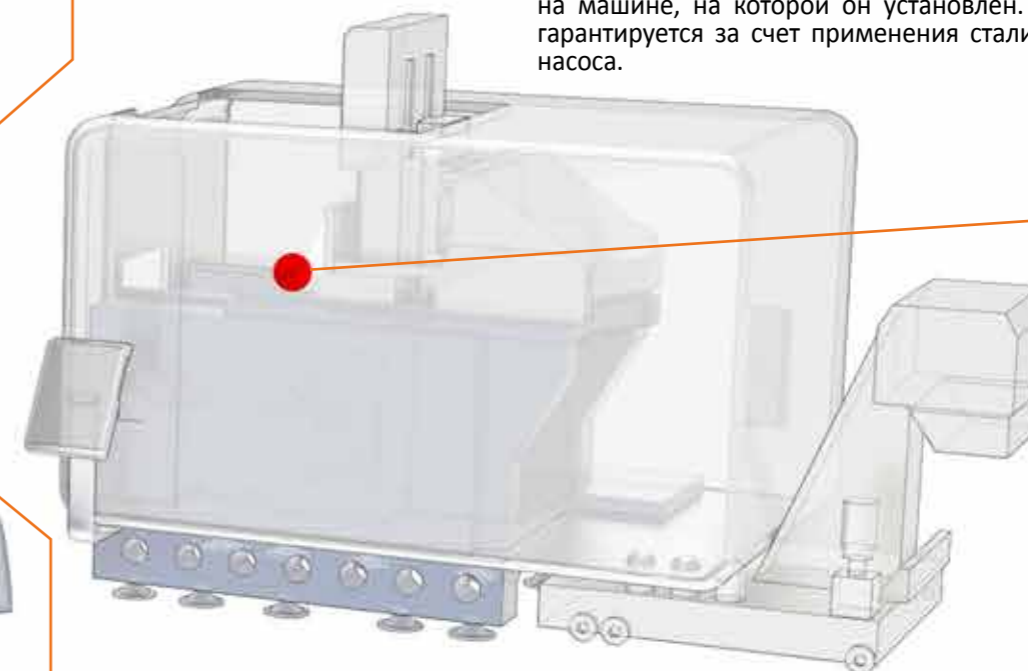
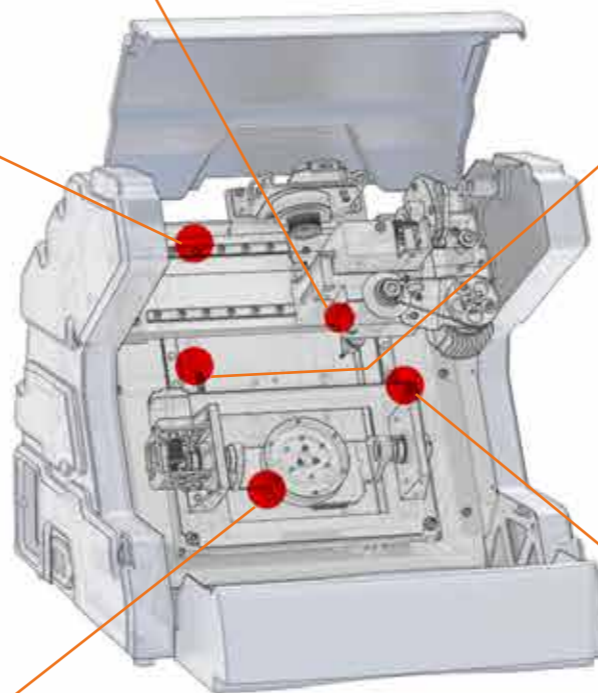
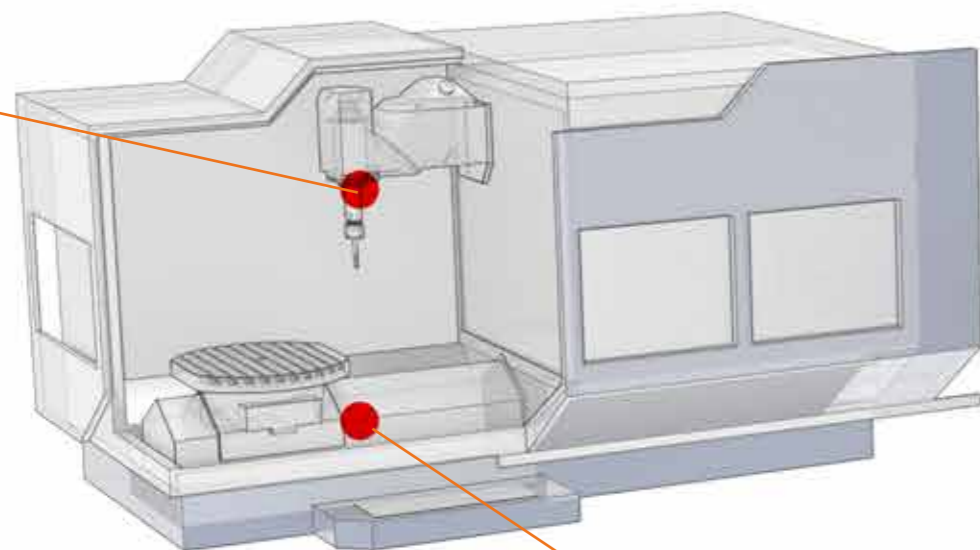
Насос POLIPUMP

Насос с электроприводом Polipump - это быстрое, простое и недорогое решение для смазки до 35 точек без необходимости проектирования сложной системы. Всего в несколько этапов вы можете спроектировать и установить централизованную систему смазки до 35 точек, даже не имея специальных инженерных навыков. Никаких внешних дозирующих клапанов или датчиков цикла. Просто закрепите насос, подключите трубопроводы, и система готова к работе.



Насос Locopump

Лосорипм S3 - это идеальный пневматический насос для пластичной смазки простого действия, обычно используемый в таких однолинейных системах смазки с прогрессивными дозаторами, как nP-nPr, SMX, SMO, SMP или SMPM. Возможен в двух версиях: 0,5 кг и 2 кг. Оснащен подпружиненным резервуаром, что позволяет ему легко работать со смазкой NLGI 2. Прозрачный резервуар позволяет эксплуатационнику четко видеть количество оставшейся смазки, а реле низкого уровня смазки обеспечивает дистанционную подачу сигналов тревоги на машине, на которой он установлен. Высокая надежность гарантируется за счет применения стали на всех компонентах насоса.



Распределитель SMX

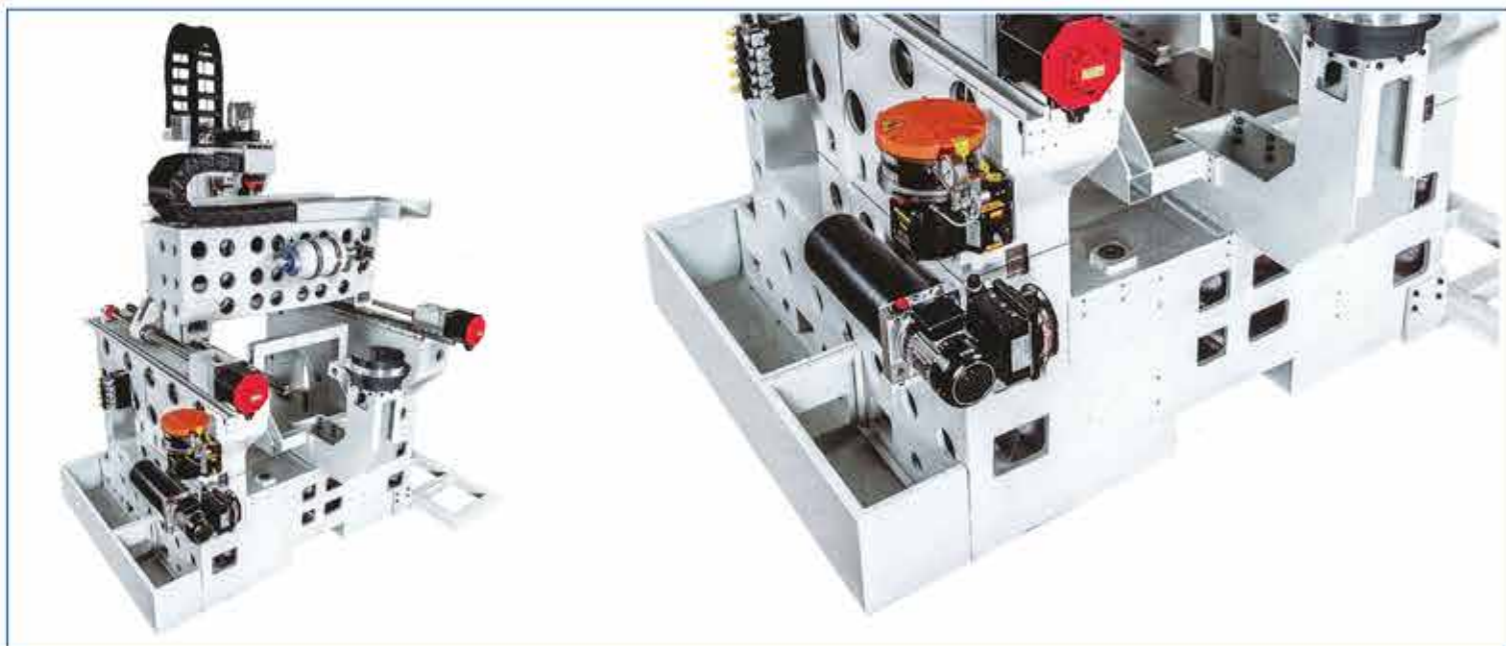
Модульная система состоит из двух главных компонентов: базы и дозирующих элементов. Дозирующие элементы возможны в двух вариантах: SMO - «маленький» и SMX - «стандарт». База модуля может быть смонтирована и подсоединена к трубам без дозирующих элементов, что позволяет проложить трубопроводы наиболее удобным способом. Соответственно, дозаторы могут быть установлены позднее. Систему можно легко расширить, а модульная конструкция обеспечивает более низкую стоимость замены компонентов.



Распределители nPr и nPr

Распределители nano-Progressive (nPr) Dropsa - идеальное решение жидкой и консистентной смазки, требующих малого и точного количества смазки в компактном и прочном дизайне. Благодаря новому механизму блокировки между элементами, RigidLock, nano-Progressive (nPr) имеет прочность моноблока смазочного питателя, но упругость одного модульного блока. nPr использует инновационную концепцию "rail & lock", что позволяет заменить или переместить элемент без необходимости полной разборки общего вида. Эта новинка для прогрессивного питателя позволяет легко модифицировать или заменить элемент в сборке без затрат на разделение основы.

АВТОМАТИЧЕСКАЯ СМАЗКА: ОПТИМИЗАЦИЯ ИЗДЕЖЕК І РАБОЧЕГО ВРЕМЕНИ



Использование смазочных систем необходимо для корректного функционирования машин, и еще в большей степени, если машины работают в сложных условиях окружающей среды, как это происходит в машиностроительной отрасли. Установка системы автоматической смазки обеспечивает снижение времени простоя машин, контроль над расходом смазки и увеличение срока службы подшипников, цепей и шестерен. Благодаря своему многолетнему опыту и разветвленной сети филиалов и дилеров по всему миру, компания DropsA предлагает специальные решения для любых потребностей и сопровождает заказчика от разработки проекта до установки и послепродажной поддержки. Решения, предлагаемые для машиностроительной отрасли, применяются к самым разным типам машин, а именно:



Шпунтовальный станок Долбежный станок Фрезерный станок Токарный станок Шлихтовальная машина Пила

СИСТЕМНЫЕ РЕШЕНИЯ DropsA



Проточная смазочная система Консистентная смазка Система масло-воздух Система непрерывной циркуляции масла Обработки с минимальным количеством смазки (MQL)

DropsA

Компания DropsA с 1946 года производит системы и компоненты для централизованной смазки, постоянно разрабатывая новые продукты и получая патенты, которые внесли вклад в создание более инновационной и конкурентной среды в секторе смазочных систем по всему миру.

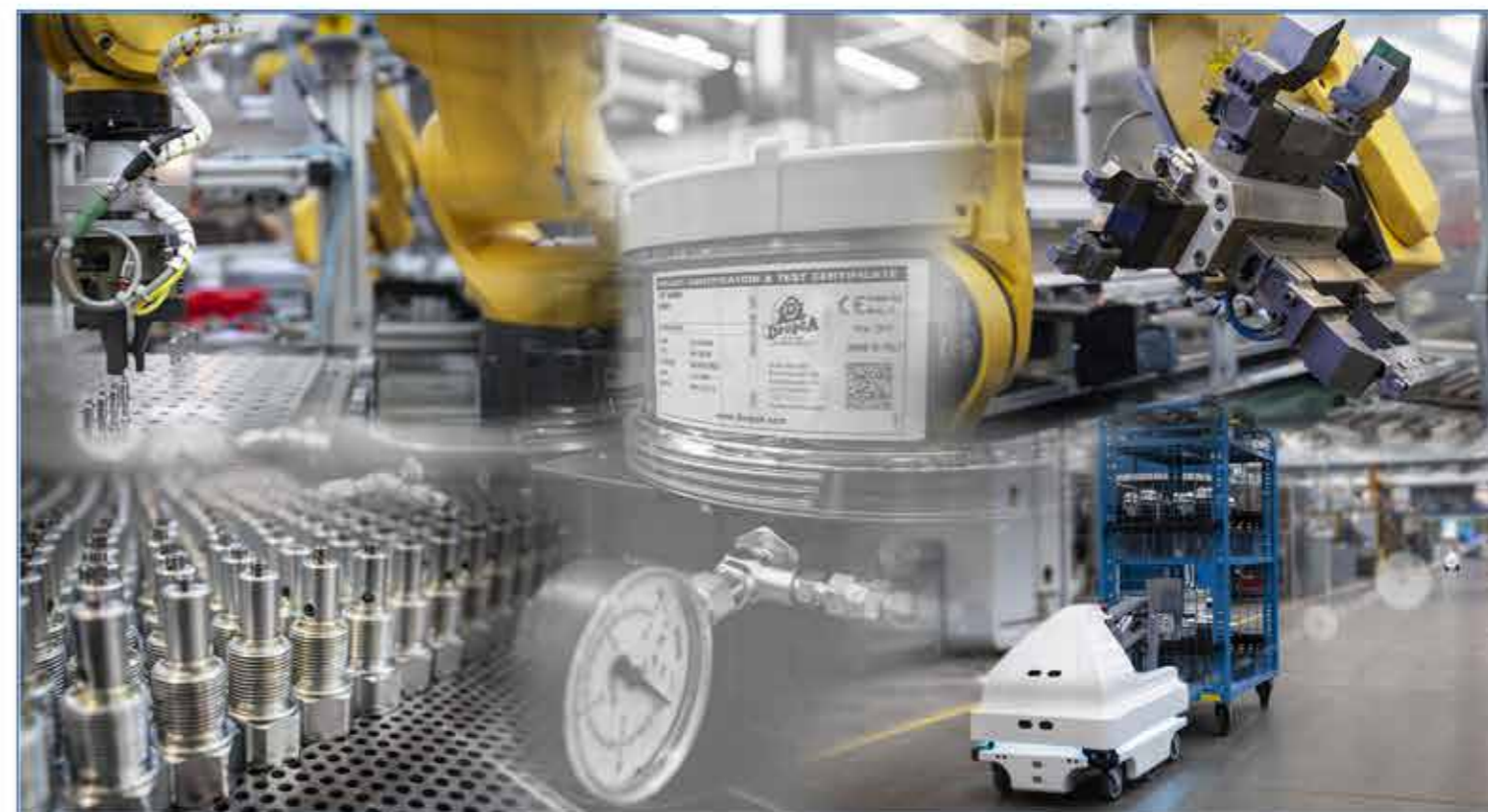
Компания DropsA предлагает широкий ассортимент продукции, способствующей максимизации рентабельности и производительности ваших машин, внедряя самые современные технологии в смысле систем, эксплуатации и компонентов. Благодаря филиалам и специализированным каналам дистрибуции компания DropsA предоставляет своевременные ответы, поддержку и техническое обслуживание заказчикам и на локальном, и на глобальном уровнях, гарантируя одинаково высокие стандарты качества по всему миру.



ПРОИЗВОДСТВО DropsA

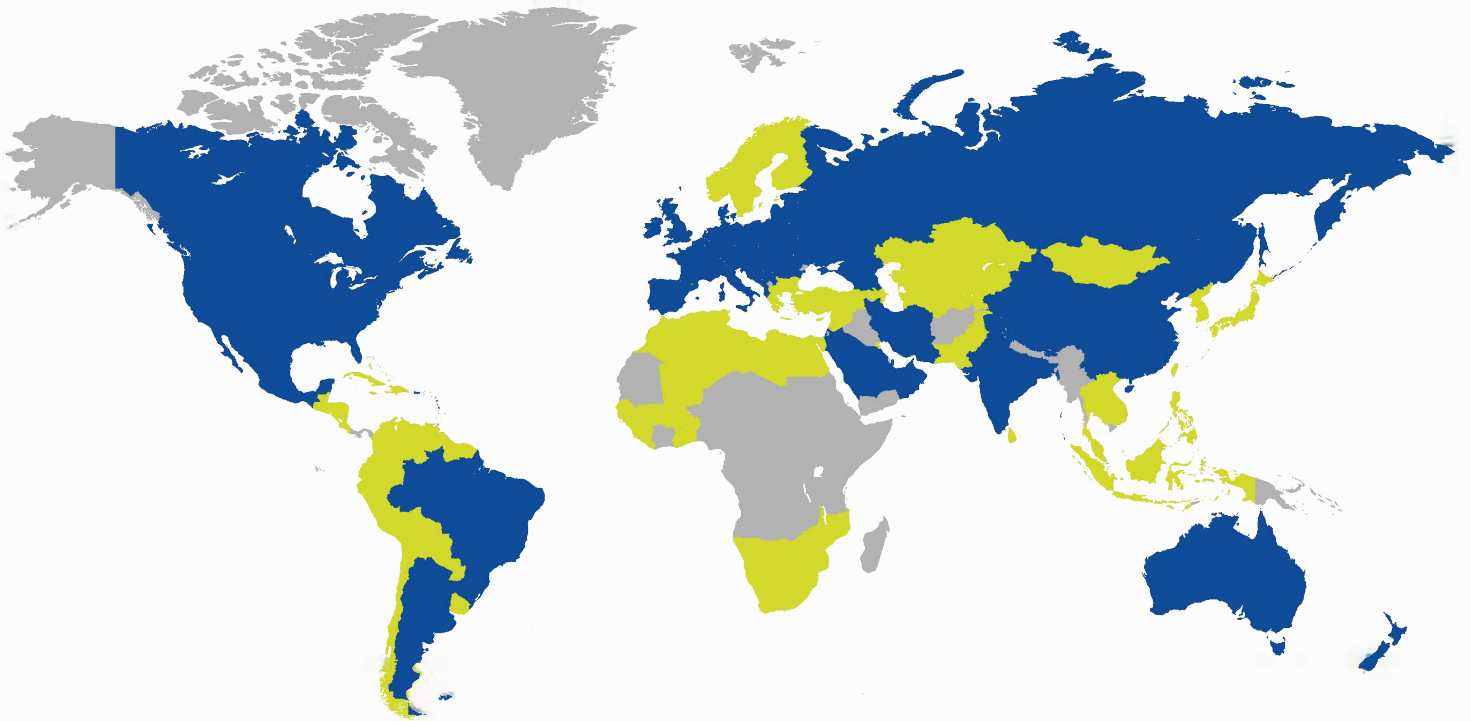
Оборудование для производства, обработки и автоматизированной сборки, имеющееся на центральной фабрике в окрестностях Милана, снабжено передовой системой мониторинга качества и прослеживаемости продукции, чтобы гарантировать высокую эффективность работы и одновременно сборку продукции с четким соблюдением технических спецификаций.

Непрерывные инвестиции во все сферы проектирования, инженерного конструирования и изготовления продукции обеспечивают постоянное повышение ее надежности.



DropsA

Lubrication systems specialists



@DropsA #LubricationSystems #Solutions #Innovation #Technology