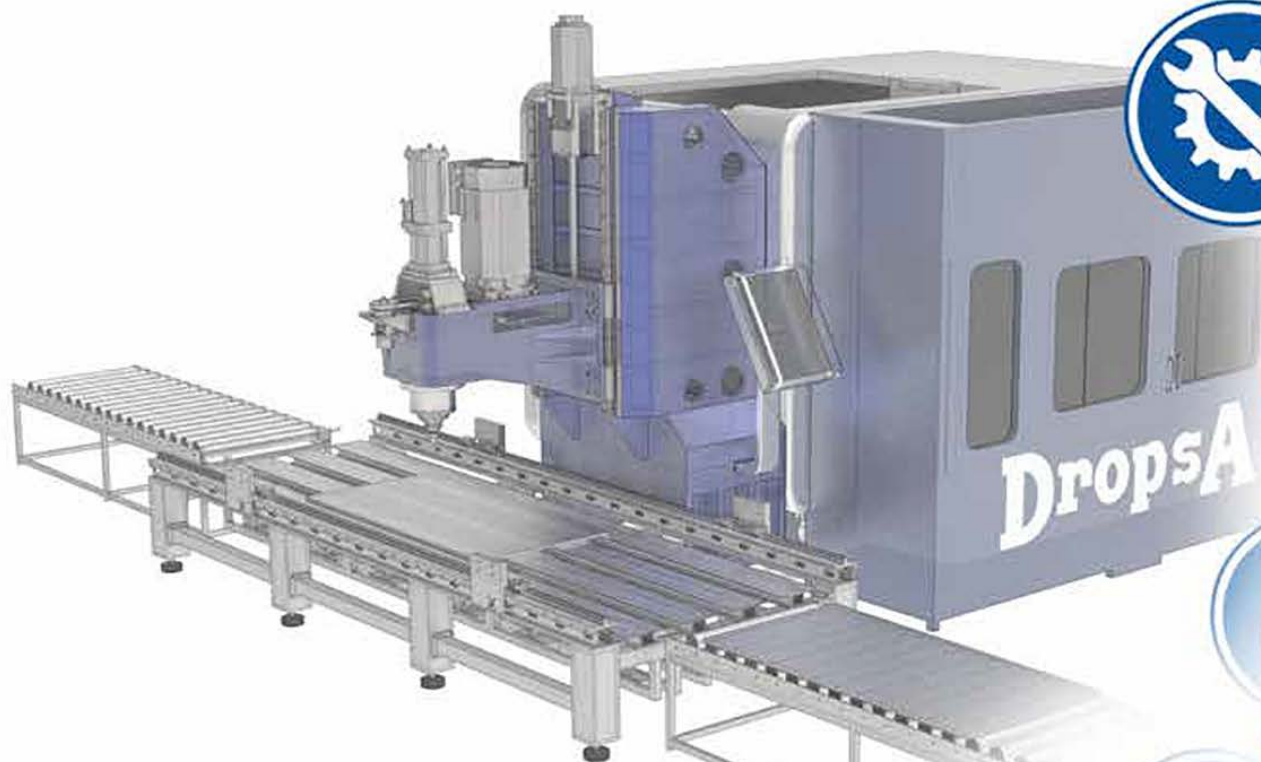


DropsA

Lubrication systems specialists

MAQUINA HERRAMIENTA





MaXtreme

El sistema para la lubricación mínima MaXtreme representa el primer paso al mundo de la lubricación "en seco" utiliza la tecnología aerosol aire-aceite. Proyectado en particular para el proceso de lubricación el sistema puede generar una finísima película de mezcla aerosol que llega por el interior de la herramienta al punto de corte, por ejemplo a través del mandrino llega al centro de trabajo.



MiQuel

Gracias a sus características técnicas se garantiza una lubricación continua y precisa para ser utilizado en todas las instalaciones que necesitan una lubricación calibrada y con control de todas las funciones. Pueden montarse hasta 8 elementos conectados entre si que en cualquier momento pueden ser excluidos o activados de forma individual mediante una electroválvula integrada. El diseño del elemento modular MiQuel no prevé partes en movimiento de esta forma se elimina la posible sustitución de las microbombas debido al deterioro físico de la pieza, lo que supone un beneficio en terminos de reducción de tiempo y costes de gestión.



Air-Oil Sensor

Este sensor controla el paso de aceite en el aire hasta el rodamiento del mandrino.



Vip4Air

Dropsa has taken the 'minimal lubrication' concept one step further with the VIP4Air that can achieve ultra-low volume oil discharge and at the same time provide electronic monitoring (using a custom designed differential flow sensor integrated into the unit). This allows true minimal lubrication by applying micro-amounts of lubricants at more frequent intervals whilst giving positive feedback that oil is correctly being injected and mixed into the air stream. The VIP4Air System contains all components necessary to achieve and monitor optimum minimal Air/Oil Lubrication.



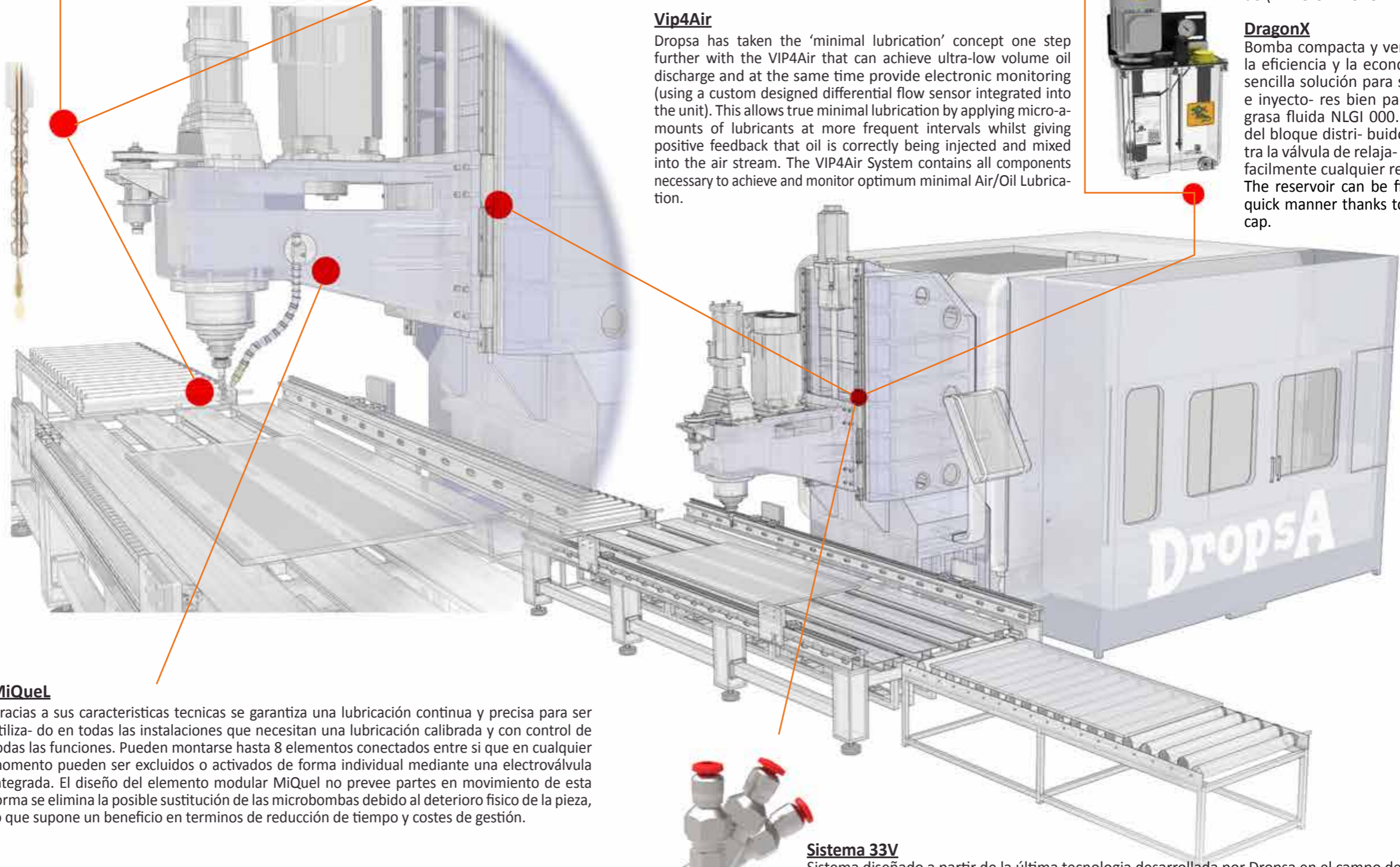
Smart 3

Bomba compacta y versatil, la perfecta solución para la lubricación por aceite o grasa fluida. Gracias a las 2 versiones el ciclo de lubricación puede ser gestionado a través de un PLC externo (VERSION MANUAL) o a través de un control integrado (VERSION AUTOMATICA)



DragonX

Bomba compacta y versatil donde se unen la eficiencia y la economía en una única y sencilla solución para sistemas progresivos e inyector- res bien para aceite como para grasa fluida NLGI 000. La posición externa del bloque distribuidor donde se encuentra la válvula de relajación permite realizar facilmente cualquier regulación y conexión. The reservoir can be filled in a simple and quick manner thanks to the over-sized filler cap.



Sistema 33V

Sistema diseñado a partir de la última tecnología desarrollada por Dropsa en el campo de la lubricación mediante inyector- es. Esta tecnología proporciona una dosificación precisa y segura independientemente de la viscosidad del aceite, de la temperatura y de la presión. Montadas con una bomba económica conseguimos un sistema de lubricación automática que garantiza un alto rendimiento a un coste que hasta ahora no era posible conseguir montando los sistemas manuales.



IoT touch 4.0

BOMBA OMEGA AUTOMÁTICA

Representa una solución versátil para sistemas medio-pequeños que puede ser utilizada para alimentar instalaciones con diferentes sistemas de lubricación: con dosificador (par de elementos de bombeo), directo al punto (8 mini de bombeo) o con el kit válvula de relajación para sistemas de inyección. La bomba, al ser automática, se puede utilizar en modo "stand alone".



MiQuel



BOMBA POLIPUMP

Un pequeño formato para grandes aplicaciones con grasa. Una reciente incorporación a la gama de productos Dropsa permite al usuario transformar en unos pocos pasos un sistema de lubricación manual en un sistema automático. Es posible alimentar hasta 35 puntos y trabajar con alimentación directa y con batería auxiliar. Fácil de usar sin necesidad de conocimientos técnicos específicos tanto para sencillos sistemas "one-off" como para aplicaciones complejas a bajo coste y alto rendimiento.



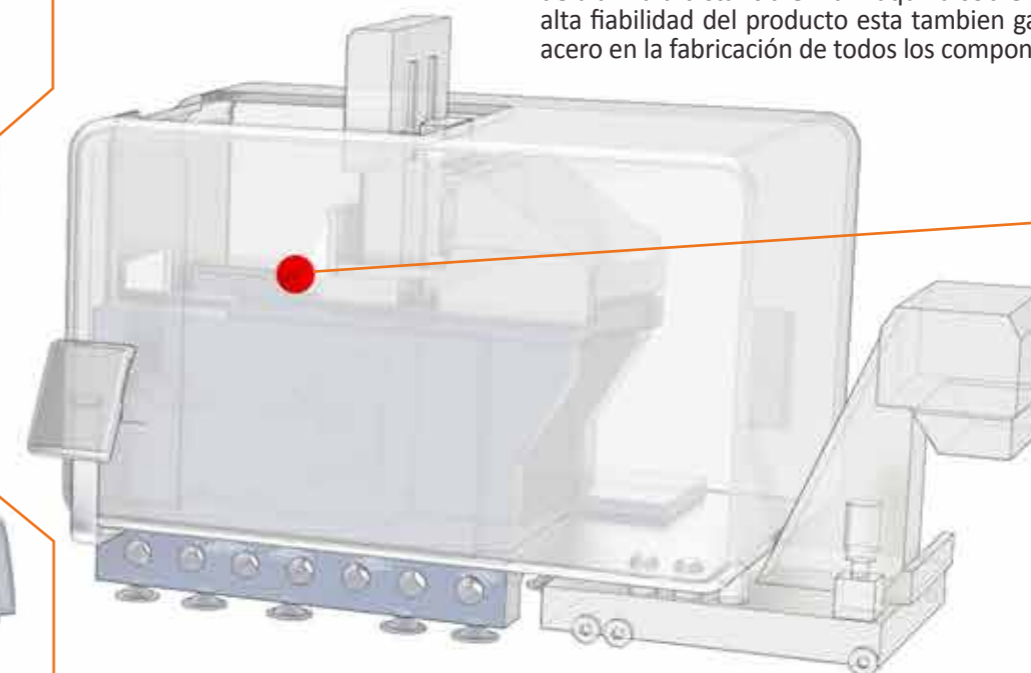
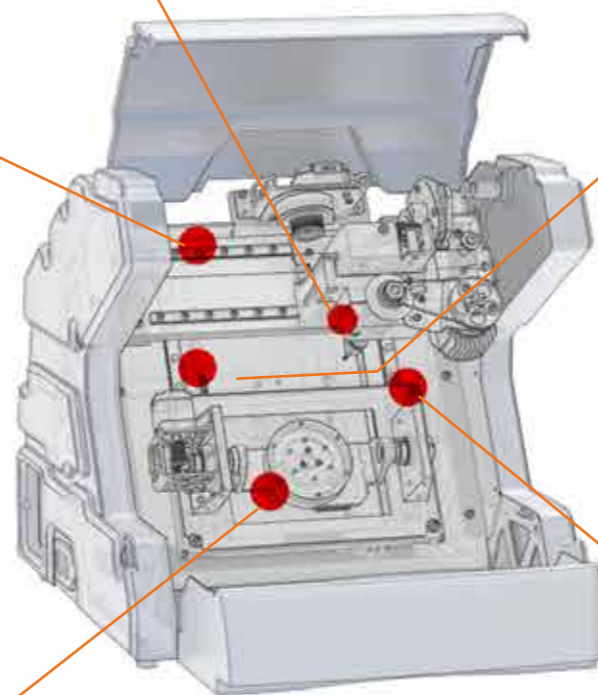
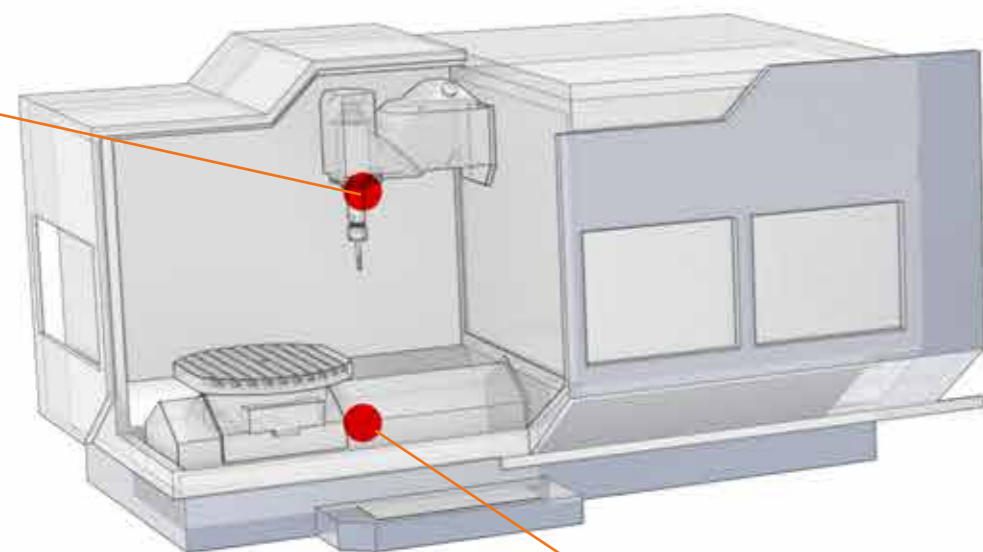
LOCOPUMP S3

Bomba neumática de simple efecto usada normalmente con dosificadores progresivos de línea única. Esta bomba está disponible con un depósito de 0,5Kg. perfecta para espacios pequeños, y de 2 Kg. Ambos depósitos provistos de muelle lo que facilita que pueda erogar fácilmente grasa NLGI 2. El depósito transparente permite controlar la cantidad de grasa restante. El mínimo nivel de lubricante está compuesto por un interruptor de control de la distribución de grasa que permite dar señales de alarma a distancia en la máquina sobre la que está montada. La alta fiabilidad del producto está también garantizada por el uso de acero en la fabricación de todos los componentes de bombeo.



BOMBA BRAVO

La pequeña bomba de grasa de grandes prestaciones. Esta pequeña bomba de Dropsa presenta numerosas características innovadoras y exclusivas que abren nuevas posibilidades en el sector de la ingeniería dedicado a los sistemas de lubricación. El sistema de control de nueva generación es fundamental para el desarrollo de nuevas soluciones para el usuario. Permite activar y controlar el sistema de lubricación de cinco maneras diferentes



DOSATORE SMX

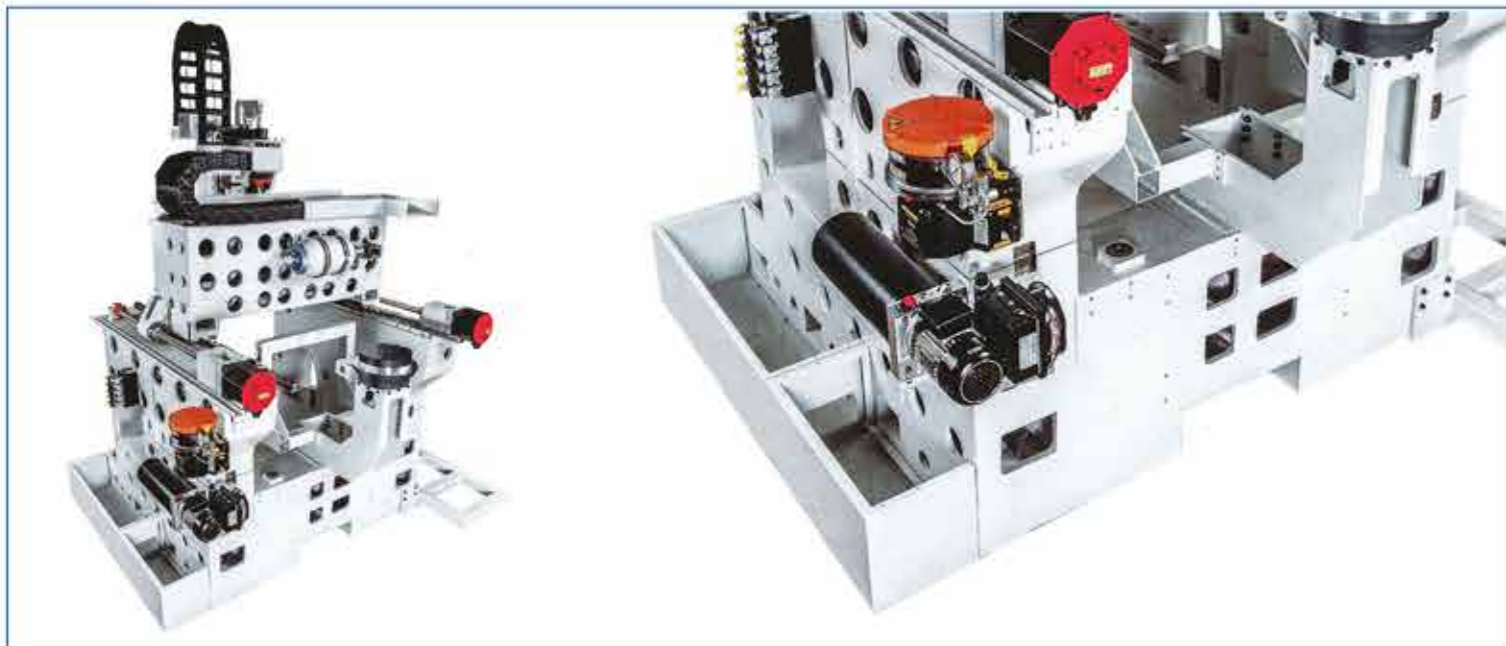
El sistema modular está compuesto por 2 partes principales: la base y los elementos dosificadores. Las juntas de los puentes convencionales se han eliminado y sustituido por elementos dosificadores de puente que transfieren el caudal en el interior del bloque. El principio de modularidad permite crear grupos de puntos de lubricación. La base puede montarse y conectarse a las tuberías sin los elementos dosificadores para conseguir el trazado más conveniente de las conducciones. Los elementos se instalan a continuación. El sistema puede ampliarse con facilidad gracias al concepto modular garantiza la sustitución de los componentes a bajo coste.



NP & NPR

Los dosificadores progresivos nano (nP) Dropsa gracias a su diseño compacto y sólido son la solución ideal para la lubricación con aceite o grasa en aplicaciones que necesitan una dosificación mínima. Mediante el movimiento progresivo de los pistones acoplados en el interior del orificio de deslizamiento, permite repartir el caudal de lubricante entre las distintas salidas disponibles en cantidades muy precisas. Gracias al nuevo mecanismo de acople de los elementos RigidLock, nano-progresivo (nP) presenta la rigidez de un dosificador monobloque y la flexibilidad de una unidad modular. El dosificador nano-progresivo reemplazable (nPr) Dropsa utiliza el concepto innovador "rail & lock" que permite sustituir o reemplazar el elemento sin necesidad de desmontar la base.

Lubricación automática: optimización de los costes y tiempos de trabajo



La utilización de sistemas de lubricación es indispensable para el correcto funcionamiento de la maquinaria y todavía más cuando estas trabajan en condiciones ambientales difíciles como las máquinas herramienta. La instalación de un sistema de lubricación automático permite reducir los periodos de parada de la máquina, controlar el consumo de lubricante y aumentar la vida de rodamientos, cadenas y engranajes.

DropsA, gracias a su larga experiencia y a su extensa red de oficinas y distribuidores en todo el mundo, ofrece soluciones específicas para cada necesidad y acompaña al cliente desde que se diseña el proyecto hasta su instalación, así como en la asistencia postventa. Las soluciones propuestas para el sector de las máquinas herramienta son aplicables a todos los tipos de máquinas:



Brochadora

Taladro

Fresadora-escariadora

Torno

Rectificadora

Sierra

Soluciones de lubricación DropsA



LUBRICACIÓN POR ACEITE PERDIDO



LUBRICACIÓN POR GRASA



LUBRICACIÓN AIRE-ACEITE



RECIRCULACIÓN DE ACEITE



LUBRICACIÓN MNÍMA

DropsA

Desde 1946 DropsA fabrica sistemas y componentes para la lubricación centralizada desarrollando continuamente nuevos productos y patentes que han contribuido a aumentar la innovación y la competitividad en el sector de la lubricación a escala mundial.

DropsA ofrece una amplia gama de productos capaces de maximizar la rentabilidad y la productividad de sus máquinas, incorporando las últimas tecnologías tanto en sistemas y componentes como en lo que respecta a la operatividad. Gracias a sus filiales y a canales de distribución especializados, DropsA es capaz de ofrecer respuestas rápidas, así como asistencia y servicio al cliente a escala local o global, lo que garantiza unos elevados estándares de calidad en todo el mundo.



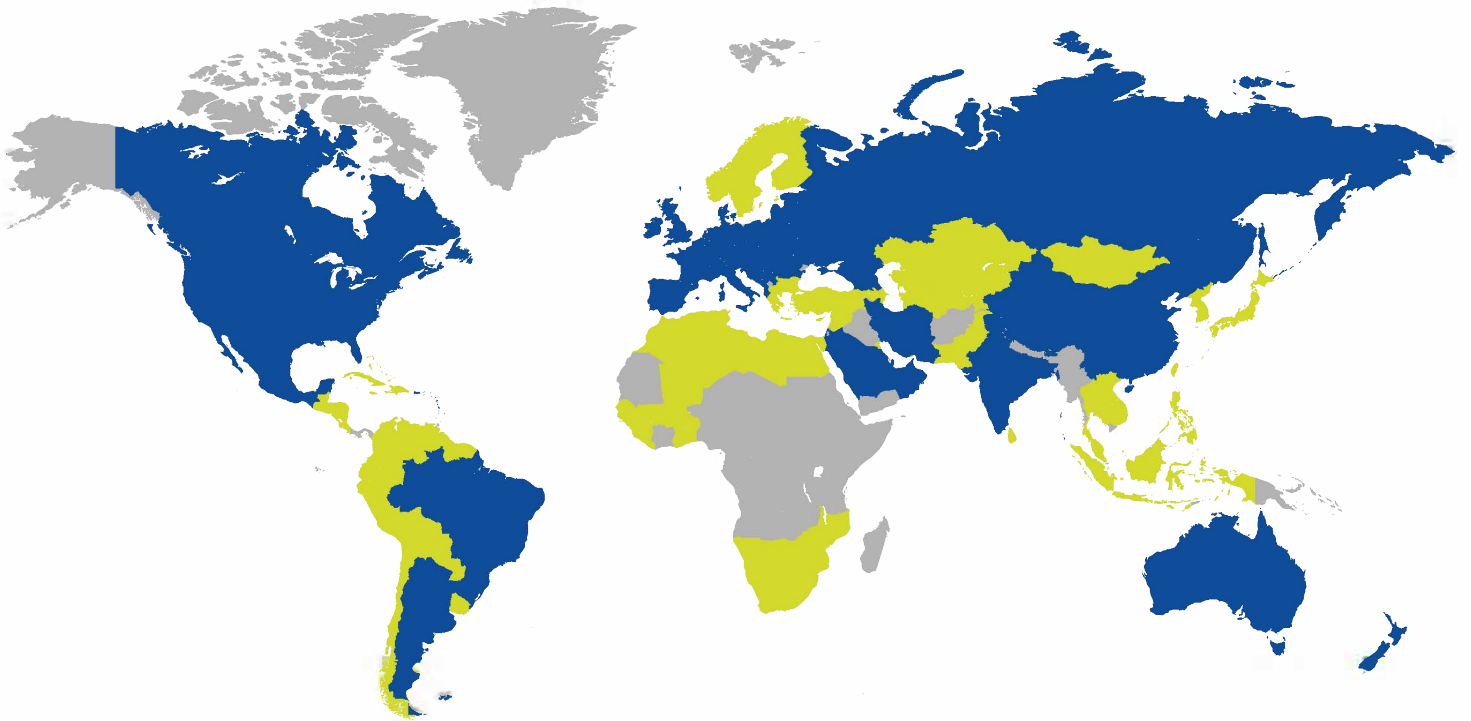
La producción de DropsA

Las instalaciones de producción, transformación y montaje automatizado que se encuentran en nuestra sede central cerca de Milán están equipadas con un sistema avanzado de monitorización de la calidad y de trazabilidad del producto, capaz de garantizar tanto una fabricación con un elevado nivel de eficiencia como un montaje del producto que respeta fielmente las correspondientes especificaciones técnicas. Nuestra continua inversión en todas las áreas de diseño, ingeniería y fabricación nos permite garantizar un aumento constante de la fiabilidad de nuestros productos.



DropsA

Lubrication systems specialists



@DropsA #LubricationSystems #Solutions #Innovation #Technology