

# PICCOLA S2

## Pompa elettromagnetica

Manuale d'uso e manutenzione  
Istruzioni originali



Manuale redatto in conformità  
alla Direttiva 2006/42/CE

C2423II WK 22/25

<b>1.</b>	<b>INTRODUZIONE</b>	<b>3</b>
<b>2.</b>	<b>DESCRIZIONE GENERALE</b>	<b>3</b>
<b>3.</b>	<b>SICUREZZA E PRECAUZIONI D'USO</b>	<b>4</b>
<b>4.</b>	<b>IDENTIFICAZIONE DEL PRODOTTO</b>	<b>5</b>
<b>5.</b>	<b>CARATTERISTICHE TECNICHE</b>	<b>6</b>
<b>6.</b>	<b>COMPONENTI MACCHINA</b>	<b>7</b>
<b>7.</b>	<b>DISIMBALLO E INSTALLAZIONE</b>	<b>9</b>
7.1.	DISIMBALLO	9
7.2.	MONTAGGIO DELLA POMPA	9
7.3.	COLLEGAMENTI ELETTRICI	9
7.4.	COLLEGAMENTI IDRAULICI	9
<b>8.</b>	<b>ISTRUZIONI PER L'USO</b>	<b>10</b>
8.1.	AVVIO DELLA POMPA	10
8.2.	RIEMPIMENTO DEL SERBATOIO	10
8.3.	ELIMINAZIONE DELL'ARIA DALLA POMPA	10
<b>9.</b>	<b>PROBLEMI E SOLUZIONI</b>	<b>11</b>

<b>10.</b>	<b>PROCEDURA DI MANUTENZIONE</b>	<b>11</b>
<b>11.</b>	<b>SMALTIMENTO</b>	<b>12</b>
<b>12.</b>	<b>INFORMAZIONI DI ORDINAZIONE</b>	<b>12</b>
12.1.	ELETTROMAGNETICHE (POMPA PICCOLA S2)	12
<b>13.</b>	<b>DIMENSIONI DI INGOMBRO</b>	<b>13</b>
<b>14.</b>	<b>MOVIMENTAZIONE E TRASPORTO</b>	<b>14</b>
<b>15.</b>	<b>PRECAUZIONI D'USO</b>	<b>14</b>
<b>16.</b>	<b>CONTROINDICAZIONI D'USO</b>	<b>15</b>

# 1. INTRODUZIONE

---

Il presente Manuale d'Uso e Manutenzione è riferito al sistema di lubrificazione POMPA **PICCOLA S2**.

È possibile ottenere l'ultima versione richiedendola all'Ufficio Tecnico Commerciale, oppure consultando il nostro sito web <http://www.dropsa.com>

Il presente Manuale d'Uso e Manutenzione contiene informazioni importanti per la salvaguardia della salute e della sicurezza del personale che intende utilizzare quest' apparecchiatura.

È necessario leggere con attenzione questo manuale e conservarlo con cura affinché sia sempre disponibile agli operatori che intendono consultarlo.

# 2. DESCRIZIONE GENERALE

---

La pompa elettromagnetica **PICCOLA S2** è un'unità compatta e affidabile progettata per l'impiego in sistemi di lubrificazione centralizzata a olio, particolarmente indicata per installazioni su macchine utensili, centri di lavoro automatici e altre applicazioni industriali dove sia richiesto un dosaggio preciso e ciclico del lubrificante.

L'azionamento elettromagnetico consente un'elevata precisione nel controllo delle quantità erogate e garantisce una lunga durata operativa anche in ambienti gravosi. Il suo design modulare, l'impiego di materiali resistenti alla corrosione e la facilità di montaggio rendono questa pompa particolarmente adatta all'integrazione in impianti automatici di piccole e medie dimensioni.

Il sistema è disponibile in due varianti:




















- **Sistema 01:** ideale per applicazioni con pressioni fino a 12 bar;
- **Sistema 33V:** versione potenziata che raggiunge una pressione massima di 13,5 bar e compatibile con sistemi di distribuzione a valvole progressivi o dosatori modulari.

### 3. SICUREZZA E PRECAUZIONI D'USO

Prima di effettuare qualsiasi operazione, è importante leggere il presente manuale. Si raccomanda sempre il rispetto delle norme di sicurezza della nazione in cui l'apparecchiatura è installata e la necessità di ricorrere a personale specializzato nelle varie operazioni di manutenzione, uso, installazione, etc. necessarie durante la vita dell'apparecchiatura.

Nel presente manuale vengono utilizzate indicazioni di sicurezza e simboli in accordo alle norme ANSI Z535, ISO 3864 e ISO 7010 di seguito elencati:

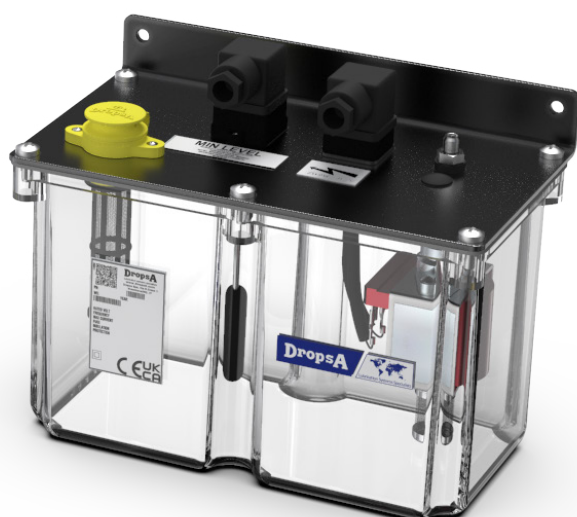
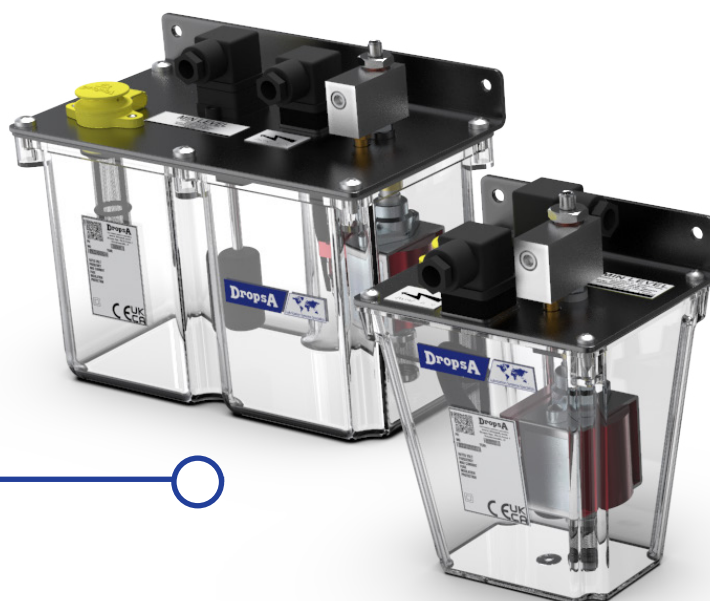
TABELLA AVVERTENZE			
AVVERTENZA	DANNO A	DEFINIZIONE	CONSEGUENZE
	Persone	Indica una situazione pericolosa che, se non evitata, provocherà certamente morte o lesioni gravi.	Morte o gravi lesioni, paralizzante.
		Indica una situazione pericolosa che, se non evitata, potrebbe provocare morte o lesioni gravi.	Forse morte o lesioni gravi.
		Indica una situazione pericolosa che, se non evitata, potrebbe risultare in lesioni lievi o moderate.	Possibili lesioni lievi o moderate.
	Cose	Indica pratiche non correlate a lesioni alla persona. Suggerimenti o altre informazioni.	Danno a cose non a persone.

TABELLA SIMBOLI					
PERICOLO		DIVIETO		OBBLIGO	
	Pericolo generico		Divieto generico		Obbligo generico
	Pericolo raggio laser		Vietato fumare o utilizzare fiamme libere		È obbligatorio leggere le istruzioni
	Pericolo elettricità		Vietato entrare con orologi e oggetti metallici		È obbligatorio utilizzare le protezioni dell'udito
	Pericolo superficie calda		Vietato toccare		È obbligatorio indossare le protezioni degli occhi
	Pericolo recipiente sotto pressione		Vietato spegnere con acqua		È obbligatorio assicurarsi del collegamento a terra
	Pericolo schiacciamento mani				È obbligatorio staccare la corrente
	Pericolo area esplosiva				È obbligatorio indossare i guanti protettivi

## 4. IDENTIFICAZIONE DEL PRODOTTO

Sulla parte frontale del serbatoio della pompa è posta una targhetta su cui è riportato il codice del prodotto, le tensioni di alimentazione e le caratteristiche base.

### VERSIONE SISTEMA 33V



### VERSIONE SISTEMA 01



### **⚠️ AVVERTIMENTO**

Vietato rimuovere la targhetta identificativa della pompa.



## 5. CARATTERISTICHE TECNICHE

### CARATTERISTICHE TECNICHE GENERALI

Linea di prodotto applicabile	Sistema 01	Sistema 33V
Portata pompa	(vedi tabella sotto riportata)	(vedi tabella sotto riportata)
Pressione massima	12 bar (176,4 psi)	13,5 bar (198,45 psi)
Capacità serbatoio	1 e 3 lt.	1 e 3 lt.
Tempo massimo di lavoro	2 min. (tempo min. di pausa è quattro volte il tempo di lavoro.)	2 min. (tempo min. di pausa è quattro volte il tempo di lavoro.)
Caratteristiche lubrificanti alla temperatura di utilizzo (olio minerale)	Oli minerali 15 ÷ 220 CSt a 20° C	Oli minerali 32 ÷ 100 CSt a 20° C
Temperatura di utilizzo	- 5 °C ÷ + 60 °C (+23 °F ÷ +140°F)	- 5 °C ÷ +60 °C (+23 °F ÷ +140°F)
Temperatura di conservazione	- 20 °C ÷ + 60 °C (-4 °F ÷ +140 °F)	- 20 °C ÷ +60 °C (-4 °F ÷ +140 °F)
Umidità di esercizio	90% max	90% max
Grado di protezione elettrica	IP44	IP44
Rumorosità	<70 dB (A)	<70 dB (A)
Tensioni alimentazione	Monofase 24 - 120 - 230 V CA 50 Hz	Monofase 24 - 120 - 230 V CA 50 Hz
Potenza assorbita	90 W	90 W
Isolamento	Classe 1	Classe 1

### CARATTERISTICHE TECNICHE DEL TEMPORIZZATORE (OPZIONALE)

Tempo di lavoro	0 ÷ 99 secondi	0 ÷ 99 secondi
Tempo di pausa	0 secondi ÷ 99 minuti	0 secondi ÷ 99 minuti
Corrente assorbita	1A max.	1A max.
Temperatura di esercizio	Da -10 °C ÷ +50 °C (14°F ÷ +122 °F)	Da -10 °C ÷ +50 °C (14°F ÷ +122 °F)
Grado di protezione	IP65 assemblato	IP65 assemblato
Connessione	DIN 43650 A/ISO 4400	DIN 43650 A/ISO 4400
Tensione di lavoro	24-240 V AC 50/60 Hz	24-240 V AC 50/60 Hz
Indicatori	Display Elettronico + Led	Display Elettronico + Led

## AVVISIO

Le portate della pompa **PICCOLA S2**, indicate nella tabella, sono state eseguite a una temperatura costante del fluido di 20°C.

### PORTATA

DENSITÀ OLIO	PRESS. 0 BAR.	PRESS. 5 BAR.	PRESS. 8 BAR.
32 cSt (149,9 SUS)	280 cm <sup>3</sup> / min (17,1 cu.in)	180 cm <sup>3</sup> / min (11 cu.in)	130 cm <sup>3</sup> / min (7,9 cu.in)
100 cSt (462,6 SUS)	170 cm <sup>3</sup> / min (10,4 cu.in)	120 cm <sup>3</sup> / min (7,3 cu.in)	90 cm <sup>3</sup> / min (5,5 cu.in)
220 cSt (1018 SUS)	80 cm <sup>3</sup> / min (4,9 cu.in)	60 cm <sup>3</sup> / min (3,4 cu.in)	50 cm <sup>3</sup> / min (2,7 cu.in)



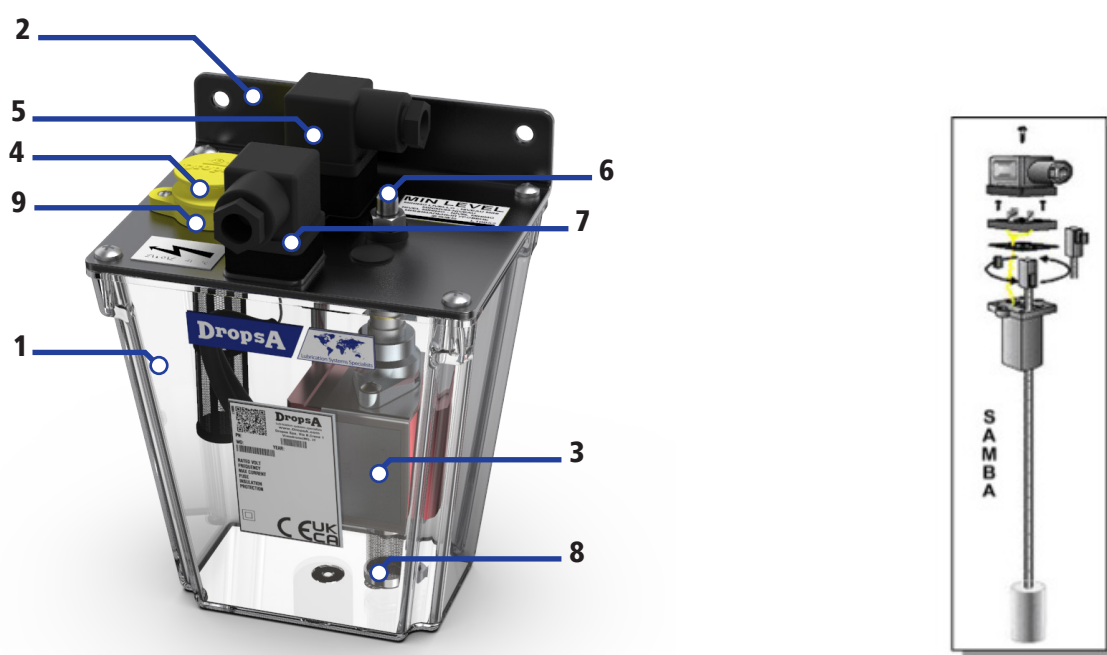
## ATTENZIONE

Non alimentare la macchina con tensioni e pressioni differenti da quelle riportate sulla targhetta.

## 6. COMPONENTI MACCHINA

La parte principale della pompa è la piastra di supporto su cui sono fissate tutte le apparecchiature necessarie per il funzionamento.

- Il serbatoio è realizzato in materiale plastico trasparente, compatibile con i lubrificanti in commercio.
- La pompa **PICCOLA S2** è capace di arrivare a 12 bar (Linea 01), 13,5 bar (sistema 33V) con un minimo assorbimento elettrico.
- Il sensore **SAMBA** indica il raggiungimento del minimo livello tramite un contatto elettrico. È possibile settare il contatto come NC o NA (vedi disegno pag. 7) standard NC.
- Il temporizzatore (opzionale) è adatto per il comando pausa/lavoro della pompa in ciclo automatico.



ITEM	CODICE	DESCRIZIONE
1	6770080	Serbatoio 1000 cc
	6770033	Serbatoio 3000 cc
2	3050270	Squadra di sostegno
3	3099260	Elettropompa ulka ceme E5 - 24 V CA
	3099261	Elettropompa ulka ceme E5 - 120 V CA
	3099262	Elettropompa ulka ceme E5 - 230 V CA
4	6770070	Tappo di carico olio a scatto
5	1655583	Interruttore di livello SAMBA senza conn.NC
6	3084295	Raccordo di uscita G 1/8" x M 8x1
7	0039976	Connettore MPM 183-9-N DIN 43650
8	3130548	Filtro
9	3130101	Filtro carico olio

## 5.1 PROGRAMMAZIONE TIMER

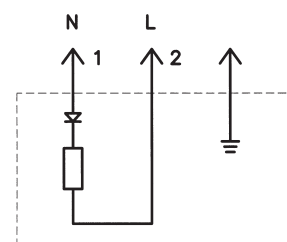
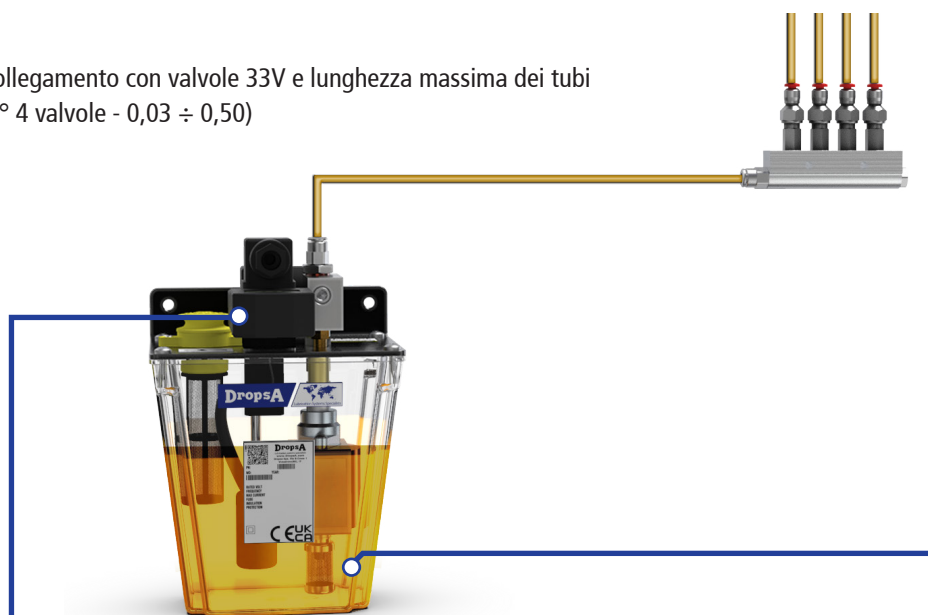
Impostazione tempo di lavoro:

- Premere il tasto ON per 3 secondi.
- Sul display "sec" lampeggia.
- Viene visualizzata l'impostazione precedente del tempo ON con l'accensione del relativo led ROSSO.
- Premere il tasto ON a sinistra per aumentare il tempo oppure premere il tasto OFF a destra per diminuire il tempo.
- Premere il tasto TEST/ENTER per confermare la programmazione eseguita.

Impostazione tempo di pausa:

- Premere il tasto OFF per 3 secondi.
- Sul display "min" lampeggia.
- Viene visualizzata l'impostazione precedente del tempo OFF con l'accensione del relativo led VERDE.
- Premere il tasto ON a sinistra per aumentare il tempo oppure premere il tasto OFF a destra per diminuire il tempo.
- Premere il tasto TEST/ENTER per confermare la programmazione eseguita.

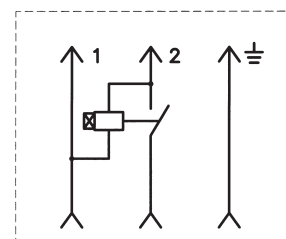
Collegamento con valvole 33V e lunghezza massima dei tubi  
(n° 4 valvole - 0,03 ÷ 0,50)



Collegamento  
Pompa Elettromagnetica



Temporizzatore



Collegamento Timer



## 7. DISIMBALLO E INSTALLAZIONE

### 7.1. DISIMBALLO

Una volta identificato il luogo adatto per l'installazione, aprire l'imballo ed estrarre la pompa. Controllare che non abbia subito danni durante il trasporto e l'immagazzinamento.

Il materiale d'imballo non richiede speciali precauzioni di smaltimento, non essendo in alcun modo pericoloso o inquinante. Per lo smaltimento, fare riferimento ai regolamenti locali.



### **ATTENZIONE**

L'unità può essere aperta e riparata unicamente da personale specializzato.

### 7.2. MONTAGGIO DELLA POMPA

Prevedere spazi adeguati all'installazione lasciando uno spazio minimo perimetrale di 100mm, montare la pompa elettromagnetica ad altezza "uomo" per evitare posture anomale o possibilità di urti.

Non installare la pompa in ambienti particolarmente aggressivi o esplosivo/infiammabile o su parti soggette a vibrazione. Utilizzare unicamente la staffa di montaggio predisposta di n° 2 fori per viti Ø6 mm.

### 7.3. COLLEGAMENTI ELETTRICI

Prima di qualsiasi operazione, verificare il tipo di alimentazione necessaria alla macchina rilevabile dalla targhetta posta in prossimità del connettore e sulla targa serbatoio.

Il pannello va interconnesso agli appositi interruttori d'emergenza della macchina asservita.

Onde prevenire pericoli di folgorazione dovuti a contatti diretti o indiretti con le parti in tensione, è necessario che la linea di alimentazione elettrica sia adeguatamente protetta da apposito interruttore magnetotermico differenziale con soglia d'intervento di 0,03 Ampere e tempo d'intervento max di 1 millisecondo.

**Il potere d'interruzione dell'interruttore deve essere = 10 kV e la corrente nominale  $I_n = 6 A$ .**

### 7.4. COLLEGAMENTI IDRAULICI

Il collegamento idraulico da effettuare per collegare la pompa all'impianto è posto sulla piastra di supporto, la filettatura presente è standard M 8x1 con sede doppio cono per tubo Ø4 mm.

### **AVVISO**

Al termine di tutti i collegamenti assicurarsi che tubi e cavi siano protetti da eventuali urti e opportunamente fissati.

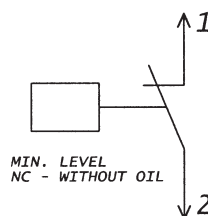
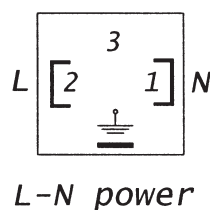
## 8. ISTRUZIONI PER L'USO

### 8.1. AVVIO DELLA POMPA

Prima di procedere all'utilizzo della pompa, è necessario compiere alcuni controlli preliminari:

- Verificare l'integrità della pompa.
- Controllare che il collegamento idraulico ed elettrico siano eseguiti correttamente.
- Effettuare il riempimento del serbatoio con lubrificante idoneo.
- Avviare la pompa e verificare il corretto funzionamento della stessa.
- Verificare che la pompa sia alla temperatura d'esercizio e che non ci siano bolle d'aria all'interno delle tubazioni.

Lo stato di minimo livello (fig. 1) è fornito, se non specificato diversamente dal cliente, con contatto chiuso in assenza di olio. In caso l'utilizzatore necessita di un contatto normalmente aperto, contattare l'Ufficio Tecnico Dropsa.



### 8.2. RIEMPIMENTO DEL SERBATOIO

Utilizzare unicamente lubrificanti idonei ed effettuare il riempimento unicamente utilizzando il tappo carico olio. Non inserire mai il lubrificante direttamente all'interno del serbatoio.

### 8.3. ELIMINAZIONE DELL'ARIA DALLA POMPA

La presenza di aria nel circuito non crea problemi per il funzionamento della pompa, ma è consigliabile eliminarla all'interno dell'impianto. Per eliminare l'aria azionare la pompa fino a quando il lubrificante esce senza tracce di aria (evitare di far girare la pompa senza lubrificante).

E' necessario leggere con cura le avvertenze e i rischi che comporta l'uso di una pompa per lubrificanti.

L'operatore deve conoscere il funzionamento e deve capire con chiarezza quali sono i pericoli tramite il Manuale d'Uso.

## 9. PROBLEMI E SOLUZIONI

Qui di seguito è riportata una tabella diagnostica in cui sono evidenziate le principali anomalie, le probabili cause e le possibili soluzioni.

In caso di dubbi e/o problematiche non risolvibili, non procedere alla ricerca del guasto smontando parti della macchina, ma contattare l'Ufficio Tecnico Dropsa.

TABELLA DIAGNOSTICA DELLA POMPA		
INCONVENIENTI	PROBABILI CAUSE	INTERVENTI
<ul style="list-style-type: none"> <li>■ La pompa lavora ma non eroga olio o non eroga nell'esatta quantità prescritta</li> <li>■ La pompa non eroga olio alla pressione prescritta</li> </ul>	<ul style="list-style-type: none"> <li>■ Aspira aria perché il serbatoio è vuoto</li> <li>■ I raccordi sono allentati</li> <li>■ Filtro aspirazione intasato</li> <li>■ Pompa deteriorata</li> </ul>	<ul style="list-style-type: none"> <li>■ Ripristinare il livello nel serbatoio e spurgare l'aria dell'impianto</li> <li>■ Chiudere accuratamente tutti i raccordi assicurandosi che non vi siano perdite</li> <li>■ Pulire il filtro o sostituirlo</li> <li>■ Sostituire pompa</li> </ul>
<b>La pompa non rilascia</b>	<b>Valvola di rilascio intasato o otturato</b>	<b>Sostituire la valvola di rilascio</b>

## 10. PROCEDURA DI MANUTENZIONE

La pompa è stata progettata e costruita in modo da richiedere la minima manutenzione.

Per semplificare la manutenzione, si consiglia il montaggio della stessa in una posizione facilmente raggiungibile.

Controllare periodicamente i giunti delle tubazioni per rilevare eventuali perdite. Inoltre, mantenere sempre pulita la pompa, per rilevare prontamente eventuali perdite.

All'occorrenza sostituire il filtro di carico olio cod. 3130101 e aspirazione cod. 3130071.

Si raccomanda l'uso di lubrificanti privi d'impurità.

Procedere con la manutenzione programmata, come segue:

VERIFICA	CICLI DI LAVORO
Controllo avvenuta lubrificazione	1.000
Pulizia del filtro di caricamento	4.000
Pulire il serbatoio sul fondo se presenta depositi	6.000

La macchina non richiede attrezzatura speciale per nessuna attività di controllo e/o manutenzione.

Si raccomanda però l'utilizzo di attrezzi e protezioni personali idonei all'uso (guanti) in rif. al D. Lgs. 81/08 e in buone condizioni per evitare danni a persone o a parti della macchina.

### **AVVISO**

Assicurarsi che l'alimentazione elettrica e idraulica siano scollegate prima di effettuare qualsiasi intervento di manutenzione.

## 11. SMALTIMENTO

Durante la manutenzione della macchina, o in caso di demolizione della stessa, non disperdere parti inquinanti nell'ambiente. Fare riferimento ai locali regolamenti per un loro corretto smaltimento. All'atto della demolizione della macchina è necessario distruggere la targhetta d'identificazione e ogni altro documento.

## 12. INFORMAZIONI DI ORDINAZIONE

### 12.1. ELETTROMAGNETICHE (POMPA PICCOLA S2)

SISTEMA 01			SISTEMA 33V		
DESCRIZIONE POMPA	COD. 1 LT	COD. 3 LT	DESCRIZIONE POMPA	COD. 1 LT	COD. 3 LT
Pompa PICCOLA S2 24 V AC	3600330	3600333	Pompa PICCOLA S2 24 V AC	3600340	3600343
Pompa PICCOLA S2 120 V AC	3600331	3600334	Pompa PICCOLA S2 120 V AC	3600341	3600344
Pompa PICCOLA S2 230 V AC	3600332	3600335	Pompa PICCOLA S2 230 V AC	3600342	3600345

### ACCESSORI

1524492

Kit temporizzatore per pompe 120-230 V AC

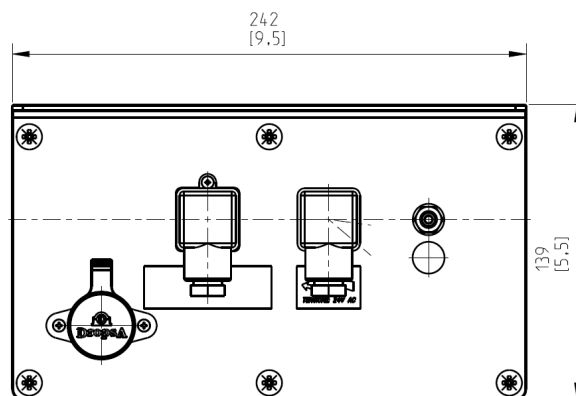
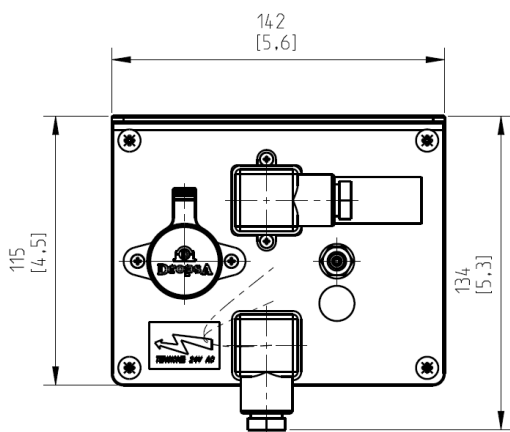
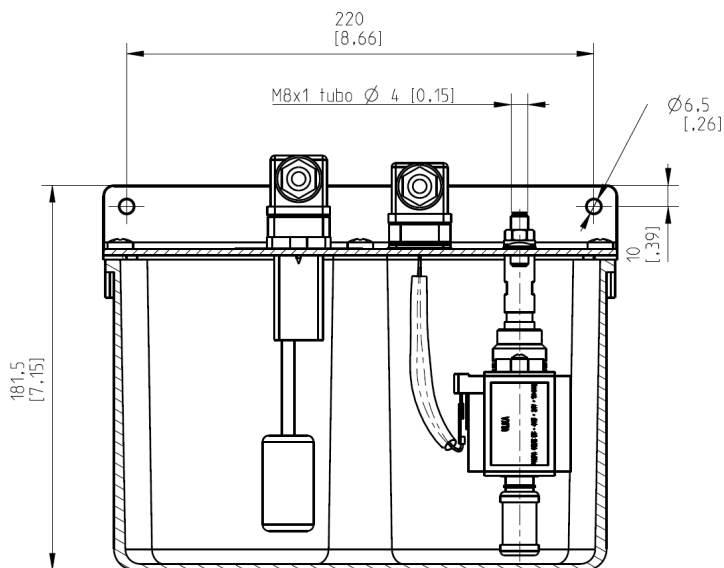
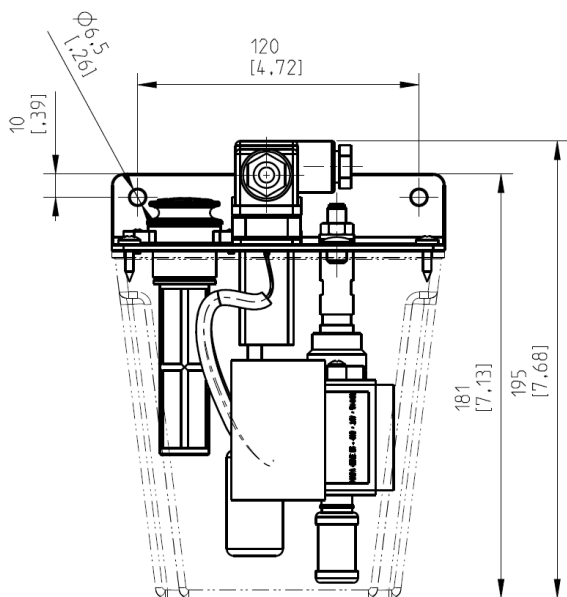
### RICAMBI

1524510

Valvola di rilascio PICCOLA S2 33V (fino a 12 punti)

## 13. DIMENSIONI DI INGOMBRO

Per agevolare future manutenzioni, aumentare gli spazi previsti di almeno 100 mm (3,9 in.).



Versione Pompa Piccola S2 da 1 litro - Kg 1,5  
Versione Pompa Piccola S2 da 3 litri - Kg 2,2

## 14. MOVIMENTAZIONE E TRASPORTO

Dato l'esiguo peso e dimensione della pompa, la sua movimentazione non richiede l'uso di mezzi di sollevamento.

Prima della spedizione, le pompe sono accuratamente imballate all'interno di una scatola di cartone.

Nel trasporto e nell'immagazzinamento dell'apparecchiatura, prestare attenzione al verso indicato sulla scatola.

Al ricevimento, controllare che l'imballo non sia danneggiato e immagazzinare la pompa in un luogo asciutto.

Sollevare l'attrezzatura tenendo conto del verso riportato sulla confezione in cartone.

I componenti della macchina possono sopportare temperature, durante l'immagazzinamento, da -20 a +60 °C (-4°F ÷ 140°F), è però necessario, onde evitare danni, che la messa in marcia avvenga quando la macchina abbia raggiunto una temperatura di almeno +5 °C (41°F).

## 15. PRECAUZIONI D'USO

È necessario leggere con cura le avvertenze e i rischi che comporta l'uso di una pompa per lubrificanti.

L'operatore deve conoscere il funzionamento e deve capire con chiarezza quali sono i pericoli tramite il Manuale d'Uso.

### Corrente elettrica

Non si deve effettuare alcun intervento sulla macchina prima di aver scollegato la stessa dall'alimentazione elettrica e occorre accertarsi che nessuno possa ricollegarla durante l'intervento.

Tutte le apparecchiature installate, elettriche, elettroniche, serbatoi e strutture di base, devono essere collegate alla linea di terra.

### Infiammabilità

L'olio impiegato nei circuiti di lubrificazione non è un fluido normalmente infiammabile. È comunque indispensabile adottare tutti gli accorgimenti possibili per evitare che esso venga a contatto con parti molto calde o fiamme libere.

È bene situare in vicinanza degli impianti di lubrificazione, estintori per un pronto intervento in caso d'incendio.

### Pressione

Prima di ogni intervento controllare l'assenza di pressioni residue in ogni ramo del circuito lubrificante, che potrebbero causare spruzzi d'olio in caso di smontaggio di raccordi o di componenti.

### Rumore e vibrazione

La pompa **PICCOLA S2** non emette eccessivi rumori rimanendo al di sotto dei 70 dB(A).

## **ATTENZIONE**



ATTENZIONE: È necessario leggere con cura le avvertenze circa i rischi che comporta l'uso di una pompa per lubrificanti. L'utente deve conoscerne il funzionamento attraverso il Manuale d'Uso e Manutenzione.

## 16. CONTROINDICAZIONI D'USO

La pompa **PICCOLA S2** non ha delle controindicazioni particolari tranne che per i seguenti punti:

- Contatto con olio durante il rabbocco/manutenzione.
- L'operatore deve essere munito d'idonei DPI (D.Lgs 81/08).
- Utilizzo di lubrificante non idoneo.

FLUIDI NON AMMESSI	
FLUIDI	PERICOLI
Lubrificanti con additivi abrasivi	Elevato consumo delle parti contaminate
Lubrificante con additivi siliconici	Grippaggio della pompa
Benzina, solventi, liquidi infiammabili	Incendio, esplosione, danni alle guarnizioni
Prodotti corrosivi	Corrosione della pompa, danni alle persone
Acqua	Ossidazione della pompa
Sostanze alimentari	Contaminazione delle stesse

## Copyright

©2025 DropsA S.p.A. Via Benedetto Croce,1  
20055 Vimodrone (MI)

Questo documento è protetto da copyright.

Tutti i diritti riservati, inclusa la traduzione.

Tutti i diritti riservati per il caso di concessione di brevetto o registrazione del modello di utilità.

Nessuna parte di questo documento può essere riprodotta in qualsiasi forma (ad es. materiale stampato, copia, microfilm o qualsiasi altro metodo) o elaborata, duplicata o distribuita in sistemi di elaborazione dati.

Le contravvenzioni sono responsabili per danni.

Le ristampe, anche di estratti, sono permesse solo con l'approvazione di DropsA S.p.A.

Ci riserviamo il diritto di apportare modifiche tecniche alla macchina in qualsiasi momento, al fine di migliorare sicurezza, affidabilità, funzionalità e design.

Tutte le descrizioni e le informazioni contenute in questo catalogo prodotto si applicano allo stato corrente al momento della creazione.

Ci riserviamo il diritto di cambiare il contenuto di questo documento senza preavviso.

Segnaliamo che le designazioni software e hardware utilizzate in questo documento e i nomi commerciali delle singole aziende sono soggetti a protezione generale ai sensi della legge sui marchi o sui brevetti.

La rappresentazione testuale e del disegno potrebbe non essere necessariamente conforme alla fornitura.

I disegni tecnici non possono necessariamente essere disegnati in scala.