

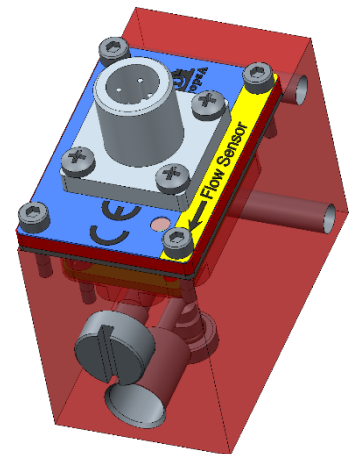
CARACTÉRISTIQUES

- **COMPACT :**
PETITE TAILLE SIGNIFIE
INSTALLATION PLUS
SIMPLE SUR DES
MACHINES COMPLEXES
- **FIABLE :**
COMPOSANTS VALIDÉS
POUR UN MAXIMUM DE
FIABILITÉ ET DURABILITÉ
- **NPN ET PNP :**
LES DEUX INCLUS EN
STANDARD
- **CONNECTEUR M12 :**
SOLUTION DE CÂBLAGE
FIABLE SELON LES
NORMES DE
L'AUTOMOBILE

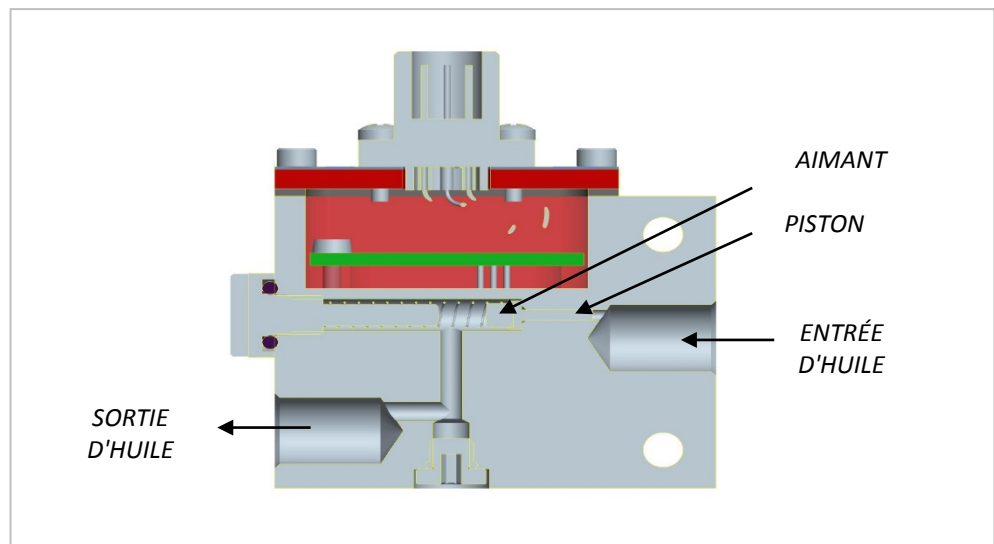
CAPTEUR DE DÉBIT

Le « Capteur de débit » est particulièrement indiqué pour détecter le passage de l'huile dans un tuyau dans les systèmes avec distribution de la pompe de type cyclique.

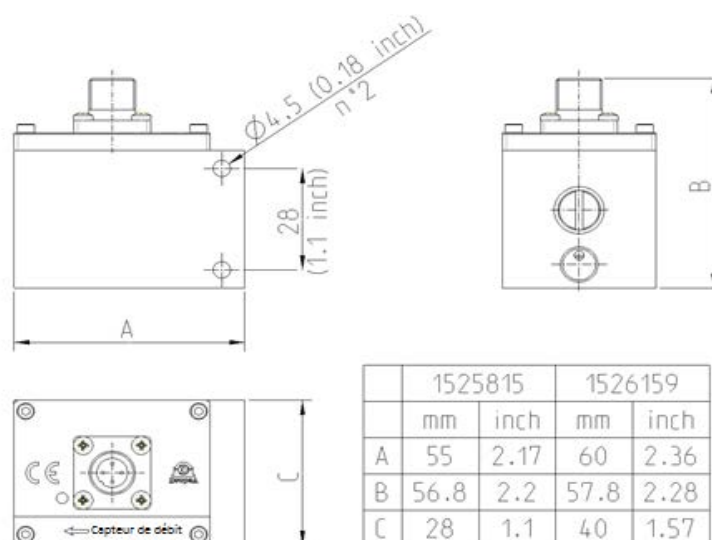
Le signalement du passage s'effectue via un capteur reed activé par un aimant situé sur un piston mis en mouvement par la pression de l'écoulement du fluide.



PRINCIPE DE FONCTIONNEMENT



DIMENSIONS

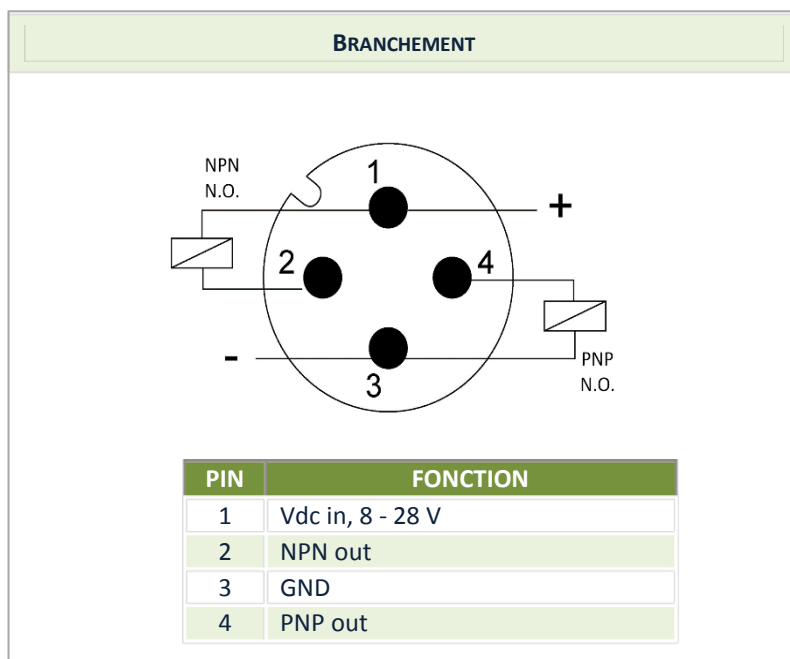


APPLICATIONS

- **SYSTÈME À HUILE
BASSE PRESSION
AVEC CYCLES DE TYPE**

CARACTÉRISTIQUES TECHNIQUES

Matériau	Aluminium anodisé
Débit minimal lisible	10 mm ³ /distribution
Nb max de cycles mesurables	20 cycles/min avec huile 32 cSt 6 cycles/min avec huile 220 cSt
Alimentation	8 à 28 VDC
Protection contre courts-circuits sur les sorties	oui
Degré de protection	IP 65 – IP 67
Température de travail	-5 °C à +55 °C (23 °F à +131 °F)
Connecteur	M12x1
Signaux de sortie	NPN 2 A NO – PNP 0,7 A NO
Pression de fluide maximale admissible	7 bar
Lubrifiants admis	Huile : 32 à 220 cSt
Connexions entrée/sortie	1/8" BSP
Poids	0,2 kg (0,44 lb)


Connecteur M12 - (vue de dessus)
INFORMATIONS POUR LA COMMANDE

CAPTEUR DE DÉBIT	
Description	Code
Capteur de débit IP 65	1525815
Capteur de débit IP 67	1526159

PIÈCES DE RECHANGE	
Description	Code
Carte sous-groupe	3133490
Pointeau pour capteur	1524594
Aimant	1524417
Joint torique	0018804
Ressort pour capteur	3191281
Bouchon M5	3234291