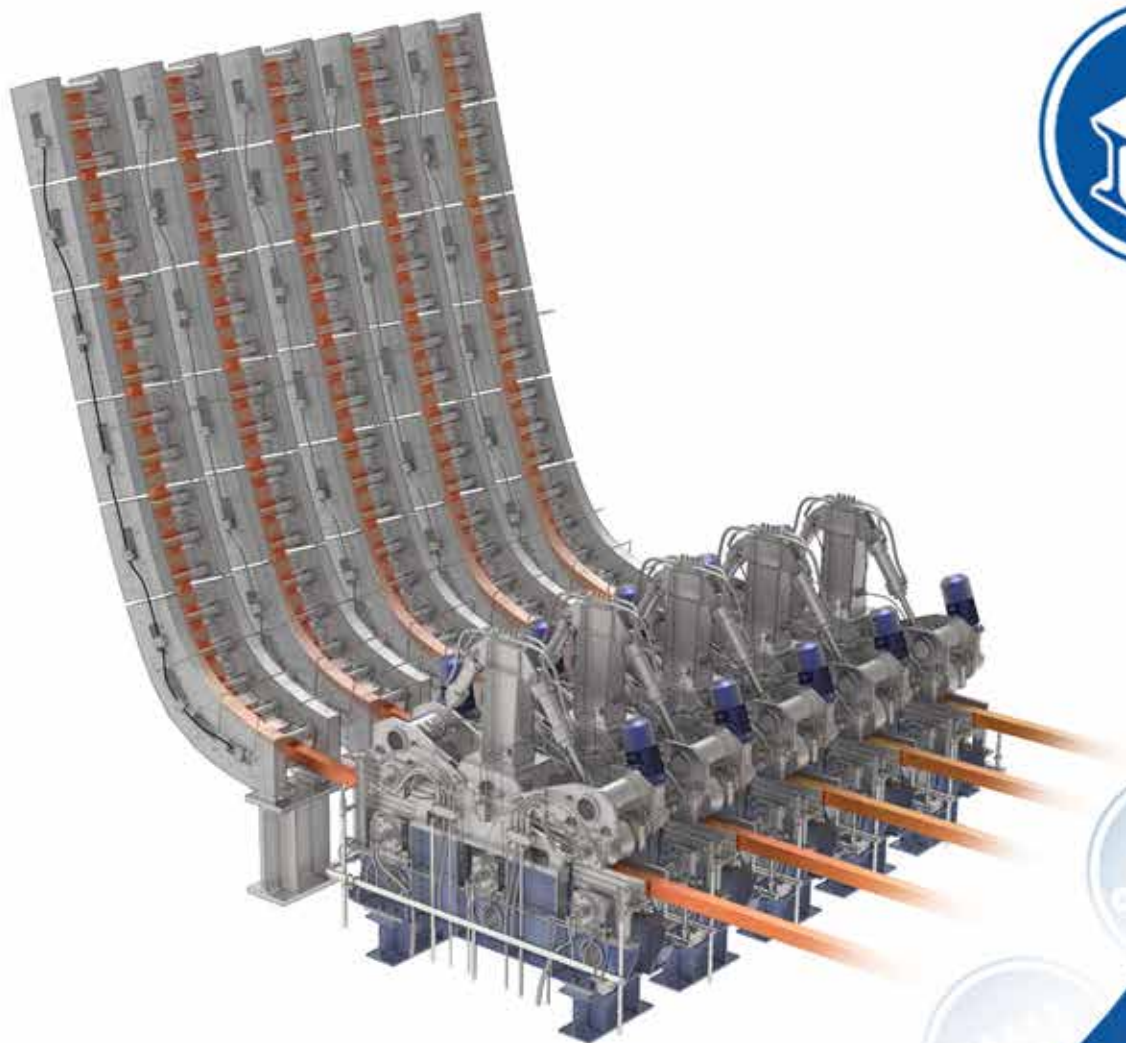


DropSA

Lubrication systems specialists

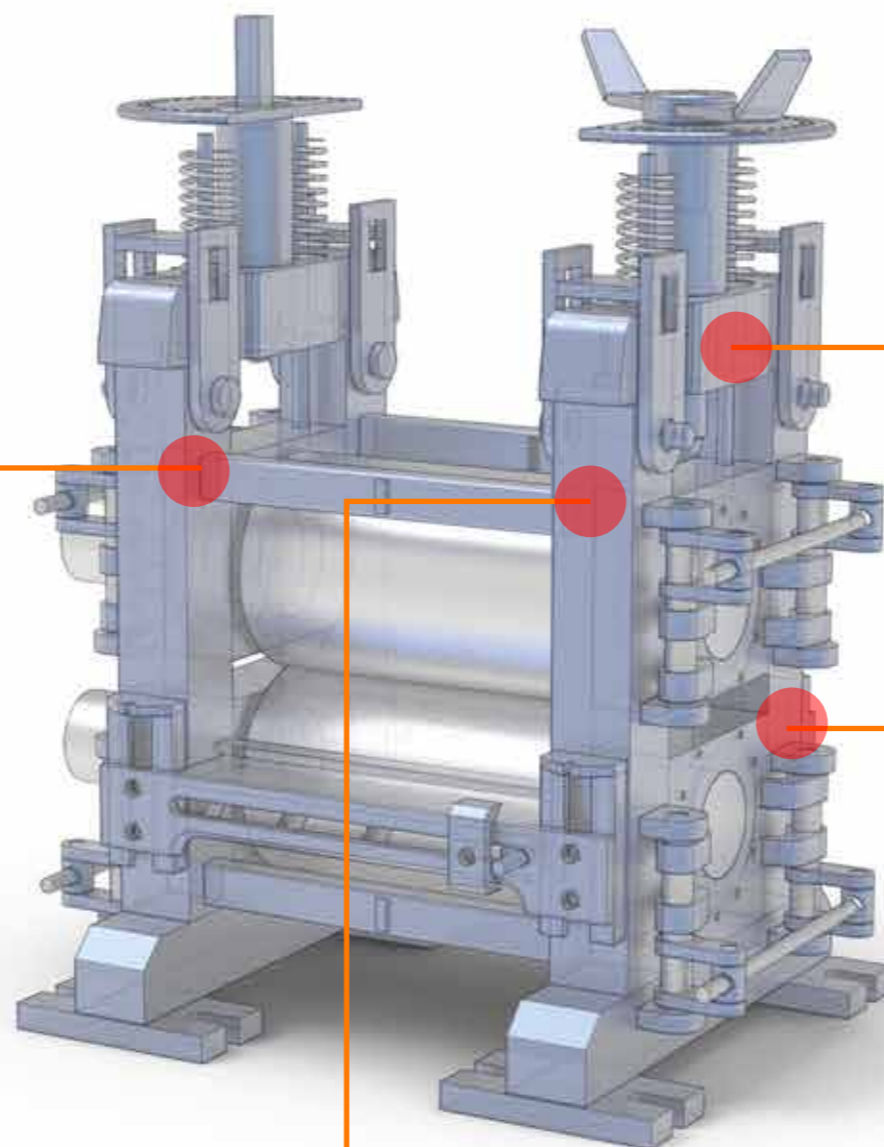
СТАЛЬ И АЛЮМИНИЙ





ВСПОМОГАТЕЛЬНОЕ ОБОРУДОВАНИЕ ДЛЯ СМАЗКИ

Панель управления SATELLITE представляет собой промежуточный щит, укомплектованный дозатором SMX с откалиброванными элементами, группой подготовки воздуха, датчиками давления, расходомерами и смесительными клапанами. Данная панель устанавливается между масляной подстанцией и клетями. В зависимости от протяженности установки, количества клеток и их расположения, а также от расположения подлежащих смазке подшипников, можно установить одну или несколько вспомогательных панелей управления, чтобы зонировать установку и усилить контроль над ней, а также ее надежность. расход воздуха и масла регулируются с ПЛК, установленного на масляной подстанции, чтобы варьировать количество смазки, отправляемой на стеллы, в зависимости от эксплуатации, температуры или износа.



МАСЛЯНАЯ ПОДСТАНЦИЯ



ДОЗАТОРЫ ВОЗДУХ - МАСЛО СЕРИИ SMX

Среди различных типов установок, используемых для смазки «воздух - масло» клеток ламинирования, использование дозаторов «воздух - масло» SMX высоко ценится и спонсируется, в особенности в случае прокатных станков, для которых ранее применялась жидкая смазка, с клетями малых размеров, в целях оптимизации затрат и значительного снижения брызг смазки и воздействия на окружающую среду. Типовая установка, на которой используются такие дозаторы, предусматривает оснащение основной линии двухлинейными дозаторами, установленными на вспомогательные панели управления с контроллером цикла.



СПЛИТТЕРЫ ТРУБ

Тавотницы типа splitter tube («сплиттер трубы»), разработанные компанией DropsA, представляют собой изделия, индивидуализированные в зависимости от характеристик подшипников и перфорации, имеющейся на клетях ламинирования. Сплиттер трубы представляет собой разделитель для труб, расход которого основан на пропорциональном дозировании. Смесь воздуха и масла на входе в трубу распределяется по двум-трем или X выходам, в зависимости от модели и потребности. Компания DropsA применяет инструменты CFD (газодинамических расчетов) и экспериментальные данные для оптимизации уравновешивания давления расхода на выходе таким образом, чтобы добиться более точного распределения потока воздуха - масла на точки смазки.



SPLITTER BLOCK

Splitter Block «воздух - масло» представляет собой разделитель смазки, разделяющий поток смеси «воздух - масло» в равных пропорциях, в зависимости от количества выходов дозатора. Смесь «воздух - масло» на входе распределяется по двум, четырем, шести или восьми выходам. Основные преимущества, связанные с применением данной технологии разделения воздуха и масла, представлены возможностью использования только одной трубы, содержащей воздух и масло. Технология, используемая для Splitter Block «воздух - масло», хотя и является менее точной, чем объемная технология, может достигать существенной экономии в части начальных издержек, поскольку обеспечивает возможность сокращения количества используемых труб. Splitter Block, как правило, используется для преобразования старых прокатных станков, смазываемых жидкой смазкой, в системы «воздух - масло» где перфорация на комплектах с отдельными подшипниками не может применяться для установки splitter tubes.

**ДАТЧИК ДАВЛЕНИЯ В КОНЦЕ ЛИНИИ**

Датчик давления в конце линии устанавливается в конце главной линии для контроля над правильностью функционирования установки. Обеспечивает отправку аварийных сигналов или блокировку машины, если давление на линии не достигает заданного откалиброванного значения.

**СТАНЦИЯ ЖИДКОЙ СМАЗКИ**

Начальная часть процесса прокатки, следующая за непрерывной плавкой и предшествующая прокатному стану, требует смазки с применением систем жидкой смазки и двухлинейных дозаторов компании DropsA. Вследствие необходимости непрерывной работы и для обеспечения максимальной надежности предлагаются избыточные системы с резервными насосами, работающими автоматически, запускаясь и останавливаясь с регулярными интервалами в целях увеличения срока службы двигателей и элементов, наиболее подверженных напряжению, а также для сокращения времени, затрачиваемого на техобслуживание. Насосы серии Sumo 2 с баками емкостью 100 кг, как правило, устанавливаются на агрегат вместе с электроаппаратурой, контрольно-измерительными приборами и клапанами управления (датчиками давления, манометрами, передатчиками давления, электроклапанами и т.д.).

**ДВУХЛИНЕЙНЫЕ ДОЗАТОРЫ**

Модульные дозаторы для двухлинейной системы являются универсальными и точными компонентами. Состоят из оснований и клапанов (из стали inox AISI 316 или из стали AVP). Клапаны могут иметь фиксированный или регулируемый расход. Модульные дозаторы для двухлинейных установок обеспечивают следующие преимущества:

- Гибкость в увеличении или уменьшении количества модульных элементов в установке;
- Экономия времени: дозирующие клапаны можно заменять без необходимости выполнения работ на агрегате или арматуре и трубопроводах.
- Снижение затрат на техобслуживание: тотальная модульность системы обеспечивает быстроту работ при низкой стоимости.
- Снижение затрат на запасы запчастей благодаря взаимозаменяемости клапанов и соответствующих оснований.

Все насосы серий SUMO II, MINISUMO, MINISUMO II и т.д. доступны непосредственно со склада, кроме стандартных версий, окрашиваемых в соответствии со спецификациями заказчика, в том числе, согласно специальным требованиям стандартов NEMA, EAC, ATEX для зоны 1 и 2.



АВТОМАТИЧЕСКАЯ СМАЗКА: ОПТИМИЗАЦИЯ ИЗДЕРЖЕК И РАБОЧЕГО ВРЕМЕНИ



Использование смазочных систем необходимо для корректного функционирования машин, и еще в большей степени, если машины работают в сложных условиях окружающей среды, как это происходит в сталелитейной отрасли. Установка системы автоматической смазки обеспечивает снижение времени простоя машин, контроль над расходом смазки и увеличение срока службы подшипников, цепей и шестерен. Благодаря своему многолетнему опыту и разветвленной сети филиалов и дилеров по всему миру, компания DropsA предлагает специальные решения для любых потребностей и сопровождает заказчика от разработки проекта до установки и послепродажной поддержки. Решения, предлагаемые для сталелитейной и алюминиевой промышленности, применяются к самым разным типам машин, а именно:



СЕКМЕНТЫ С НЕПРЕРЫВНЫМ ЛИТЬЕМ



ВЫПРЯМИТЕЛИ



КЛЕТИ



ФОРМОВЩИКИ ДУЖЕК



МЕХАНИЧЕСКИЕ НОЖНИЦЫ

СИСТЕМНЫЕ РЕШЕНИЯ DropsA



Проточная смазочная система



Консистентная смазка



Система масло-воздух



Система непрерывной циркуляции масла



Обработка с минимальным количеством смазки (MQL)

DropsA

Компания DropsA с 1946 года производит системы и компоненты для централизованной смазки, постоянно разрабатывая новые продукты и получая патенты, которые внесли вклад в создание более инновационной и конкурентной среды в секторе смазочных систем по всему миру.

Компания DropsA предлагает широкий ассортимент продукции, способствующей максимизации рентабельности и производительности ваших машин, внедряя самые современные технологии в смысле систем, эксплуатации и компонентов. Благодаря филиалам и специализированным каналам дистрибуции компания DropsA предоставляет своевременные ответы, поддержку и техническое обслуживание заказчикам и на локальном, и на глобальном уровнях, гарантируя одинаково высокие стандарты качества по всему миру.



ПРОИЗВОДСТВО DropsA

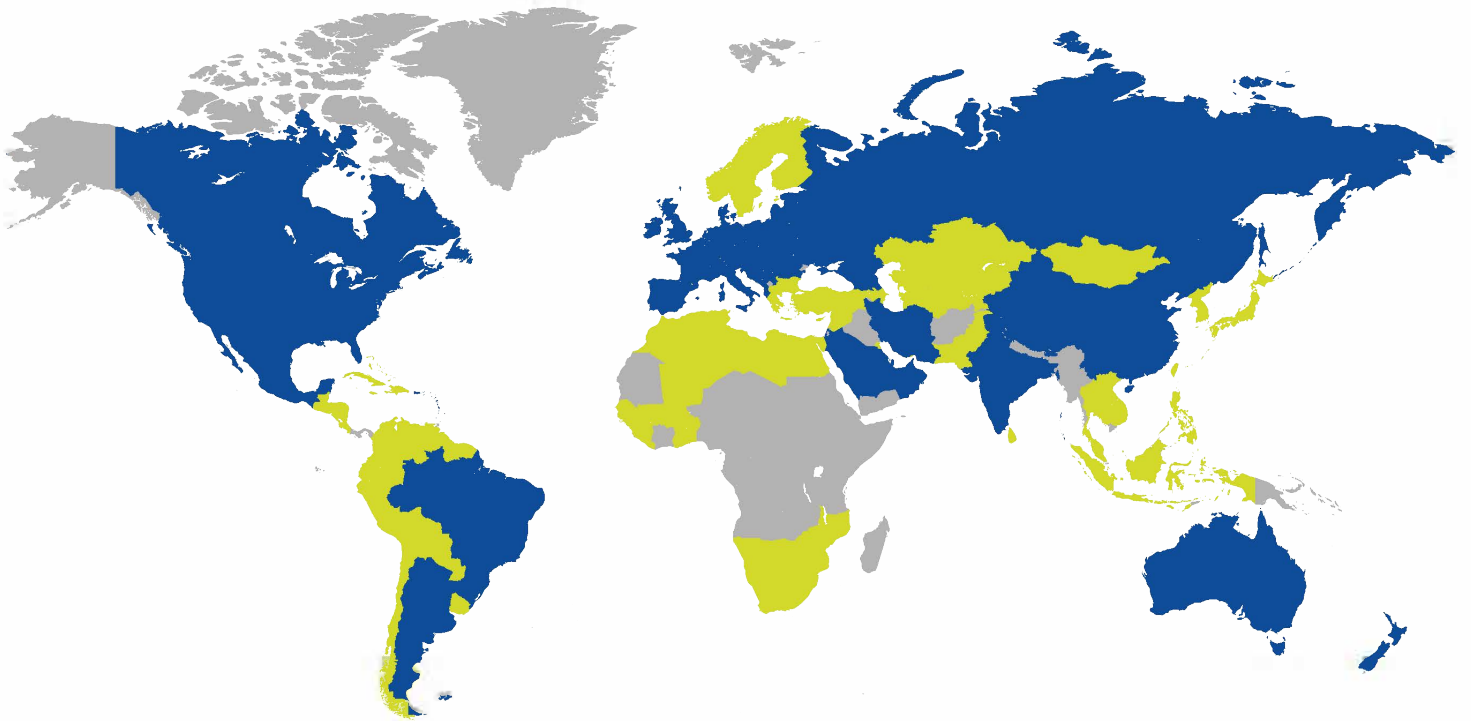
Оборудование для производства, обработки и автоматизированной сборки, имеющееся на центральной фабрике в окрестностях Милана, снабжено передовой системой мониторинга качества и прослеживаемости продукции, чтобы гарантировать высокую эффективность работы и одновременно сборку продукции с четким соблюдением технических спецификаций.

Непрерывные инвестиции во все сферы проектирования, инженерного конструирования и изготовления продукции обеспечивают постоянное повышение ее надежности.



DropsA

Lubrication systems specialists



@DropsA #LubricationSystems #Solutions #Innovation #Technology