



FEMTOPUMP

BOMBA ELÉCTRICA DE MÚLTIPLES SALIDAS PARA GRASA

DropsA



FEMTOPUMP

FemtoPUMP™ es una electrobomba multisalida de grasa compacta y versátil, ideal para los sistemas de lubricación medianos-pequeños.

Está realizada completamente de plástico, un aspecto que la hace competitiva a nivel de costes.

Es adecuada tanto para un uso directo (múltiples líneas), como para un uso con dosificadores progresivos (básico).

En los sistemas "múltiples líneas", está preparada para el uso con 8 sistemas de bombeo y ofrece una lubricación directa al punto.

En los sistemas "básicos", está preparada para el uso con 2 sistemas de bombeo y ofrece una lubricación en combinación con los dosificadores progresivos.

La bomba está disponible en la versión con agitador (de 1-2-4 kg) y en la versión con plato seguidor (de 1 kg).

- Para todas las versiones (con plato seguidor o agitador) la bomba se completa con el sensor de nivel mínimo.
- Específicamente el sistema de nivel mínimo ubicado en el agitador, dada su configuración de leva, aumenta considerablemente la cantidad de grasa que se debe utilizar en los depósitos

VENTAJAS:

- Se puede configurar en múltiples soluciones y para diferentes usos.
- Posibilidad de adaptar el sistema dependiendo de la aplicación y en tiempos diferentes
- Facilidad de instalación gracias a las dimensiones reducidas



CARACTERÍSTICAS

COMPACTA Y VERSÁTIL

CAPACIDAD:

MÚLTIPLES LÍNEAS: 0,005 - 0,01 - 0,015 - 0,025 - 0,05 CM³/GIRO

BÁSICO: 0,19 CM³/GIRO

10 ELEMENTOS DE BOMBEO

TIPOS DE LUBRICANTE:
GRASA NLGI DE 000 A 2

Nº SALIDAS:
8 – MÚLTIPLES LÍNEAS
2 – BÁSICO

DEPÓSITO: 1-2-4 KG

CARACTERÍSTICAS TÉCNICAS GENERALES

Capacidad:	Múltiples líneas	cm ³ /giro [in ³ /rev]	0,005 - 0,01 - 0,015 - 0,025 - 0,05 [0.0003 - 0.0006 - 0.0009 - 0.0015 - 0.003]
	Básico	cm ³ /giro [in ³ /min]	0,19 [0.011] 0,14 [0.0085]
	Básico Reg.		0,03 - 0,2 [0.0018 - 0.012] 0,02 - 0,14 [0.0012 - 0.0085]
Presión máx de trabajo	Múltiples líneas	bar	200 [2900]
	Básico	[psi]	280 [4061]
Número de salidas (elementos de bombeo)	Múltiples líneas	N.º	8
	Básico		2
Conexión de descarga (salida de bombeo)	Múltiples líneas	Tipo	G1/8"
	Básico		G1/4"
Temperatura de trabajo		°C [°F]	-40 - +60 [-40 - +140]
Capacidad del depósito	Plato seguidor	kg	1 [0.26]
	Agitador	[gal US]	4 [1.04]
Lubricante		NLGI	Grasa 000 - 2

Nota: En caso de uso de la bomba a temperaturas inferiores o iguales a 0 °C se recomienda el uso de una grasa ártica

FEMTOPUMP – ELEMENTOS DE BOMBEO



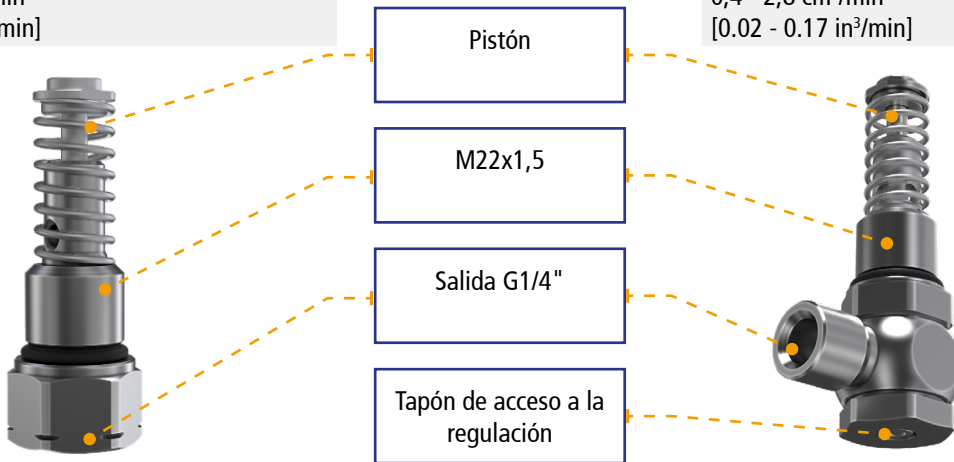
"Múltiples líneas"

"Básico"

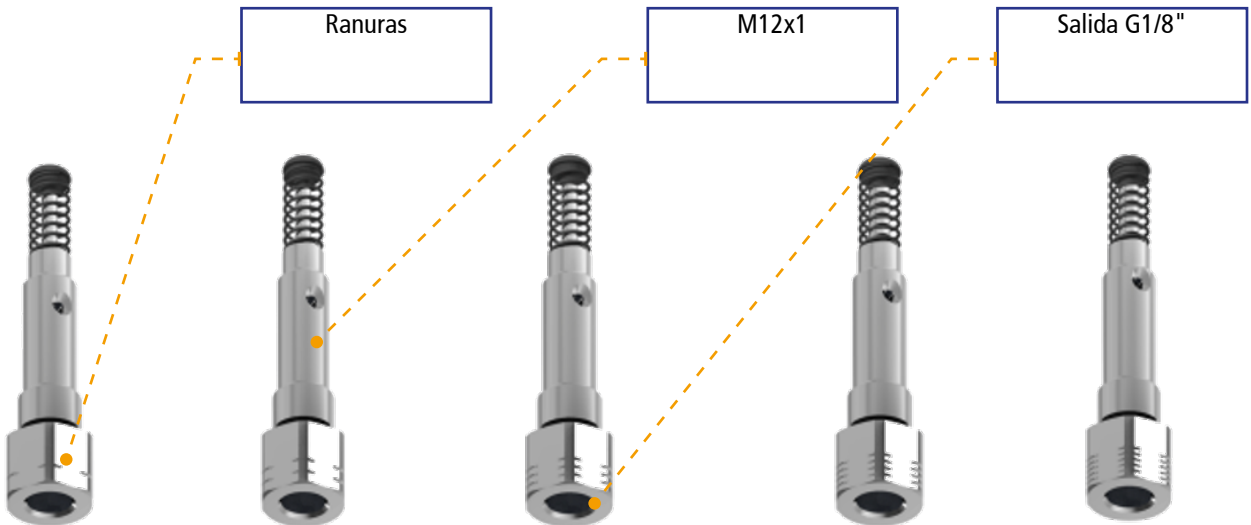
ELEMENTOS DE BOMBEO BÁSICO

CAUDAL FIJO
Ø7 pistón 4 cm ³ /min [0.24 in ³ /min]
Ø6 pistón 2,8 cm ³ /min [0.17 in ³ /min]

CAUDAL AJUSTABLE
Ø7 pistón 0,6 - 4 cm ³ /min [0.037 - 0.24 in ³ /min]
Ø6 pistón 0,4 - 2,8 cm ³ /min [0.02 - 0.17 in ³ /min]



ELEMENTOS DE BOMBEO "MÚLTIPLES LÍNEAS"



1 MUESCA
0,005 cm ³ /giro [0.0003 in ³ /rev]

2 MUESCAS
0,01 cm ³ /giro [0.0006 in ³ /rev]

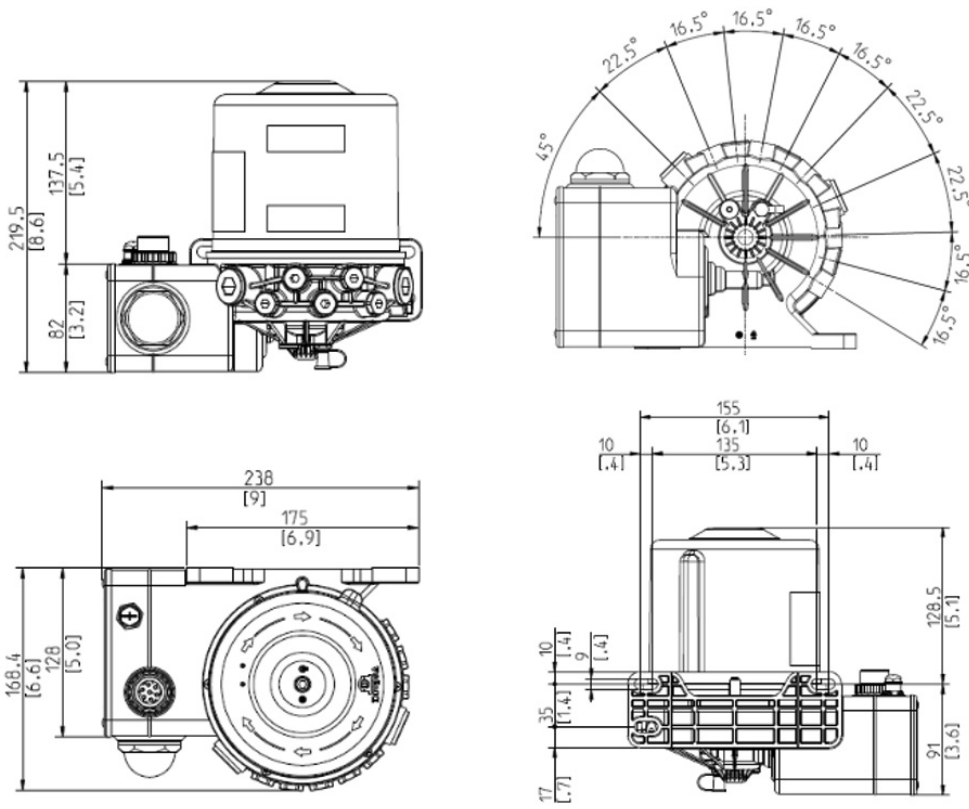
3 MUESCAS
0,015 cm ³ /giro [0.0009 in ³ /rev]

4 MUESCAS
0,025 cm ³ /giro [0.0015 in ³ /rev]

5 MUESCAS
0,05 cm ³ /giro [0.003 in ³ /rev]

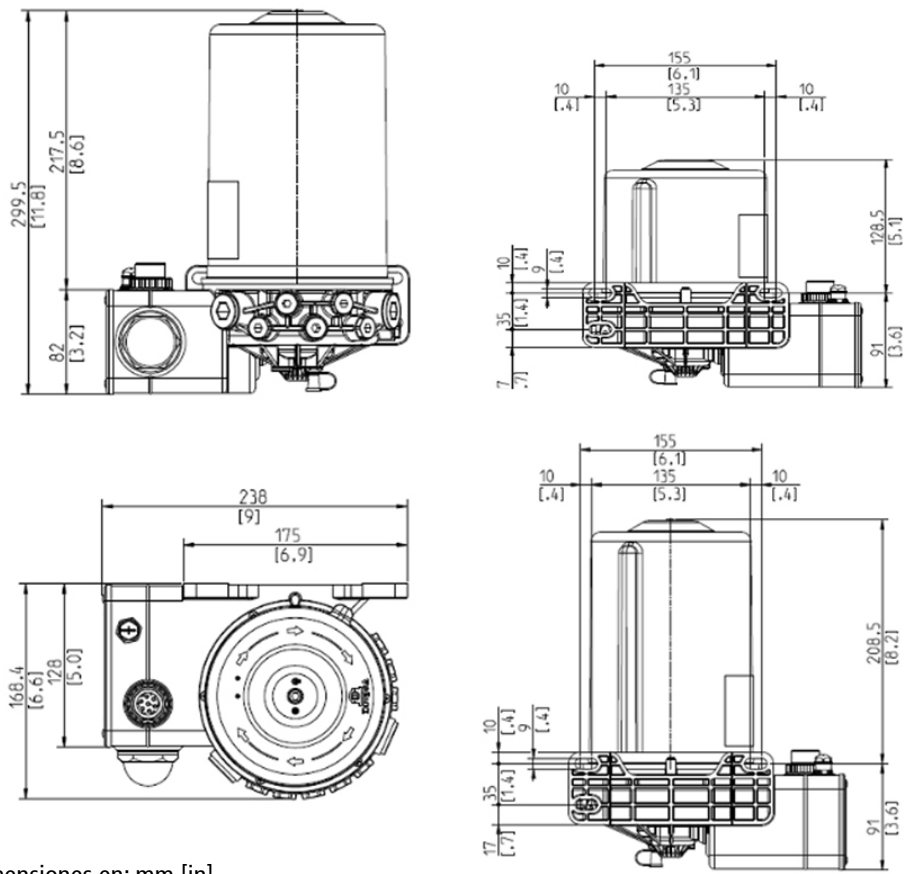
DIMENSIONES DE VOLUMEN 1 KG TODAS LAS VERSIONES

Dropsa



Dimensiones en: mm [in]

2 KG TODAS LAS VERSIONES



Dimensiones en: mm [in]

C2387PS - WK 23/25

CÓDIGOS DE PEDIDO

TIPO	TENSIÓN	DEPÓSITO	VERSIÓN MANUAL (SIN CONTROLADOR)	VERSIÓN AUTOMÁTICA (CON CONTROLADOR INTEGRADO)
Femto	12 VCC	1 KG	0891111	0891131
		2KG	0891112	0891132
		4KG	0891114	0891134
		4LT	0891115	0891135
	24 VCC	1 KG Versión con plato seguidor	0891113	0891133
		1 KG	0891121	0891141
		2KG	0891122	0891142
		4KG	0891124	0891144
		4LT	0891125	0891145
		1 KG Versión con plato seguidor	0891123	0891143

CÓDIGOS ELEMENTOS DE BOMBEO BÁSICO/ MÚLTIPLES LÍNEAS

CÓDIGO	TIPO	CAPACIDAD	NOTAS	ID
0880104	BÁSICO	4 cm ³ /min	Fijo	1
0888156		2,8 cm ³ /min	Fijo	2
0888555		0,4 - 2,8 cm ³ /min	Regulable	3
0880060		0,6 - 4 cm ³ /min	Regulable	4
0890034	MÚLTIPLES LÍNEAS	0,005 cm ³ /giro	1 muesca	1
0890033		0,010 cm ³ /giro	2 muescas	2
0890032		0,015 cm ³ /giro	3 muescas	3
0890031		0,025 cm ³ /giro	4 muescas	4
0890030		0,050 cm ³ /giro	5 muescas	5

KIT RECAMBIOS Y ACCESORIOS

RECAMBIOS	
CÓDIGO	DESCRIPCIÓN
0890011	Kit depósito 2 kg + juntas
0890012	Kit depósito 1 kg + juntas
0888185	Tapa sustituta elemento de bombeo (Múltiples líneas)
3234300	Tapa sustituta elemento de bombeo (Básico)
3235999	Ventanilla de inspección
3236000	Tapa Ciega
1639281	Tarjeta de control LTC
0039086	Anillo conector din 72585

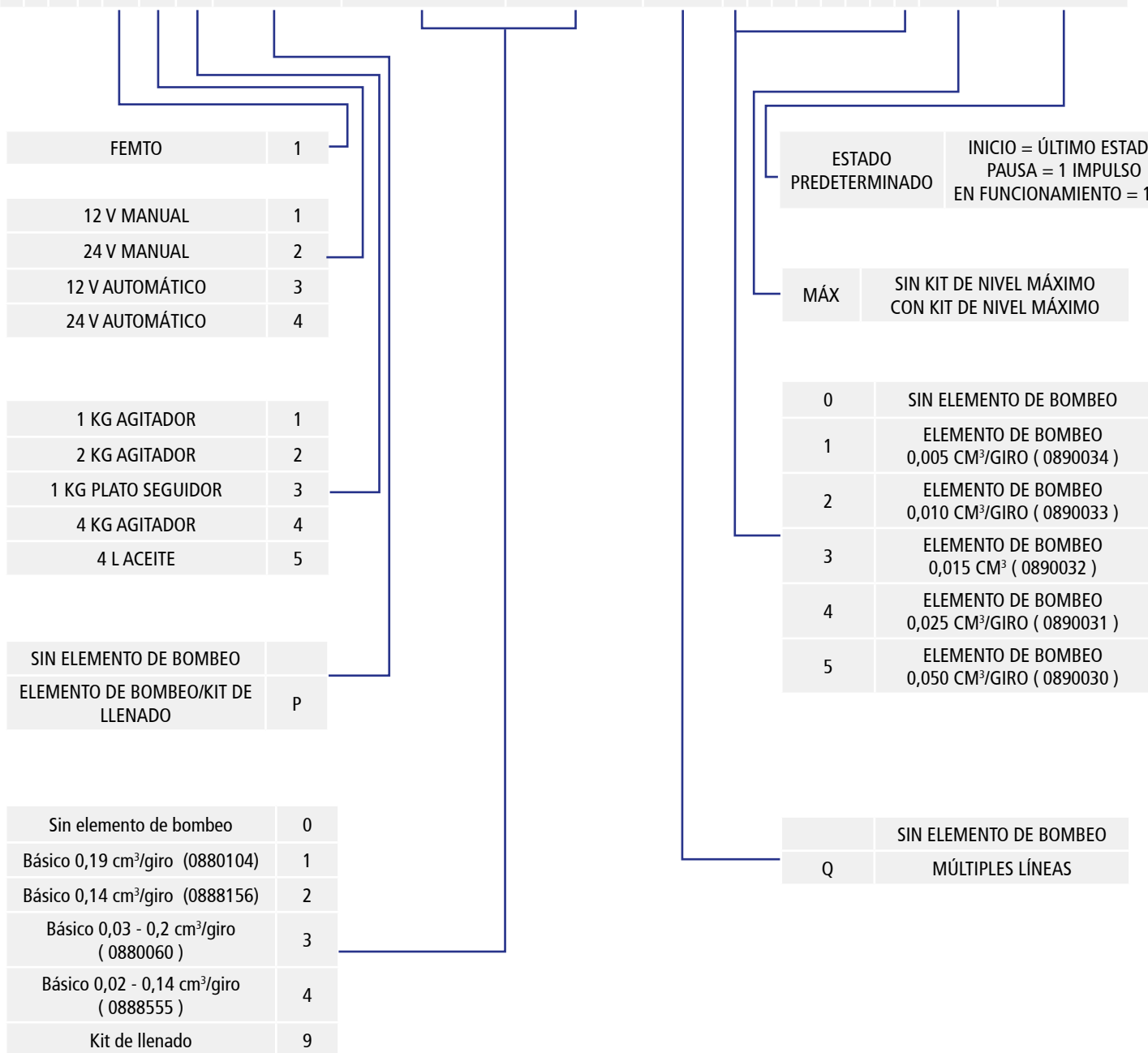
KIT OPCIONALES Y ACCESORIOS	
CÓDIGO	DESCRIPCIÓN
3133723	Kit-carga-cartucho
0890014	Kit sensor máximo nivel solo versión con plato seguidor (opcional)
0888572	By-Pass externo con manómetro
0888163	By-Pass externo sin manómetro
0039137	Conector M12 - 90° cable 5m.
0039138	Conector M12 - 90° cable 10m.
0039139	Conector M12 - 90° cable 15m.
0039999	Conector M12 - 90° sin cable
0039169	Conector M12 - dir. sin cable
0888610	Cableado conector DIN 72585 m.5
0888633	Cableado conector DIN 72585 m.10
0888634	Cableado conector DIN 72585 m.15
5717203	Tubo-Nailon 6.6 6X4 L=130 mm Para especificar en fase de pedido. (Conexión Bypass)
3084566	Push-in 90 g1/8 d6 (Conexión Bypass)
3084760	Push-in-dir 1/8 ø6 (Conexión Bypass)



BOMBAS PRECONFIGURADAS EN FÁBRICA

Esta cadena de identificación se ha dividido en las siguientes cinco secciones:

CÓDIGO ID DEL PRODUCTO	CÓDIGO DE PEDIDO	CONFIGURACIÓN DE ELEMENTOS DE BOMBEO/KIT DE LLENADO	POSICIÓN A ELEMENTOS DE BOMBEO BÁSICO /KIT DE LLENADO	POSICIÓN B ELEMENTOS DE BOMBEO BÁSICO /KIT DE LLENADO	OPCIÓN MÚLTIPLES LÍNEAS	POSICIÓN MÚLTIPLES LÍNEAS	KIT DE NIVEL MÁXIMO	CONFIGURACIÓN LTC
0 8 9 1	A B C	P	9	2	Q	0 1 2 3 4 5 0 0	MAX	DIP-01001-100000-010100



Dropsa

C2387PS - WK 23/25

- **SECCIÓN 1: Código ID del producto + Código de pedido.**
Cadena de 7 dígitos que identifica la serie (0891) de la bomba FEMTO y la configuración sin elementos de bombeo.
- **SECCIÓN 2: Elementos de bombeo Básico/Kit de llenado.**
Cadena de máximo 3 dígitos que indica la presencia o ausencia de elementos de bombeo Básico y kit de llenado. Las posiciones A y B indican tipo y posición de los elementos de bombeo/kit de llenado. Los campos "Posición de la bomba básica/kit de llenado" solo se activan cuando en la celda "Configuración de los elementos de bombeo/kit de llenado" se introduce la letra "P". Si no es así, pasar a la sección 3.
- **SECCIÓN 3: Elementos de bombeo múltiples líneas.**
Cadena de máximo 9 dígitos que indica la presencia o ausencia de elementos de bombeo Múltiples líneas y su relativa posición. Los campos "Posición múltiples líneas" solo se activan cuando se introduce la letra "Q" en la celda "Opción múltiples líneas". Si no es así, pasar a la sección 4.
- **SECCIÓN 4: Kit de nivel máximo.**
Cadena de máximo 2 dígitos que indica la presencia o ausencia del kit de nivel máximo.
- **SECCIÓN 5: Configuración LTC.**
Cadena de 24 cifras que indica el ajuste estándar de la configuración LTC (no considerar en el configurador)
Para ejemplos ver pág. 28