

VIPAIR 4.0

油气微量润滑系统



VIPAIR 4.0

VIPAIR 4.0是具备高级诊断的油气润滑系统, 适合机床不同类型主轴的微量润滑。

该装置由一个主模块构成, 可完全独立管理每个出口, 并通过IO-Link通知整个系统的状态。也可通过DropsA.app.平台的物联网连接进行通信。

主模块最多可管理4个混合底座 (8个出口迷你泵), 模块上安装有一个润滑剂液位传感器, 该传感器可以检测油箱内剩余的液位百分比。

系统的运行模式有2种:

- 一个是全自动模式, 允许进行独立安装, 通过IO-Link和物联网进行远程诊断
- 一个是IO-Link模式, 可以通过PLC远程管理整个产品。

通过这些参数可以用外部脉冲启动润滑。系统通过这种方式检查外部输入情况, 达到设置的循环时将启动迷你泵的输油。

装置的出口也可以通过参数进行配置, 并可以通过IO-Link控制设置为“系统状态”、“加注”或独立管理。



特性

最多8个润滑点的油气微量润滑, 适用于工业4.0和物联网连接

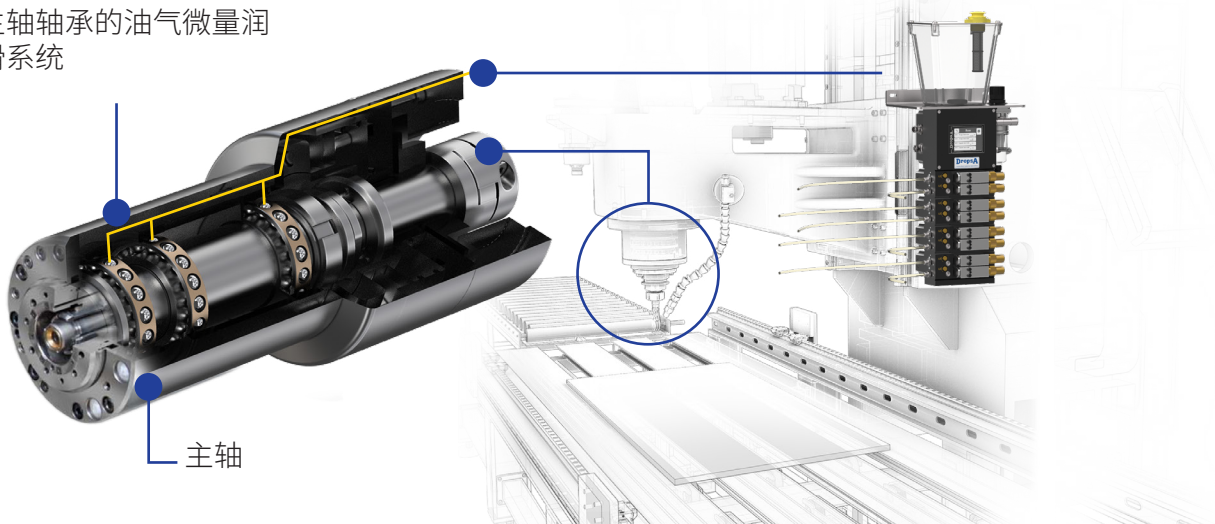
对每个点进行油气的高精度控制

- 可以通过触屏进行本地管理或通过PLC远程管理

2至8点的可扩展模块化系统

独立控制每个空气出口: 空气和稀油计量

主轴轴承的油气微量润滑系统



主轴

技术特性		
工作电压	VDC	24 ±10%
最大电流	A	2
供气压力	bar	5 - 8
迷你泵流量(2)	mm3/循环	7 - 15 - 30
使用温度	°C [°F]	-5 - +50 [23 - +122]
工作湿度	%	90 最高
防护级别	IP	65
可用的润滑油 (1)		稀油
工作温度下稀油粘度	cSt	32 - 220
储存温度	°C [°F]	-20 - 65 [-4 - +149]
进气		管子Ø8
油气输出		管子 Ø4
数字输入	数量	1
数字输出	数量	1
电源连接器/IO-Link		M12x1 - 4针凸头
信号连接器		M12X1 - 4针凹头
数字输出		24V DC - 0.5A
数字输入		24 V DC
硬件特性		防止电源极性反转

IO-LINK信号技术特性		
输入 - 信号		独立控制每个空气出口 独立控制油的分配 删除报警(重置) 输出信号指令
输出 - 油箱液位	%	0 - 100
输出 - 出口空气压力	bar	0 - 10 (±1% FS)
输出 - 信号		系统状态 电磁阀状态 油已分配的信号 状态/加注信号

注意: 这些特性适用于+20°C (+68°F) 的使用温度

- (1) 如果使用不同的产品, 必须向特罗浦斯公司咨询可行性。
- (2) 如果要改变迷你泵的流量, 请见 5.1.2 节

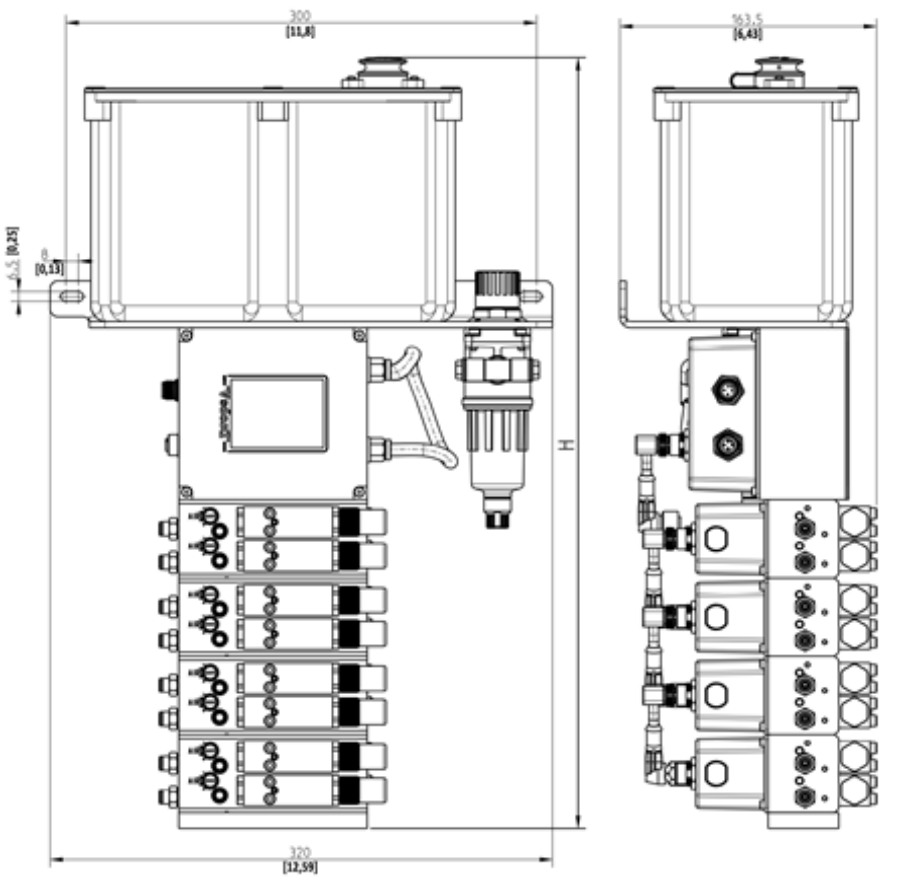


物联网和 4.0 连结的特性提供高级
诊断和连接。



IoT touch 4.0

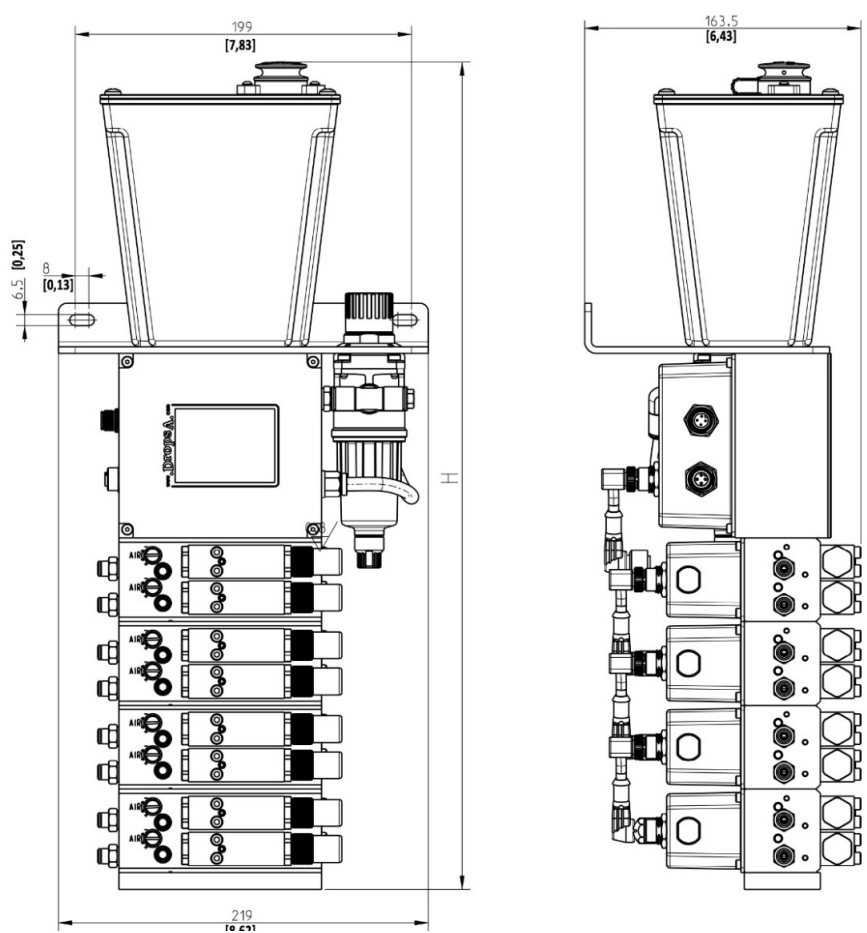
外形尺寸 型号SA 3LT



尺寸:mm [in]

“H” 高度
344 [13.5]
394 [15.5]
444 [17.5]
494 [19.4]

型号SA 2LT

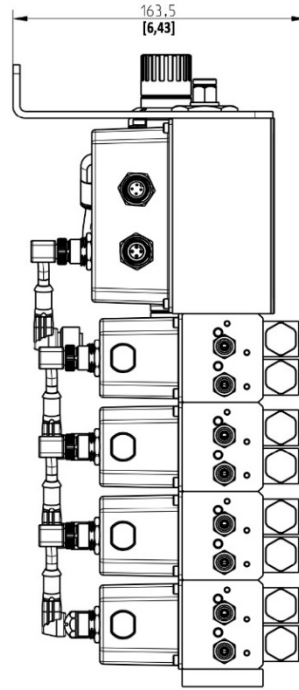
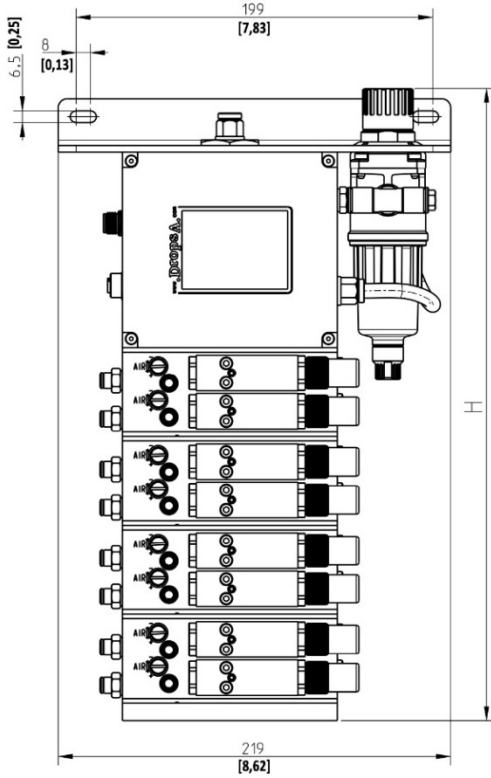


尺寸:mm [in]

“H” 高度
343 [13.5]
393 [15.5]
443 [17.4]
493 [19.4]



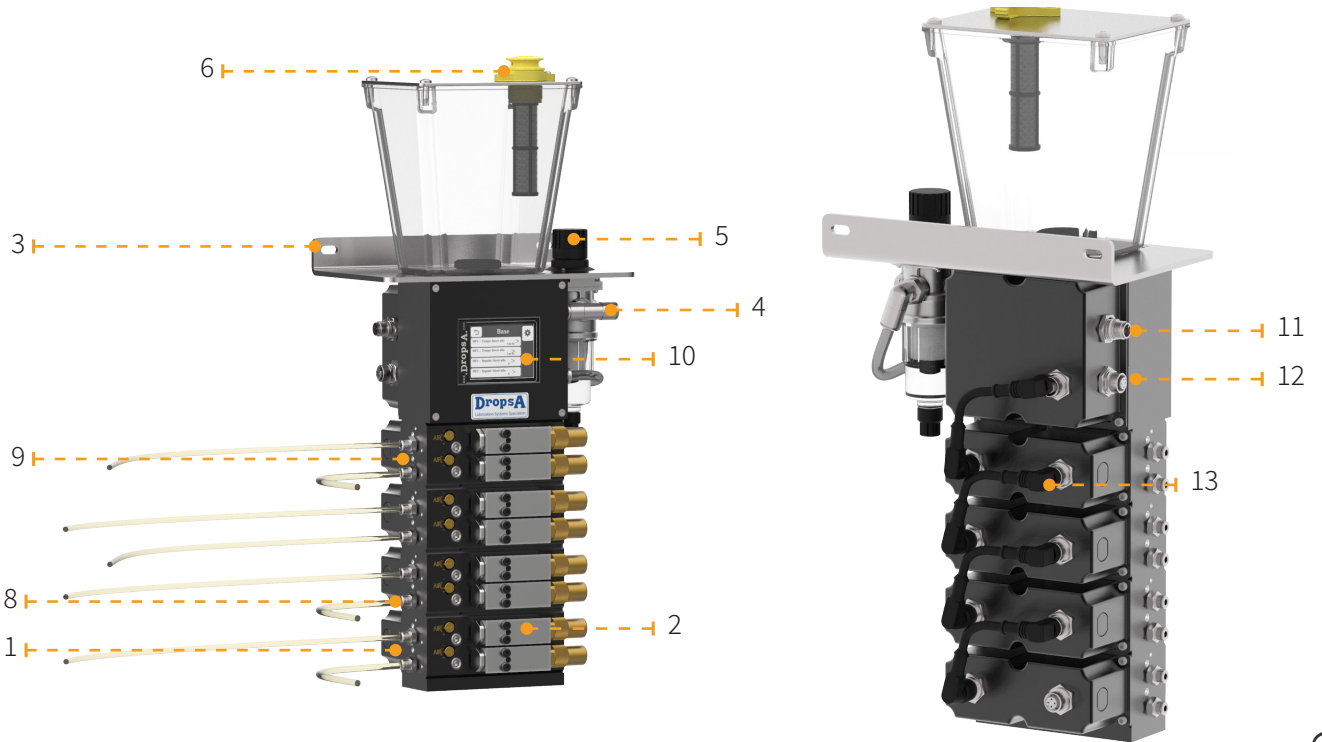
型号RM-SA



尺寸:mm [in]

“H” 高度

206 [8.1]
256 [10]
306 [12]
356 [14]



标准元件

1	基底	8	油气出口 - 管道 Ø4
2	迷你泵	9	油位传感器排气螺丝
3	支撑架	10	显示器
4	空气进口 - 管道 Ø8	11	电源连接器 (Conn. PWR)
5	进口压力调节	12	输入和输出连接器 (Conn. I/O)
6	用过滤器加油	13	电源线和与基底的通信 (连接MP)
7	出口额外空气调节		

订购信息

描述	编号	描述	编号
Vip Air 4.0 – 2 Points-1L-SA	3135921	Vip4 Air4.0 - MODBUS 模块	3135905
Vip Air 4.0 – 4 Points-1L-SA	3135922	PUR IO-Link电缆, 1米	UE-CVPR054
Vip Air 4.0 – 6 Points-1L-SA	3135923	PUR IO-Link电缆, 2米	UE-CVPR055
Vip Air 4.0 – 8 Points-1L-SA	3135924	连接器M12 4针 直凸头	0039171
Vip Air 4.0 – 2 Points-3L-SA	3135926	连接器M12 4针 直凹头	0039169
Vip Air 4.0 – 4 Points-3L-SA	3135927	*固定螺丝 1 个模块	0014198
Vip Air 4.0 – 6 Points-3L-SA	3135928	*固定螺丝 2 个模块	0014191
Vip Air 4.0 – 8 Points-3L-SA	3135929	*固定螺丝 3 个模块	0014793
Vip Air 4.0 – 2 Points-RM-SA	3135931	*固定螺丝 4 个模块	0014795
Vip Air 4.0 – 4 Points-RM-SA	3135932	基底	3071490
Vip Air 4.0 – 6 Points-RM-SA	3135933	模块完成 (基底 + 迷你泵)	3135905
Vip Air 4.0 – 8 Points-RM-SA	3135934	电缆	1639336

备件

备件描述	编号
迷你泵	3103115
盖子	6770209