



DRAGON

性能

- 适用稀油
- 可与以下系统兼容：
01系统
33阀门
26系统
- 油箱容量：3-6 升
- 流量：350-500 cm³/MIN
- 集成式释放阀
- 集成式压力调节阀

自动润滑系统齿轮电泵

Dragon泵系列因其体积小、灵活性高的优势，特别适用于压力机、机床、变速箱、导轨和链条等的润滑系统。

Dragon是一种齿轮泵，有两种版本：第一种的排量是350cm³/min，第二种是500cm³/min，转速1500rpm。该泵可配备范围广泛的电机和油箱，因而能满足客户的多种需求。



共有三种不同的基本版本：

- 用于带有注油器的润滑系统和工作压力小于20bar（290psi）的循环系统 —— 01系统
- 带集成释放阀，用于配有“直接回应”分配器的润滑系统，工作压力小于50 bar（735 psi） —— 33V系统
- 用于递进式润滑系统和由递进式分配器控制的循环系统，工作压力小于70bar（1015psi）的循环系统 —— 26系统

最高压力：

- 使用三相电机的间歇式服务下压力为70 bar，单相电机是40 bar；最长工作时间为5分钟，暂停比例1:1。
- 单相电机和三相电机的连续服务都是30 bar。

压力影响因素包括润滑剂类型、电压和电机的定序。

该系统只能使用粘度为15至1000cSt（使用温度下）的矿物润滑油；也可以使用NLGI 000粘度的干油，配电容式探头。

应用范围

- 压力机，
- 机床
- 变速箱
- 导轨
- 链条

技术特性

油箱容积

3升透明耐油塑料材质
3升喷漆金属板，带视觉液位计
6升透明耐油塑料材质
6升喷漆金属板，带视觉液位计

兼容的润滑剂

15 - 1000 cSt矿物油
NLGI 000液态干油

储存温度

-20 ÷ +65 °C

电源电压

单相电机：
220 V, 50 Hz 90w - 可定制110 V 50/60 Hz
含以下电压的三相电机：
220/380 V 240/415 V 和 255/440 V, 电频 50 - 60 Hz, 功率90 w

吸收功率

90 W

输出信号

最低液位计触点最大 220 V 3A NA / NC

使用温度

+ 5 °C ÷ + 60 °C

工作湿度

90% 最高相对湿度

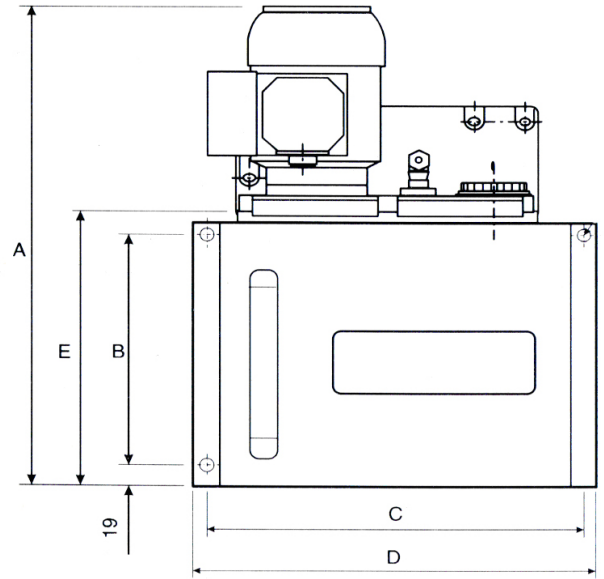
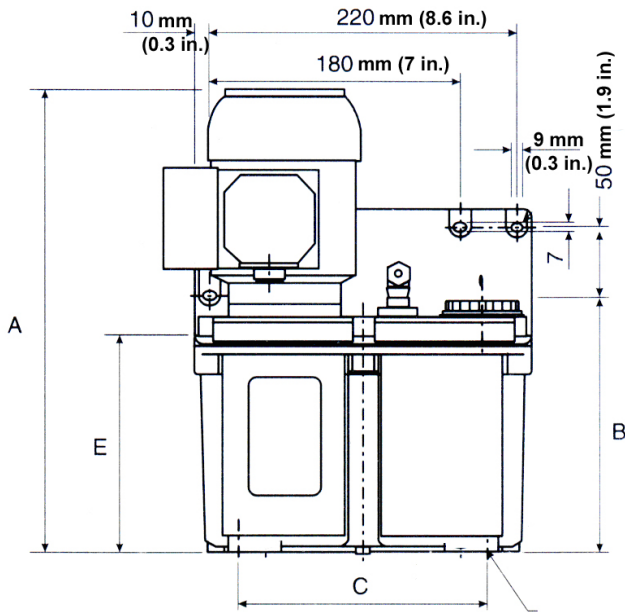
电气保护级别

IP 55

连续声压级别

< 70 dB (A)

尺寸



3升塑料油箱		
	mm	inches
A	337.5	13.28
B	187	7.36
C	177.8x101.5	7.0x3.96
D	240	9.45
E	160.5	7.00

3升铝质油箱		
	mm	inches
A	330	12.99
B	179	7.05
C	177.8x101.5	7.0x3.96
D	240	9.45
E	152.5	6.0

6升塑料油箱		
	mm	inches
A	430.5	16.9
B	280	11
C	177.8x101.5	7.0x3.96
D	240	9.45
E	253.5	9.9

6升铝质油箱		
	mm	inches
A	421	16.5
B	205	8.0
C	305	12.0
D	327	12.8
E	243.5	9.5

订购信息

电机	排量	油箱	01系统	33V系统	26系统
三相多种电压	350	3升透明	3901050	3902050	3903050
		6升尼龙	3901052	3902052	3903052
	500	3升透明	3901054	3902054	3903054
		6升尼龙	3901056	3902056	3903056
单相	350	3升透明	3901070	3902070	3903070
		6升尼龙	3901072	3902072	3903072
	500	3升透明	3901074	3902074	3903074
		6升尼龙	3901076	3902076	3903076

配件

	描述	编号
可根据不同的润滑系统安装两种版本：01线路适合低压系统，33V和26线路适合高压系统。	压力计(0 25 bar)	0020566
	压力计(0 100 bar)	0020564
可根据不同的润滑系统安装两种版本：10-20 bar适合低压系统，20-50 bar适合高压系统。	压力开关(低压)	3291028
	压力开关(高压)	3291022
此外，作为泵的配件还可以提供一个名为“VIP5”的控制面板， 用来控制各运行参数，如压力开关(01, 33v)、循环控制(26)、最低液位、工作时间和暂停设置。	控制面板(单相110Vac)	1639142
	控制面板(单相230Vac)	1639140
	控制面板(三相)	1639152
安装压力计和压力开关的时候必须配备。	可转向终端	3085230

分配器信息: