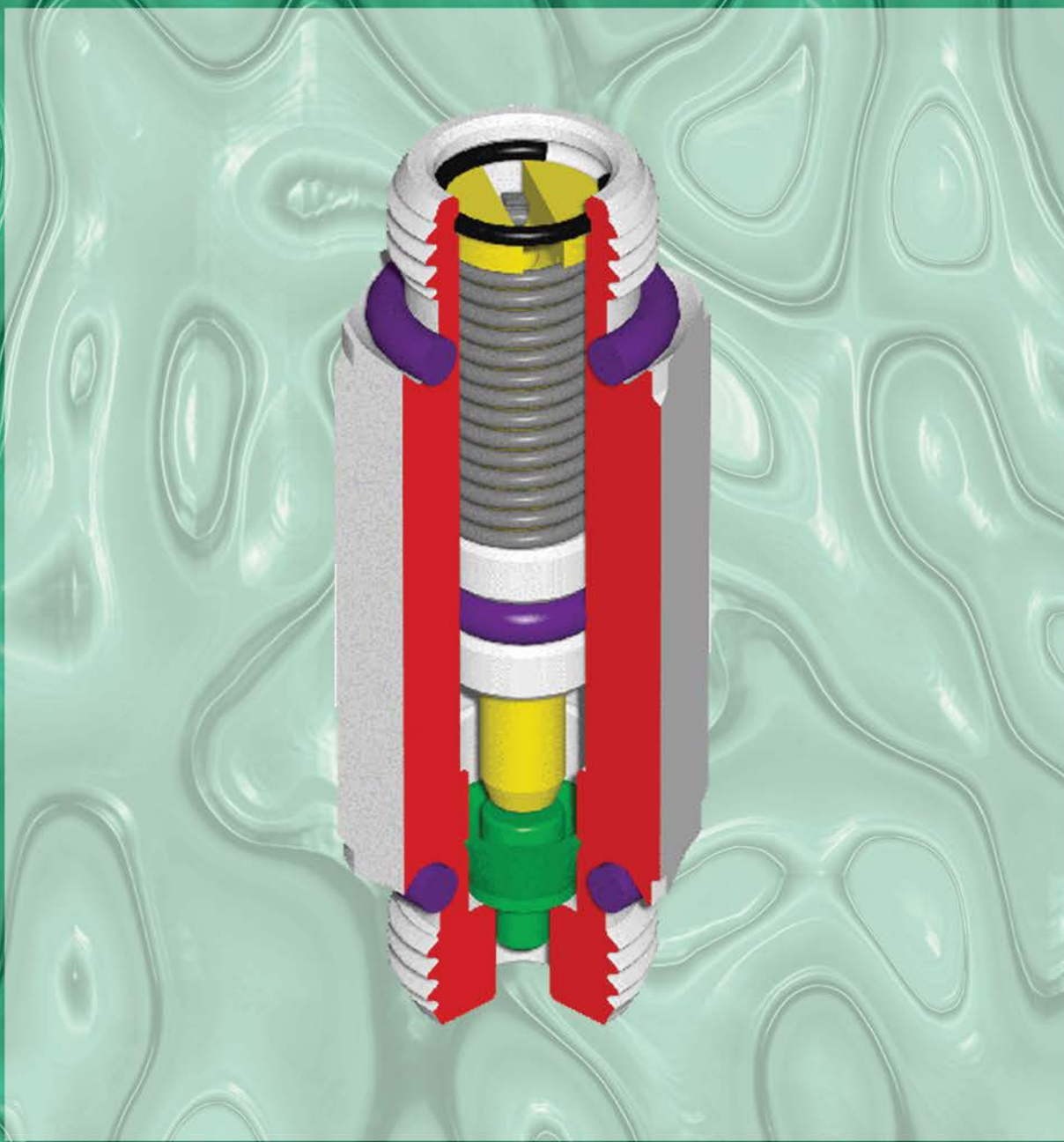


# System

# 33V

Zumessventile



Automatische Schmiersysteme

**D** SYSTEM 33V



# Einleitungssystem Zumessventile System 33V

33V003C  
33V006C  
33V010C  
33V016C

## Produkteigenschaften:

- Kompakte Bauform:  
Die R 1/8"-R1/8" Zumessventile erlauben vielfältige, neue Einbaumöglichkeiten durch gleiche Gewinde und O-Ring-Abdichtungen.
- Direkteinbau.  
Die 33V-Zumessventile können direkt in das Maschinengehäuse integriert werden.
- Direkt auf der Schmierstelle.
- Befestigung auf Verteilerleisten.
- Höchste Funktionssicherheit durch Montage und Funktionsprüfung mit Zertifizierung auf computergestützten Fertigungsstrassen.

## Bestell-/Betriebseigenschaften:

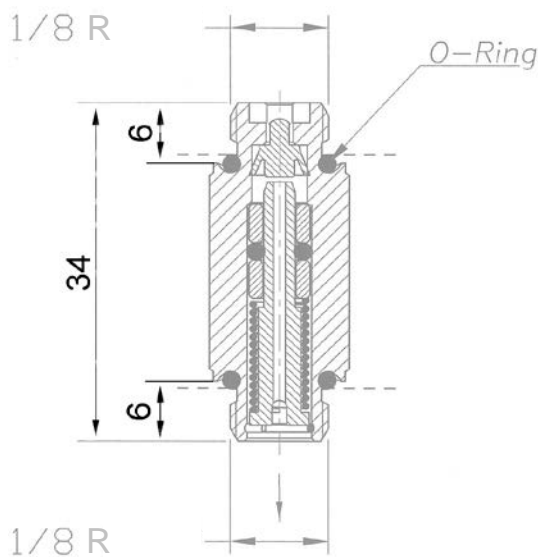
Dosierung: 0,03ccm<sup>3</sup>      Code: 33V003C  
0,06ccm<sup>3</sup>                      33V006C  
0,10ccm<sup>3</sup>                      33V010C  
0,16ccm<sup>3</sup>                      33V016C

<b>Minimaldruck in Bar</b>		12
<b>Maximaldruck in Bar</b>		50
<b>Maximaldruck bei Entlastung in Bar **</b>		4
<b>Schmiermittel</b>	<b>Öl cSt</b>	32-2000
	<b>Fett</b>	NLGI 0
<b>Min.-Entlastungszeit (Sekunden) *</b>	<b>32-250 cSt</b>	10
	<b>260-1000 cSt</b>	200
	<b>NLGI 0</b>	200

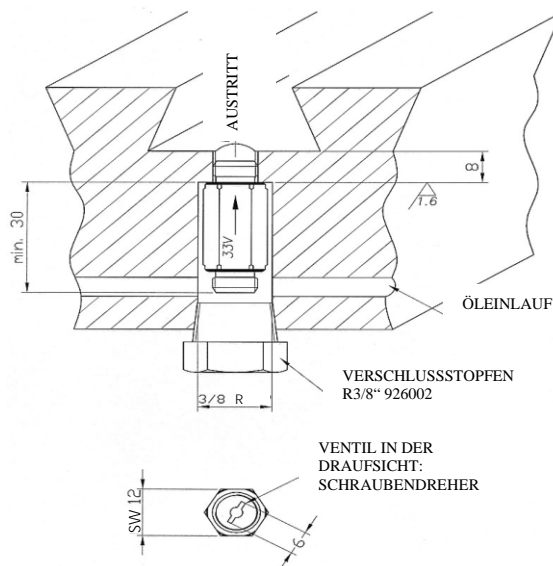
\* Die minimale Entlastungszeit hängt außerdem von den Einbaubedingungen des Systems 33V bzw. der Zumessventile ab. Werden diese in größeren Systemen verwendet, kontaktieren Sie bitte ein technisches Büro von DropsA, um die tatsächliche Entlastungszeit zu erfahren.

\*\* Am Ventileingang

## 33V Düsenabmessungen



## Typische interne Anwendung



Web-Seite:  
<http://www.dropsa.com>

E-Mail:  
[sales@dropsa.com](mailto:sales@dropsa.com)

WK 31/05  
C2049PG

**ITALIEN**  
Dropsa SpA  
t.(+39) 02-250791  
f.(+39) 02-25079767

**DROPSA CHINA**  
Dropsa Lubrication Systems  
Tel: +86 (021) 67740275  
Fax: +86 (021) 67740205

**USA**  
Dropsa Corporation  
t.(+1) 586-566-1540  
f.(+1) 586-566-1541

**GROSSBRITANNIEN**  
Dropsa (UK) Ltd  
t.(+44) 01784-431177  
f.(+44) 01784-438598

**BRASILIEN**  
Dropsa  
t.(+55) 011-563-10007  
f.(+55) 011-563-19408

**DEUTSCHLAND**  
Dropsa GmbH  
t.(+49) 0211-394-011  
f.(+49) 0211-394-013

**AUSTRALIEN**  
Dropsa Australia Ltd.  
t.(+61) 02-9938-6644  
f.(+61) 02-9938-6611

**FRANKREICH**  
Dropsa Ame  
t.(+33) 01-3993-0033  
f.(+33) 01-3986-2636