

EIGENSCHAFTEN

- 6, 8, 10, 14, 16 UND 18 AUSLÄSSE
- MATERIAL:
- EDELSTAHL
- VERNICKELT
- EDELSTAHL AISI 304
- AUSLASS VON 0,2 CM³ / 0.012 CU. INCH PRO ZYKLUS
- FÜR ÖL UND FETT
- MAX. ZYKLEN PRO MINUTE: 625 ZYKLEN

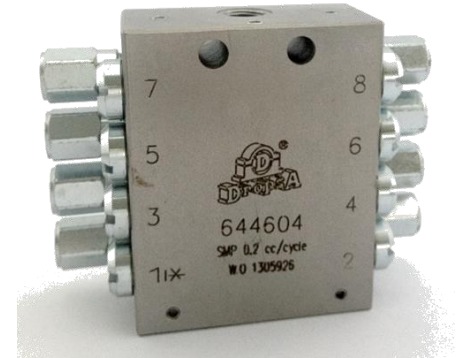
KOMPAKTER PROGRESSIV-VERTEILER MIT 1-18 AUSLÄSSEN IN BLOCKBAUWEISE

Der SMP ist ein Block-Progressiv-Verteiler mit geringen Abmessungen für enge Einbauräume. Er ist mit 6, 8, 10, 12, 14, 16 oder 18 Auslässen, mit einem Dosiervolumen von 0,2cm³/Auslass/Zyklus, verfügbar.

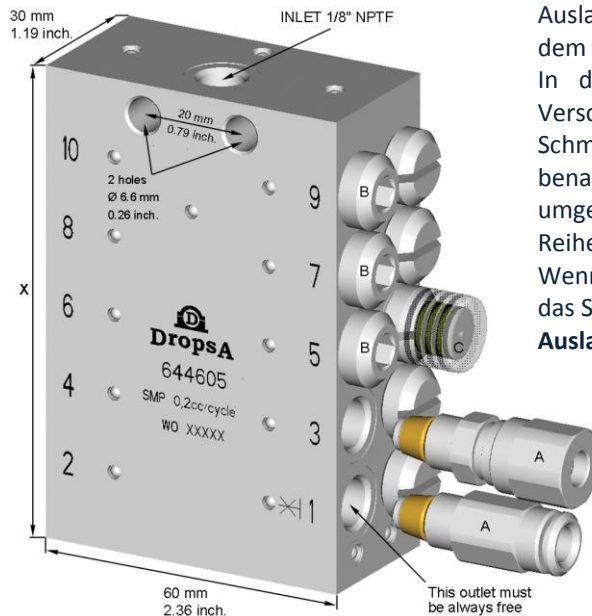
In die Auslässe werden spezielle Verschraubungen (A) eingeschraubt. Mittels Auslass-Stopfen (B) wird der Dosierraum mit dem nächsten Dosierraum verbunden.

Durch den Austausch eines Stopfens kann der Verteiler mit einer optischen oder elektronischen Funktionsüberwachung (C) ausgerüstet werden (wie im Bild gezeigt).

Die Kolben in einem Progressiv-Verteiler laufen nacheinander (progressiver Ablauf), und geben das Schmiermittel durch die Auslässe zu den Schmierstellen ab. Im Falle einer Blockierung (Kolben oder Schmierstelle) bleiben alle Kolben stehen, d.h. mit einer Funktionsüberwachung werden alle Kolben kontrolliert.



SMP AUSLASS DARSTELLUNG

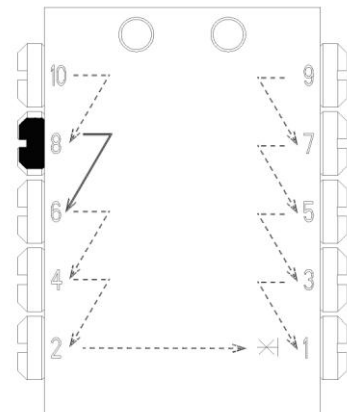


In die Auslässe werden spezielle Verschraubungen (A) eingeschraubt. Mittels Auslassstopfen (B) wird der Dosierraum mit dem nächsten Dosierraum verbunden.

In diesem Beispiel installieren Sie einen Verschlussstopfen in Auslass Nr. 8. Das Schmiermittel wird zum nächsten benachbarten Auslass (in diesem Fall Nr. 6) umgeleitet, in absteigender numerischer Reihenfolge.

Wenn Auslass Nr. 2 verschlossen wird, fließt das Schmiermittel zu Auslass Nr. 1.

Auslass Nr. 1 darf nie verschlossen werden.



TECHNISCHINFORMATION

ALLGEMEINE TECHNISCHE EIGENSCHAFTEN	
Min. Druck	20 Bar
Max. Druck	300 Bar
Max. Zyklen	625/min.
Betriebstemperatur	-30 bis 70 °C
Schmiermittelviskosität	Min.: Öl 32 cSt - Max.: Fett NLGI 2
Material	Edelstahl vernickelt -Edelstahl
NÄHRUNGSSCHALTER	
Material	Edelstahl inox AISI 316 Messing vernickelt
Proximity Typ	PNP oder NPN10-30V DC - 200 mA

BESTELLINFORMATION

SMP – EDELSTAHL VERNICKELT			
Teile-Nr.	X mm	X inch.	Beschreibung
644603	60	2.36	SMP-Verteiler 6 Auslässe
644604	75	2.95	SMP-Verteiler 8 Auslässe
644605	90	3.54	SMP-Verteiler 10 Auslässe
644606	105	4.13	SMP-Verteiler 12 Auslässe
644407	120	4.72	SMP-Verteiler 14 Auslässe
644408	135	5.31	SMP-Verteiler 16 Auslässe
644409	150	5.90	SMP-Verteiler 18 Auslässe
Teile-Nr.	Kennbuchstabe		Zubehör
644637	A		Auslassverschraubung R1/8", innen
644638			Auslassverschraubung mit Klemmring, Rohr 4mm
644639			Auslassverschraubung mit Klemmring, Rohr 6mm
644640			Auslassverschraubung Push-In Nylonschlauch 6mm
644806			Auslassverschraubung Push-In Nylonschlauch 4mm
644641			Auslassverschraubung Schneidring 6mm Rohr
644611	B		Auslass-Stopfen (Verbindung zum nächsten Auslass)
1655220	C		Optische Funktionsanzeige
1655306			Ultrasensor bestellen mit Stecker Teile Nr. 39999

SMP – Edelstahl			
Teile-Nr.	X mm	X inch.	Beschreibung
644593	60	2.36	SMP-Verteiler 6 Auslässe
644594	75	2.95	SMP-Verteiler 8 Auslässe
644595	90	3.54	SMP-Verteiler 10 Auslässe
644596	105	4.13	SMP-Verteiler 12 Auslässe
Teile-Nr.	Kennbuchstabe		Zubehör
644646	A		Ringanschluss x Ø 6 mm Edelstahl
644599	B		Stahlkappe Verschlussstopfen Auslässe
3190386			O-Ring zusammen mit der Kappe Teile Nr. 644599 bestellen
1655220	C		Optische Anzeige
1655348			Ultrasensor für SMP bestellen mit Stecker Teile Nr. 39999

sales@dropsa.com
www.dropsa.com

ITALIEN
Dropsa SpA
t. +39 02-250791
f. +39 02-25079767
U.S.A.
Dropsa Corporation
t. +1 586-566-1540
f. +1 586-566-1541

U.K.
Dropsa (UK) Ltd
t. +44 (0)1784-431177
f. +44 (0)1784-438598
AUSTRALIEN
Dropsa Australia Ltd.
t. +61 (02)-9938-6644
f. +61 (02)-9938-6611

DEUTSCHLAND
Dropsa GmbH
t. +49 (0)211-394-011
f. +49 (0)211-394-013
BRASILIEN
Dropsa do Brazil
t. +55 (0)11-563-10007
f. +55 (0)11-563-19408

FRANKREICH
Dropsa Ame
t. +33 (0)1-3993-0033
f. +33 (0)1-3986-2636
CHINA
Dropsa Lubrication Systems (Shanghai) Co., Ltd
t. +86 (021) 67740275
f. +86 (021) 67740205