

适用于稀油和干油容积式分配的计量分配器元件

性能

- 工作压力最大至 300 BAR (4350 PSI)
- 特罗浦斯已获专利的“NPR+可替换分配器轨道安装系统”使安装更加简便，能够在不需完全拆卸的情况下替换元件。
- 可操作稀油和干油
- 标配为上方或侧面输出
- 单输出或双输出，可通过中央塞子更改
- 压力控制配件或活塞控制配件的全套系列可以与SMO产品线互换。
- 更换适配器后可以将两个出口相连接。只需保留一个销子的库存即可。
- 润滑安全且受控制。
- 安装简便而灵活，维护成本低
- 左侧/右侧/两侧的元件无需外部的搭桥。
- 进口有两种类型的模块，具有几个中央孔，便于互换
- 锌镍合金表面处理

特罗浦斯的纳米递进式可替换分配器 + (nPR+) 外形紧凑而坚固，是需要狭小空间内精确分配少量干油的应用的理想解决方案。由于此纳米递进式可替换分配器+(nPR+)的各元件之间具有 RigidLock 新型联锁装置，既具备单体分配器的刚度，又拥有模块分段式设备的灵活性。

nPR+分配器能够通过递进式运动的活塞（与滑动孔的耦合间隙达到微米级），将进口的流量分配成非常精确的油量，送到不同的出口处。

只需一个传感器控制润滑循环（nPR+）分配器可以使用不同类型的传感器），传感器可安装在分配器的任何一个元件上。

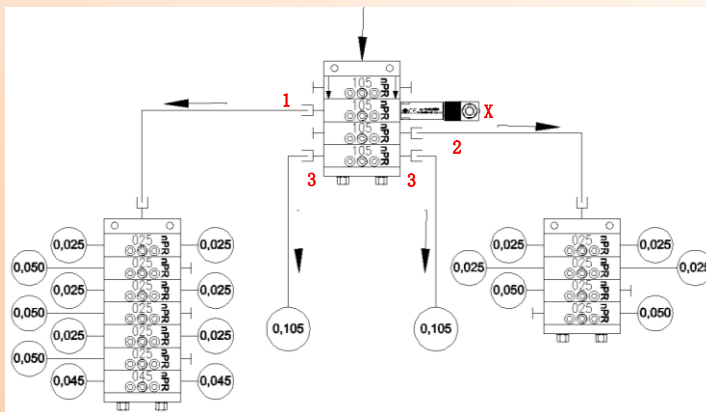
nPR+ 分配器采用了创新的“轨道与联锁”概念，无需完全拆卸组装就能替换或移动元件。这是递进式分配器中绝对的最新技术，能够非常方便地改动或替换一个组装里的元件，而不需支付分离底座的成本。

这些分配器可以用在不同的系统和工作配置中，灵活性高，适合多种应用。而其小巧的体积能够安装在空间狭小的地方运作。



运行原理

该系统很方便扩展，其模块概念有助于在低成本条件下替换元件。



主分配器元件 nPr105 (1) 控制一组 6 个分配元件，流量为 $0.025\text{cm}^3/\text{循环}$ ，每个元件为 $0.045\text{cm}^3/\text{循环}$ 。

主分配器元件 nPr105 (2) 控制一组 4 个分配元件，流量为 0.025 。

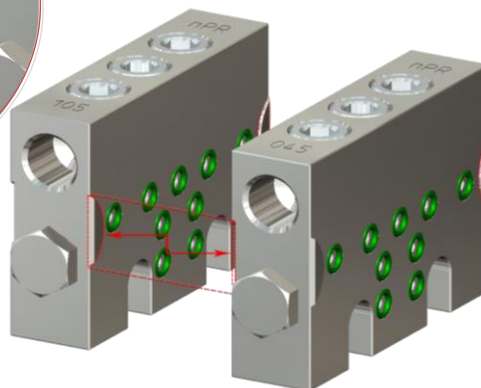
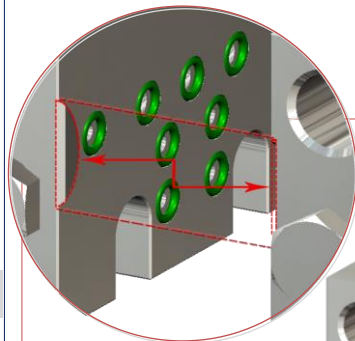
主分配器元件 nPr105 (3) 可直接润滑滑机器的两个点。

整个循环由触点 (X) 控制。

应用范围

- 机床
- 纺织
- 任何稀油或干油润滑系统

RIGIDLOCK 联锁系统



RIGIDLOCK 系统在各元件之间建立了一个联锁机制，既便于快速替换元件，也便于元件的准确定位

优势

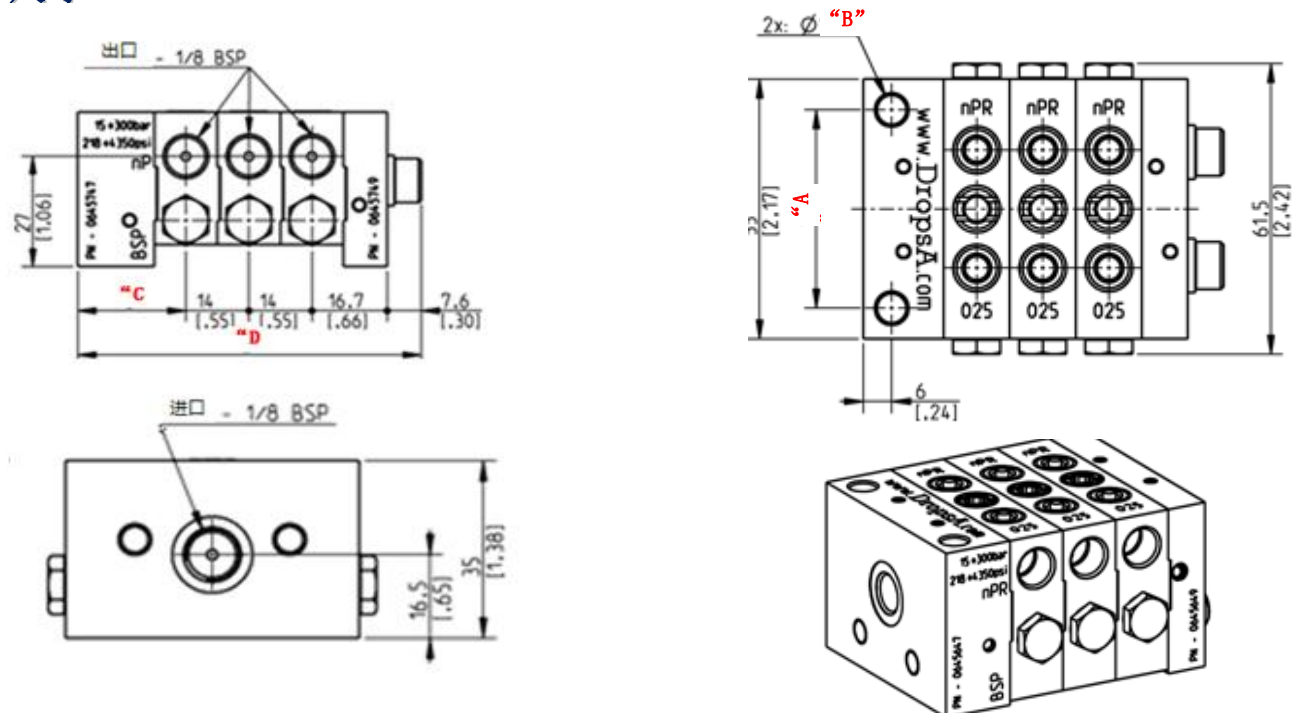
- 由于纳米递进式分配器体积小和模块化的特征，因而具有顶级分配器的许多优势，而成本更加低廉；
- RIGIDLOCK 系统在各元件之间建立了一个联锁机制，既便于快速替换元件，也便于元件的正确定位；
- 拥有一套完整的配件和搭桥元件，以便更灵活的应用。

技术信息

	一般特性
单出口流量	0.025cm ³ - 0.045 cm ³ - 0.075 cm ³ - 0.105cm ³
分配器元件数	3 ÷ 12
使用压力	15bar (218psi) ÷ 300bar (4350psi)
工作温度	-20° C - +80° C
材质	镀锌处理钢
每分钟反转数	最多 200
进口螺纹接口	G1/8" - UNI ISO 228/1
出口螺纹接口	G1/8" - UNI ISO 228/1
润滑剂	稀油最低 32 cSt - 干油最高 2 NLGI

注意： 压降与循环次数直接成正比。
稀油和干油的粘度值都是指作业温度下的粘度。

尺寸



元件数	nP-初始 - 标准版 mm [inch]				nP-INIZIALE -S 缩减轴距 20mm mm [inch]			
	"A"	"B"	"C"	"D"	"A"	"B"	"C"	"D"
3				76.3 [3]				82.8 [3.26]
4				90.3 [3.55]				96.8 [3.82]
5				104.3 [4.11]				110.8 [4.36]
6				118.3 [4.66]				124.8 [4.91]
7				132.3 [5.21]				138.8 [5.46]
8	42 [1.65]	6.2 [0.24]	24 [0.94]	146.3 [5.76]	20 [0.79]	5.5 [0.22]	30.5 [1.2]	152.8 [6.02]
9				160.3 [6.31]				166.8 [6.57]
10				174.3 [6.86]				180.8 [7.12]
11				188.3 [7.41]				194.8 [7.67]
12				202.3 [7.96]				208.8 [8.22]

订购表

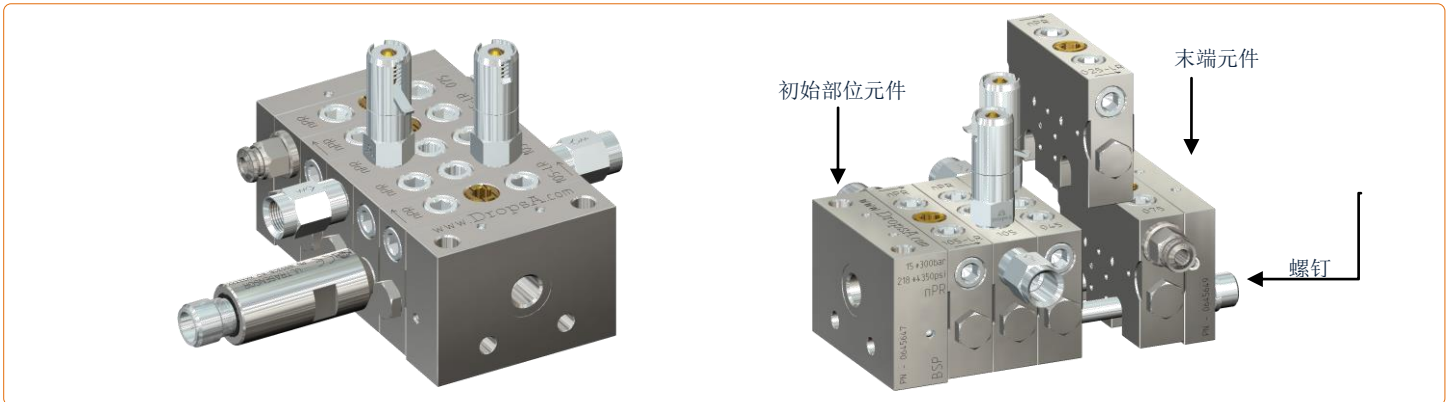
根据需求组合不同类型的分配器模块，只需简单的几步：

1. 初始部位元件

2. 分配器元件

3. 末端元件

标准元件	-S 缩减轴距 20	流量 Q, cm ³	分配器元件	带可视循环 指示器的元 件	桥分配器元件			编号
					左	右	左/ 右	
0645647	0645648	0.025	0645650	0645678	0645654	0645658	0645662	0645649 + 0016050 (06 垫圈)
		0.045	0645651	0645679	0645655	0645659	0645663	
		0.075	0645652	0645680	0645656	0645660	0645664	
		0.105	0645653	0645681	0645657	0645661	0645665	

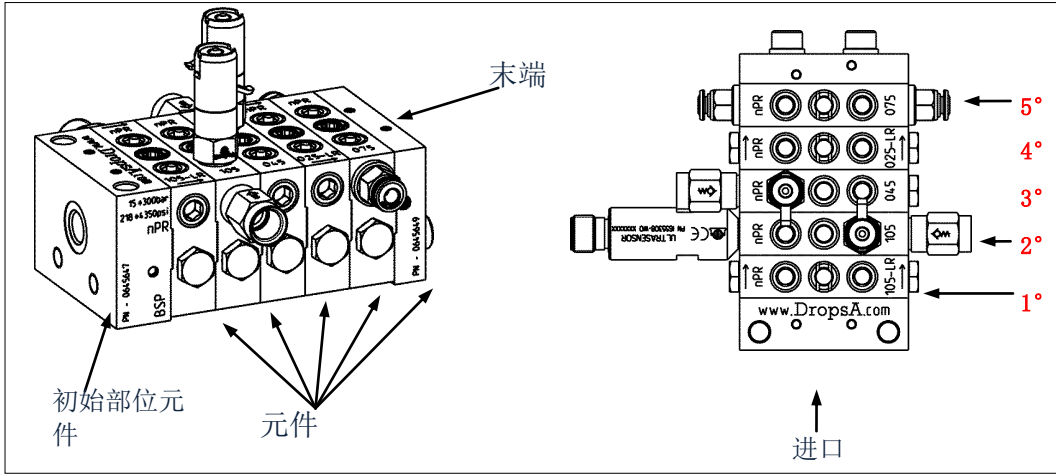


4. 接头

编号	描述	编号	编号	描述	编号
	30Bar 带记忆针	3290000		用于输出的带阀门接头 1/8"	0092335
	50Bar 带记忆针	3290001		用于输入的带阀门接头 1/8"	0092555
	75Bar 带记忆针	3290022		双锥端头 06 (150 bar)	0092080
	100Bar 带记忆针	3290002		双锥端头 04 (150 bar)	0092069
	150Bar 带记忆针	3290003	接头	环端头 04 (250 bar)	0091942
	200Bar 带记忆针	3290004		快插头 04 (65 bar)	3084577
	250Bar 带记忆针	3290005		快插头 06 (65 bar)	3084578
	300Bar 带记忆针	3290021		90° 快插头 06 可转动(150 bar)	3084695
	20 bar 带针	3290019		90° 快插头 04 可转动(150 bar)	3084696
压力指示器	30 bar 带针	3290006	管道	拉钢管 06x1 (400 bar)	5119812
	30 bar 带针	3290007		拉钢管 04x1 (500 bar)	5119832
	100 bar 带针	3290008		ASTM 铜钢管 06x0,71 (310 bar)	5118001
	150 bar 带针	3290009		ASTM 铜钢管 04x0,71 (500 bar)	5118000
	200 bar 带针	3290010		退火铜管 04x0.5 (133 bar)	5501201
	250 bar 带针	3290011		退火铜管 06x0.5 (200 bar)	5501203
	30 bar 带膜	3290012		PA 管 04x02.5 (60bar)	5717202
50 bar 带膜	3290013	PA 管 06x04 (50bar)	5717203		
	100 bar 带膜	3290014	3 个元件	0014301	
	150 bar 带膜	3290015	4 个元件	0014302	
	200 bar 带膜	3290016	5 个元件	0014303	
	250 bar 带膜	3290017	6 个元件	0014304	
循环传感器	ULTRASENSOR 传感器 + (连接器 M12)	1655308 + 0039999	螺丝	7 个元件	0014305
				8 个元件	0014306
				9 个元件	0014307
				10 个元件	0014308
				11 个元件	0014309
				12 个元件	0014310

描述	编号	
3 个元件的安装套件	3140826	每个条件包 含 2 个拉 杆, 2 个平垫 圈, 适配器 和多个塞子 (根据模块 数而定)
4 个元件的安装套件	3140827	
5 个元件的安装套件	3140828	
6 个元件的安装套件	3140829	
7 个元件的安装套件	3140830	
8 个元件的安装套件	3140831	
9 个元件的安装套件	3140832	
10 个元件的安装套件	3140833	
11 个元件的安装套件	3140834	
12 个元件的安装套件	3140835	

编号	描述	编号
	平垫圈 (每个组装 2 个)	0016050
	单出口适配器	0642016
	塞子和适配器 塞子-销 1/8 bsp	3232124



注: 为区别左右出口, 应将设备立放, 分配器的元件从下(进口)到上进行编号。

按下方显示的例子填写分配器包的完整订购信息:

nPr5
~~025 BLR~~ - ~~075 OP4~~ 105 BLR - 105 SR USL M 75 R OCSBK - 045 SL M 100 L OCSBK -

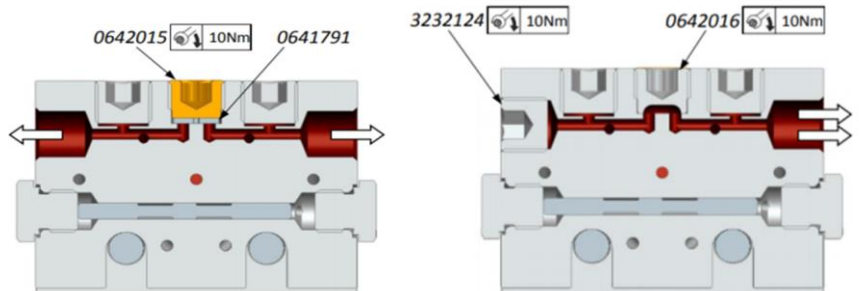
初始配置和包装		
类型	初始	元件数
<i>nPr</i>	无 轴距 42	3 ÷ 12
	S 缩减轴距 20	

元件配置 (根据元件个数重复配置)						
流量 [cm³]	出口	循环控制	压力控制			出口接头
			类型	压力 [bar]	位置	
025 0.025	无 两个都	US Ultrasensor 右侧	M 带记忆针	30-50-75 100-150-200 250-300	L 左	OP4 04 快插式
045 0.045	SL 左单	USL Ultrasensor 左侧	P 带针	20-30-50 100-150 200-250	R 右	OP6 06 快插式
075 0, 075	SR 右单	V 可视 右侧	B 带膜	30-50 100-150 200-250	LR 左右	OC8BK 1/8" BSP 带 阀门
105 0, 105	BL 左桥	VL 可视 左侧			UL 上方 左	OC8NK 1/8" NPT 带 阀门
	BR 右桥				UR 上方 右	
	BLR 左/右 桥				ULR 上方 左/右	
	U 上方两者					
	UL 上方左单					
	UR 上方右单					

单出口或双出口的转换

可以用白色适配器 (编号 **0642016**) 替换掉黄色适配器 (编号 **0642015**)，将同一个分配器元件的几个流量相叠加。拧松适配器 **0642015** 后，还要取下同一个适配器下方的密封盘 (编号 **0641791**)。这个密封盘中间有个孔，便于拔出。用一把一字螺丝刀操作，注意不要损伤孔中的螺纹。

拔下黄色适配器和密封盘后，插入新的单出口适配器 (无密封盘!)，拧紧打算堵住的出口上的盖子 (编号 **3232124**)。通过这种方式，反方向的出口将输出双倍的润滑剂。



分销商信息: