

Características

- Manifold rotativo de distribuição de graxa em aço inoxidável;
- Espuma porosa e absorvente;
- Excelente distribuição de lubrificante;
- Disponível em diversos módulos;
- Dimensionado conforme especificação;
- Suporte de fixação de acordo com a sua necessidade.

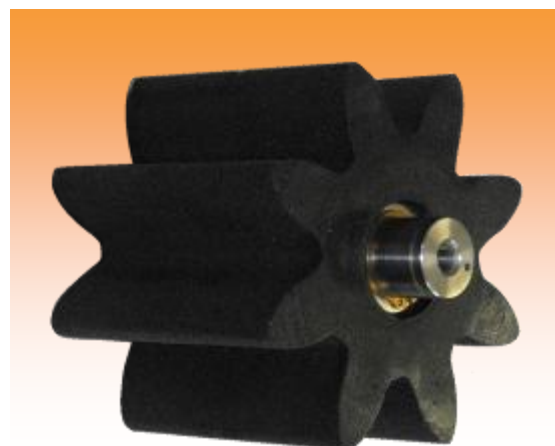
Lubrificador de pinhão

Para lubrificação de engrenagens e cremalheiras

O lubrificador de pinhão DropsA é uma solução inovadora, que substitui a lubrificação manual e incômoda de engrenagens e cremalheiras.

Esta solução permite poupar tempo e dinheiro, através da aplicação automática de lubrificante em quantidades precisas.

A unidade é composta de um manifold rotativo de distribuição de graxa em aço inoxidável e de uma espuma absorvente permitindo que seja utilizado em aplicações exigentes, devido à sua robustez.



Um sistema de lubrificação envia a graxa para o distribuidor central rotativo, que por sua vez a direciona para os dentes de aplicação do lubrificador e, através do contato, transfere a graxa por toda a extensão do dente da engrenagem ou cremalheira durante o seu próprio movimento.

Benefícios da utilização do lubrificador de pinhão DropsA em relação aos métodos tradicionais:

- A graxa aplicada de maneira sistemática é distribuída uniformemente em toda área de contato das engrenagens e cremalheiras;
- Independe do operador.
- A quantidade de graxa aplicada pode ser determinada com precisão através de um sistema de lubrificação DropsA;
- A utilização de um sistema de lubrificação completamente automático reduz os custos de operação ao mínimo;
- Por ser totalmente automática, a tarefa de lubrificação nunca é esquecida!

Existem inúmeras aplicações para este tipo de dispositivo, como por exemplo, engrenagens em turbinas eólicas.



Aplicações:

- **Gerador Eólico :**
Engrenagem;
Passo da lâmina.
- **Indústrias:**
Guindastre tipo torre.
Equipamentos móveis.

www.dropsa.com
sales@dropsa.com

ITÁLIA

Dropsa SpA
 t. +39 02-250791
 f. +39 02-25079767

REINO UNIDO

Dropsa (UK) Ltd
 t. +44 (0)1784-431177
 f. +44 (0)1784-438598

ALEMANHA

Dropsa GmbH
 t. +49 (0)211-394-011
 f. +49 (0)211-394-013

FRANÇA

Dropsa Ame
 t. +33 (0)1-3993-0033
 f. +33 (0)1-3986-2636

CHINA

Dropsa Lubrication Systems
 (Shanghai) Co., Ltd
 t. +86 (021) 67740275
 f. +86 (021) 67740205

ESTADOS UNIDOS

Dropsa Corporation
 t. +1 586-566-1540
 f. +1 586-566-1541

AUSTRÁLIA

Dropsa Australia Ltd.
 t. +61 (02)-9938-6644
 f. +61 (0)2-9938-6611

BRASIL

Dropsa Remonlub
 t. +55 (0)11-563-10007
 f. +55 (0)11-563-19408

Lubrificador de pinhão

Informações Técnicas

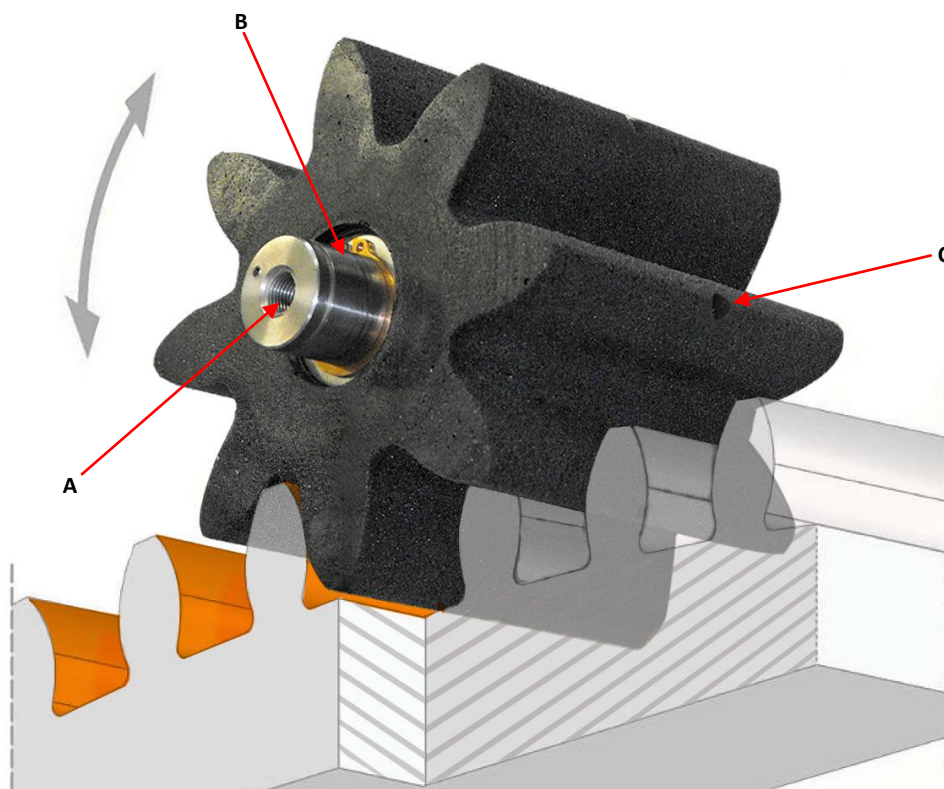
CARACTERÍSTICAS TÉCNICAS	
Lubrificante	Graxa até NLGI 2
Temperatura de Operação	-30° C a + 60°
Módulos de Engrenagens	10, 12, 14, 16, 18, 20, 22 e 24
Largura do Aplicador	Conforme pedido
Pressão de Operação	3 ÷ 20

Princípio de Funcionamento:

O lubrificante injetado, através da conexão de entrada de graxa (A), pressuriza o manifold rotativo de distribuição de graxa em aço inoxidável (B).

O regime rotativo das múltiplas interfaces com um número de furos radiais (C) levam o lubrificante até a ponta do aplicador que distribui o lubrificante uniformemente sobre a superfície do pinhão.

A graxa aplicada no pinhão é transferida, por contato, para todos os dentes da engrenagem ou da cremalheira.



Informação para Compra

Os códigos dos Lubrificadores de Pinhão são gerados durante o processo de fornecimento. Para solicitar um novo Lubrificador de Pinhão entre em contato com um escritório Dropsa, mais próximo, especificando o módulo de engrenagem e a largura em milímetros que é necessário para a sua aplicação.

Se necessário, o Lubrificador de Pinhão pode ser fornecido com suportes de acordo com sua necessidade. Favor fornecer os dados de sua construção durante a solicitação de pedido.